

11586



111586

MODELO DE UTILIDAD
POR VEINTE AÑOS
EN ESPAÑA

Solicitado a favor de D. MANUEL ALBALAT RIERA, DE Nacionalidad española, domiciliado en VALENCIA, C/. Ruzafa, 46

p o r

"=====" MESA PARA DIVERSAS APLICACIONES "=====
.....

MEMORIA DESCRIPTIVA
=====

En el cuerpo de la presente Memoria, vamos a referirnos a las características que ofrece un mueble que ha sido concebido con el fin de servir a diversas aplicaciones, de forma que sus rendimientos sean múltiples y en una sola unidad se encuentren reunidos los fines que se obtienen de varios muebles o utensilios. Por las ventajas que se derivan de su uso, se insta para su titular el privilegio de su exclusiva explotación en España y territorios dependientes que concede la vigente Ley de Propiedad Industrial.

111586



- 2 - 11586

10 Es evidente que la tónica que preside actualmente el dise-
ñado del mueble, tenga un claro matiz utilitario. La parquedad
de los espacios hábiles en las modernas construcciones, ha forzado
esta nueva línea, en la que se busca reunir en un sólo mueble
las funciones o misiones que desempeñan varios, y con ello una
15 economía bastante considerable, al tiempo que se ocupa el menor
espacio posible.

Dentro de esta línea se encuentra la mesa que más adelante
describimos, muy apropiada también para el amueblado de apartamen-
tos o pisos pequeños, ya que a su función específica de mesa de
20 comedor, se le agregan las de mueble-bar, la de mesa-secreter, la
de mueble para planchar, a la par que posee departamentos para
contener el servicio de mesa, la plancha eléctrica, y puede ser
trasladada fácilmente de un sitio a otro por estar dotada de las
correspondientes ruedecillas.

25 Para facilitar la descripción que seguidamente iniciamos,
hemos considerado pertinente adjuntar una lámina de dibujos, en
la que con caracter de ejemplo se muestra un caso práctico de rea-
lización que deberá ser ampliamente considerado, por la condición
de ejemplo que tiene.

30 La lámina de dibujos, en su figura 1ª muestra una vista
en perspectiva de la mesa, que en la figura 2ª se encuentra en
idéntica posición, pero con sus elementos desplegados mostrando
simultáneamente varias de sus funciones o fines que cumple.

Refiriéndonos a las precitadas figuras, señalamos con -1-
35 el cuerpo, de forma general prismática rectangular, provisto de
las ruedecillas -2- que permiten sus desplazamientos. En la parte
superior del mueble se halla el tablero -3-, en cuyo canto poste-
rior se encuentra articulado el tablero -4- suplementario, que
duplica exactamente la capacidad de la mesa, para aquellos casos
40 en que esto se precise. El tablero -3- ofrece en su cara inferior



(no visible) unas guías que permiten su deslizamiento hacia adelante para que quede el suficiente apoyo al tablero -4-, cuando éste se desdoble a la posición mostrada en la figura 2°.

45 En la cara anterior del mueble, se halla el hueco que señalamos con -5-, de adecuadas proporciones, que queda oculto por la puerta -6-, que queda al abrirse en posición horizontal, sujeta por los tirantes -7-, y cuyo departamento puede perfectamente servir a la función de mueble-bar.

50 En la parte inferior de este departamento, se halla un espacio ocupado por un cajón -8-, que se encontrará forrado en su interior por una bandeja de material preservante de la madera, y que permitirá recoger los platos y demás servicios sucios conforme van usándose para no tener que realizar frecuentes viajes a la cocina, y de donde se extraerán al término de la comida.

55 Inmediatamente encima del departamento -5-, se encuentran dos cajones -9- y -10-, capaces para acoger a la cubertería, manteles, servilletas, etc. A uno y otro lado de estos cajones, se hallan los huecos que señalamos con -11- y -12- obturados por las portezuelas -13- y -14-, respectivamente, en los cuales pueden 60 disponerse la plancha eléctrica y otros elementos utilitarios, o bien actuar de secreteres, costureros, etc.etc.

65 En un lado del mueble, se halla una portezuela que señalamos con -15-, que cierra un largo compartimento -16-, en cuyo interior se encuentra la tabla de planchar -17-, susceptible de ser extraída en gran parte, para poder ser utilizada como tal.

Es evidente que este conjunto de funciones que hemos descrito pueden ser cumplidas a la perfección con la distribución señalada, y la utilización del mueble no deja lugar a dudas, razón por la cual le auguramos una favorable acogida.

70 En su consecuencia, descrita que ha sido la estructura y ventajas derivadas de ella, sólo nos resta manifestar que serán variables las circunstancias de materiales, tamaños y formas de



esta mesa, siempre y cuando no afecten a su esencialidad, puesta de manifiesto en la siguiente

75

N O T A
= = = =

Los puntos que se reivindicacion en el presente Modelo de Utilidad, son:

80

1º.-Mesa para diversas aplicaciones, que se caracteriza porque dispone de un tablero provisto de guías en su parte inferior que permiten sus desplazamientos para consentir el desdoblado de otro tablero articulado con el primero en uno de sus cantos, disponiendo en el cuerpo paralelepípedo de una cavidad anterior cubierta con una portezuela provista de tirantes laterales que limitan su abertura hasta un plano horizontal, ofreciendo a los lados de sendos cajones dispuestos encima de la precedente cavidad, de otros huecos, cubiertos con sendas portezuelas capaces de acoger a diversos útiles, y en uno de los laterales del mueble se encuentra un receptáculo de mayor profundidad, provisto de su correspondiente portezuela, capaz para alojar a una tabla de planchar, la cual en su extracción para su puesta en uso dispone de un tope interior. Y

85

90

2º "MESA PARA DIVERSAS APLICACIONES", de conformidad en un todo en lo esencial y fines industriales a lo descrito en la precedente Memoria Descriptiva y gráficamente representado en los adjuntos planos para su mejor comprensión.

95

Esta Memoria consta de CUATRO hojas escritas o mecanografiadas por una sola cara a doble espacio en 95 líneas.

Valencia, 15 Febrero 1965

Por autorización del interesado.

Juan López

111586

22

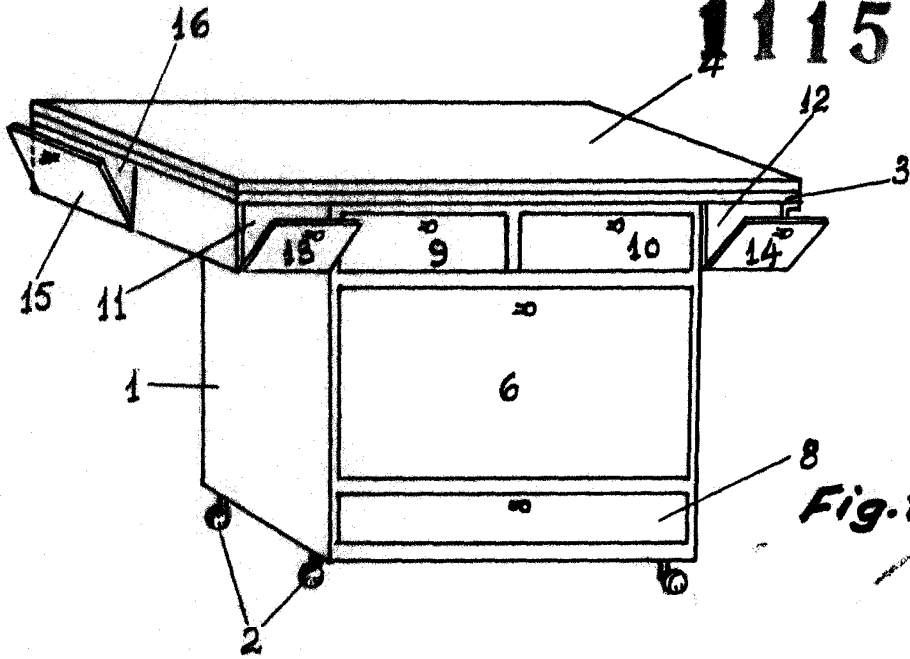


Fig. 1

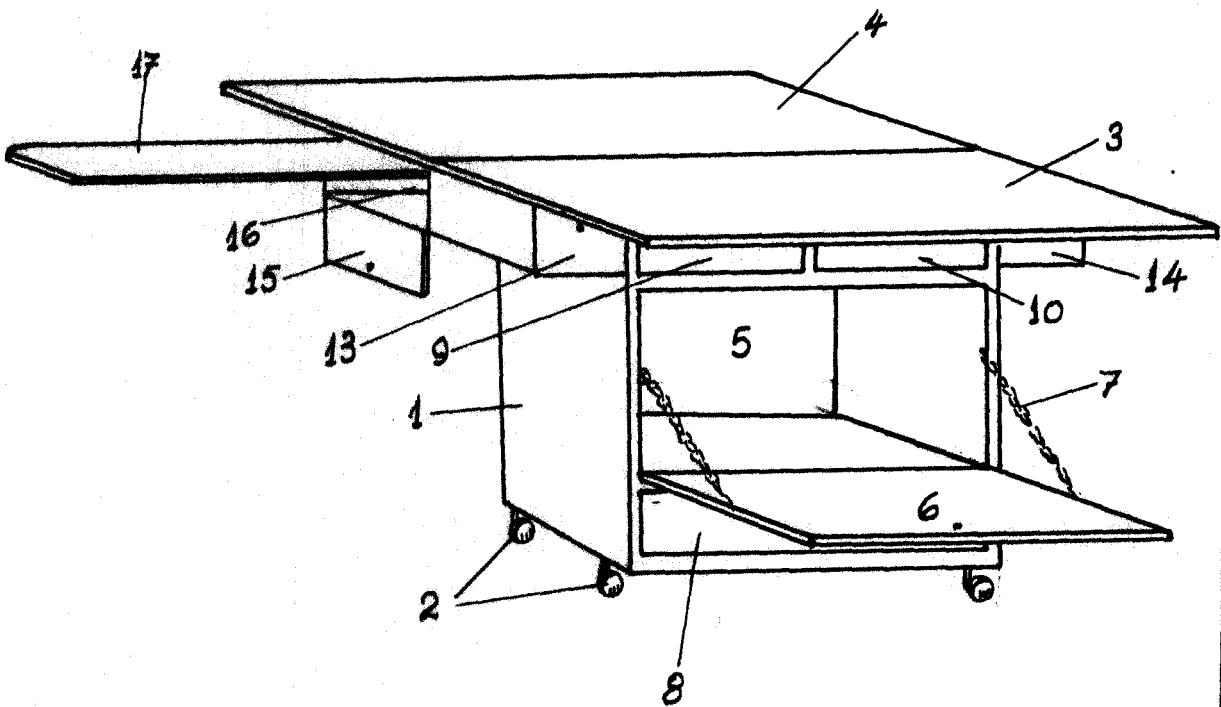


Fig. 2

Escala variable
Valencia, Febrero 1965
P.A.

J. Caules