



11585

111585

MODELO DE UTILIDAD
POR VEINTE AÑOS
EN ESPAÑA

Solicitado a favor de D. MANUEL ALBALAT RIERA, de nacionalidad española, domiciliado en VALENCIA, C/. Ruzafa, 46,

p o r

=====" MUEBLE BAÑERA CONVERTIBLE "====
.....

MEMORIA DESCRIPTIVA
=====

5 La presente Memoria y el plano adjunto nos permitirán describir las características utilitarias que ofrece un nuevo mueble-bañera, cuya estructura ha sido racionalmente concebida, y cuyas múltiples aplicaciones sirven de base para la solicitud a favor de su titular del privilegio de exclusividad que concede el vigente Estatuto-Ley de Propiedad Industrial para su explotación industrial y comercial en España y territorios dependientes.



En el mueble que más adelante se describe, han quedado reunidas misiones tan importantes como la de servir de bañera infantil, al tiempo que constituir la cómoda o mueble que contenga los indispensables elementos necesarios para el baño de los niños, y sirva para contener en sus múltiples cajones la ropa toda, de forma que facilite a la madre esta diaria tarea de higiene, proporcionándole a su alcance todo cuanto necesita.

Si a estas funciones hemos de agregar que, pasada esta época, este mueble puede convertirse mediante una sencillísima operación en un mueble-escritorio para el niño, provisto de una pequeña pero útil estantería, resulta fácil comprender que nos hallamos ante un mueble que forzosamente ha de tener una rápida y favorable acogida, máxime cuando hasta la fecha no se conoce ningún mueble que haya sido diseñado y concebido como bañera infantil.

Para facilitar la descripción que seguidamente iniciamos, se aporta una lámina de gráficos, que recoge un ejemplo práctico de realización de este mueble, con la natural salvedad de que deberá ser ampliamente considerada habida cuenta del carácter que tiene esta aportación.

La lámina de dibujos, en su figura 1ª nos muestra al mueble en posición cerrada o de no uso, visto en perspectiva; la figura 2ª constituye una sección parcial A-A de la precedente figura, y por último, la figura 3ª nos ofrece en perspectiva una vista del mueble en su función de escritorio.

Haciendo pues referencia a las precitadas figuras, veremos que este mueble tiene un cuerpo -1- que adopta una forma general paralelepípedica rectangular, provisto de las ruedecillas -2- en la base que facilita sus desplazamientos.

La parte inferior del cuerpo -1- está ocupado por una pluralidad de cajones en número y disposición variable, para



40 acoger a las ropas de niño, así como a los elementos necesarios para el baño, polvos de talco, colonias, etc.etc.

En la parte superior del mueble, existe un amplio espacio que señalamos con -3-, cubierto por la parte superior por el tablero -4-, articulado en la parte posterior del mueble, en tanto que por la parte anterior, dicho espacio o hueco -3-, se encuentra
45 tapado por la compuerta abatible -5-, que al abrirse queda retenida por los tirantes -6- en la posición horizontal que muestra la figura 3ª en la que esta compuerta puede actuar de tablero del escritorio en que posteriormente se transformará el mueble.

En el interior del espacio -3-, y en ambos laterales, se
50 encuentran unos cajetines -7-, dispuestas en posición inclinada, que albergan a los soportes -8-, provistos de una cabeza exterior -9-, que salen al exterior por sendos orificios practicados en el tablero posterior del mueble y cuyos soportes, extraídos al máximo permiten que el tablero -4-, en su giro de 180º, pueda
55 descansar en posición horizontal cuando vaya a utilizarse la bañera -10-, tal y como se muestra en líneas de trazos en la figura 2ª. Los extremos -9- de los soportes estarán constituidos de cualquier material blando que no perjudique la integridad del tablero -4-.

En cuanto a la bañera -10-, cuya aleta perimetral superior descansará en oportuno escalón que ofrecerá el mueble en su parte superior, está provista de un conducto de desagüe -11-, provisto de un tapón de presión -12-, que permitirá la rápida
60 evacuación del agua sucia con sólo extraer el conducto al exterior, después de abrir la compuerta -5-.

Con el fin de constituir un soporte para la bañera -10-, se ha dispuesto en el interior del espacio -3-, de una pieza postiza que señalamos con -13-, que está integrada por un tablero horizontal y dos perpendiculares a aquel y paralelos entre sí,
70 y cuya pieza postiza, si se observa la figura 3ª, puede fácilmente



convertirse en una útil estantería que por medios adecuados, se fijará sobre el tablero -4-, y aumentará la eficacia del mueble como escritorio.

75 Suficientemente descrita la estructura y ventajas derivadas de ella, sólo nos resta expresar que serán variables las circunstancias de materiales, tamaños y formas de las diversas partes que integran este mueble-bañera convertible, siempre y cuando no sufran alteración su esencialidad, que se pone de relieve en la siguiente

80

N O T A
= = = =

Los puntos que se reivindican en el presente Modelo de Utilidad, son;

85

1º.-Mueble bañera convertible, que se caracteriza porque en la parte superior del mueble integrado por una pluralidad de cajones, se halla un espacio prismático capaz de acoger a una bañera de proporciones adecuadas, que queda sostenida en su posición por una pieza postiza constituida por un tablero horizontal en que se apoya aquella y dos tableros perpendiculares, que en una posterior transformación del mueble constituyen una estantería que se monta sobre el tablero que cubre el mueble.

90

95

2º.-Mueble bañera convertible, que se caracteriza porque en los laterales del espacio de la precedente reivindicación y en su parte interna, se hallan dispuestos en posición inclinada sendos cajetines que alojan a unos largos vástagos-soportes que rematan en sendas cabezas blandas, que al ser extraídos al exterior del mueble constituyendo los soportes que permiten descansar al tablero superior cuando gira éste sobre su articulación 180º para configurar una mesa horizontal auxiliar.

100

3º.-Mueble bañera convertible, caracterizado porque en la parte anterior, el espacio antes reivindicado, consta de una puerta abatible hasta la posición horizontal, retenida por sendos tirantes, y que permite la extracción al exterior de un conducto

111585

22 F



- 5 -

tubular provisto de cierre en su extremo, para la evacuación del agua de la bañera. Y

105

4º.-"MUEBLE BAÑERA CONVERTIBLE", de conformidad en un todo en lo esencial y fines industriales a lo descrito en la precedente Memoria Descriptiva y gráficamente representado en los adjuntos planos para su mejor comprensión.

Esta Memoria consta de CINCO hojas escritas o mecanografiadas por una sola cara a doble espacio en 108 líneas.

Valencia, 15 Febrero 1965

Por autorización del interesado.

Juan López

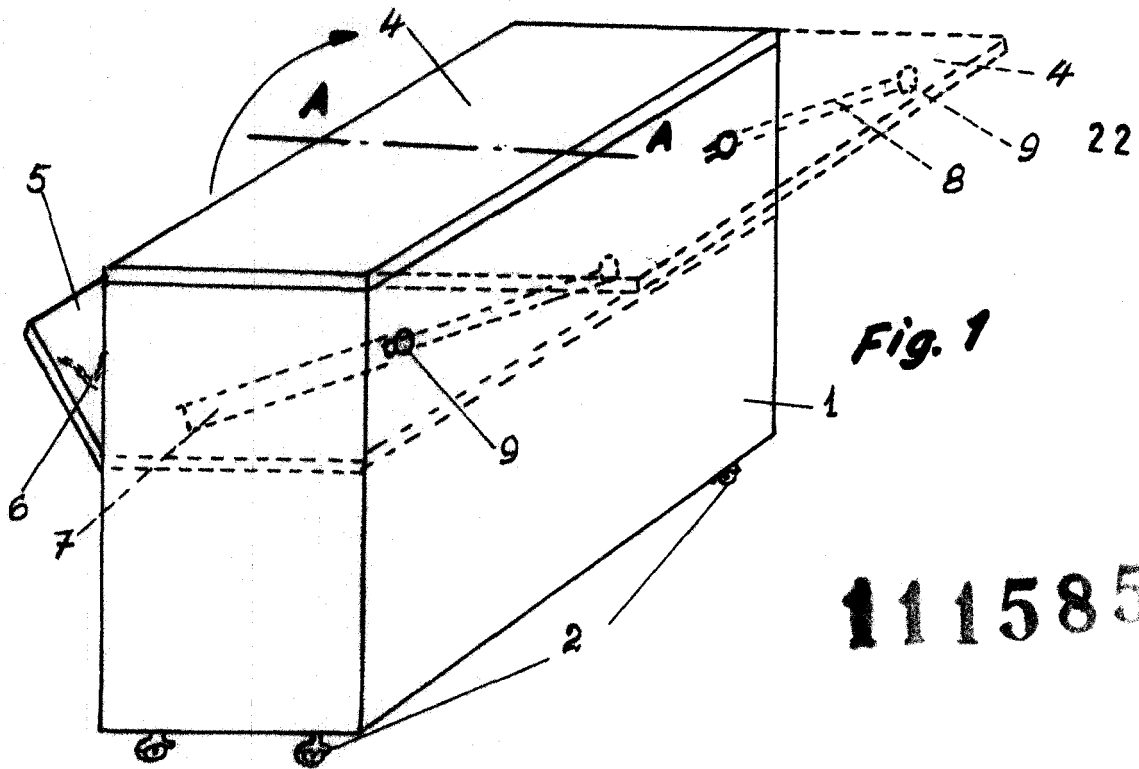


Fig. 1

111585

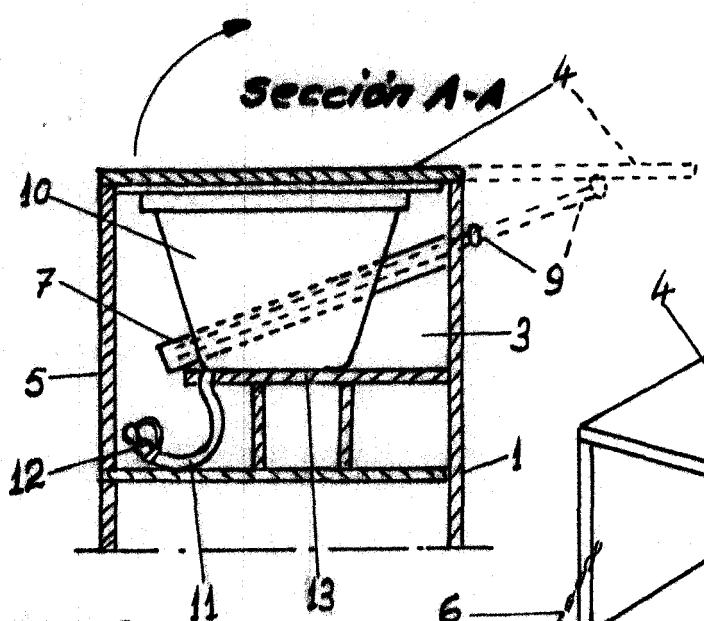


Fig. 2

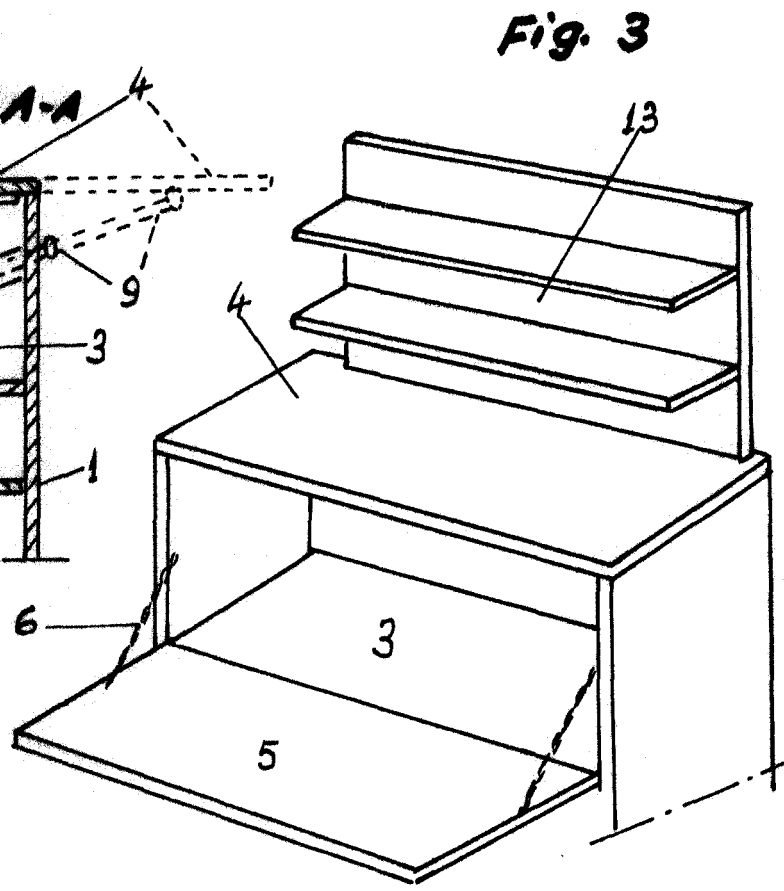


Fig. 3

**Escala variable
Valencia, Febrero 1965
P.A.**

Juan López