



111580

MODELO DE UTILIDAD

Por V E I N T E años  
a favor de D. Jesús Villamor Villachica y  
D. Fernando Villamor Villachica  
de nacionalidad española  
residentes en MADRID, c/ Velazquez, nº 86  
por: "ELEMENTO DE CEPILLO PERFECCIONADO"

\* \* \*

M E M O R I A   D E S C R I P T I V A

El Modelo de Utilidad, objeto de la presente memoria, se refiere, como su título indica, a una nueva disposición del elemento portacerdas del cepillo la cual goza de unas cualidades de economía, sencillez, eficacia y duración que hacen de los cepillos provistos de este sistema, preferibles a cuantos análogos se encuentran en el mercado.

5.-  
Esencialmente consiste el invento que se preconiza, -  
en dos láminas de material flexible, goma o análogo, de forma preferentemente elíptica y multiperforadas, y coincidentes en ambas, en toda su superficie con orificios muy finos

10.-

111580



para que los grupos de cerdas penetren por ellos con la presión necesaria.

- Cada grupo de cerdas se conforma con una pluralidad de hilos de material moldeable, cortados en las dimensiones adecuadas y mezclados en dos longitudes diferentes por exigencias de utilización, de tal manera que aplicándoles calor a estos varios en un extremo, este se funde, uniéndolos con lo que se introducen en los orificios destinados a este fin sirviendo la cabeza formada por la fusión del material, de tope para evitar su salida al exterior, defecto que en la actualidad existe corrientemente aún en artículos de elevado precio.

- Para la mejor comprensión del invento de que aquí tratamos, se acompaña una hoja de planos en la que en dos figuras se detalla suficientemente la constitución y disposición de los elementos componentes así como su acoplamiento.

- La figura primera representa una vista en perspectiva en la que se aprecian algunos grupos de cerdas dispuestos y los orificios de alojamiento. La figura segunda es un detalle en sección de la disposición de los mencionados grupos - destacándose uno de ellos fuera para su mejor observación.

La numeración que acompaña a las figuras tiene el mismo significado para ambas siendo este el siguiente:

- 1.- Disco de goma o similar interior
- 2.- Id. exterior
- 3.- Orificios dispuestos en ambos discos
- 4.- Grupos de cerdas conformados por soldadura
- 5.- Hilos de menor longitud
- 6.- Hilos de mayor longitud
- 7.- Cabeza formada por la fusión del material que sirve de tope.

111580



Cortando de un hilo de material sintético o moldeable adecuado prociones preferentemente de dos longitudes diferentes (5) y (6) se forman grupos de cuatro, por ejemplo dos de cada, soldandolos por uno de sus extremos por medio de -  
5.- calor, con lo que se forma una pequeña bola (7) que sirve de tope cuando el grupo así conformado se introduce por los orificios (3) de las placas de goma o análogo, (1) y (2) - quedando la pieza portacerdas así conformada sin que exista la posibilidad de que se salgan los pelos o cerdas hacia el exterior.  
10.-

Estas placas de goma se alojan por su periferia en un rebaje de forma correspondiente y de menores dimensiones con lo que queda regularmente abombado en su sujeción al soporte dando a las cerdas la divergencia conveniente.

15.- Serán independientes del objeto de la presente invención, los materiales, forma y dimensiones y en general todo cuanto no altere la esencialidad del invento.

20.- Descrita suficientemente la naturaleza y objeto de este Modelo de Utilidad, se hace constar que las características esenciales sobre las que ha de recaer la concesión del mismo se hallan comprendidas en las siguientes:

#### REIVINDICACIONES

25.- 1ª.- Elemento de cepillo perfeccionado, caracterizado por comprender dos piezas preferentemente elípticas de goma o material análogo superpuestas y provistas de una pluralidad de orificios estrechos y coincidentes por donde a presión se introducen los grupos de cerdas que han de formar el cepillo en sí.

2ª.- Elemento de cepillo perfeccionado, caracterizado -

111580



5.- por comprender, según reivindicación anterior, cada grupo - de cerdas conformado al unir uno de los extremos de varios hilos de ellas por medio de calor que funde el material moldeable de que se conforman quedando en el mencionado extremo una pequeña bola que sirve de tope evitando la salida de las cerdas de su alojamiento.

10.- 3ª.- Elemento de cepillo perfeccionado, caracterizado, según reivindicaciones anteriores por comprender, un soporte de forma cincidente con las piezas portacerdas de algo menores dimensiones con el fin de que queden estas algo abombadas dando a las cerdas la divergencia adecuada.

4ª.- ELEMENTO DE CEPILLO PERFECCIONADO.-

Todo ello conforme se describe y reivindica en la memoria que antecede que consta de CUATRO hojas escritas a máquina por una sola cara y dibujos que la ilustran.

Madrid, 23 de Febrero de 1965

111580



FIG 1<sup>º</sup>

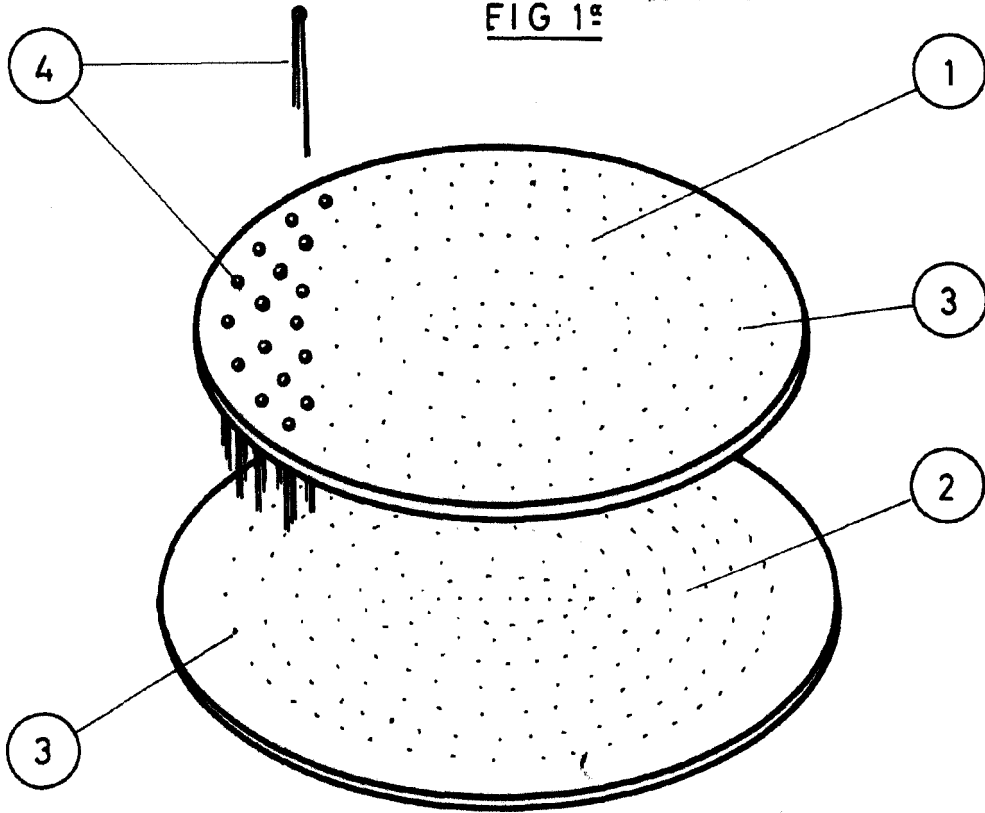
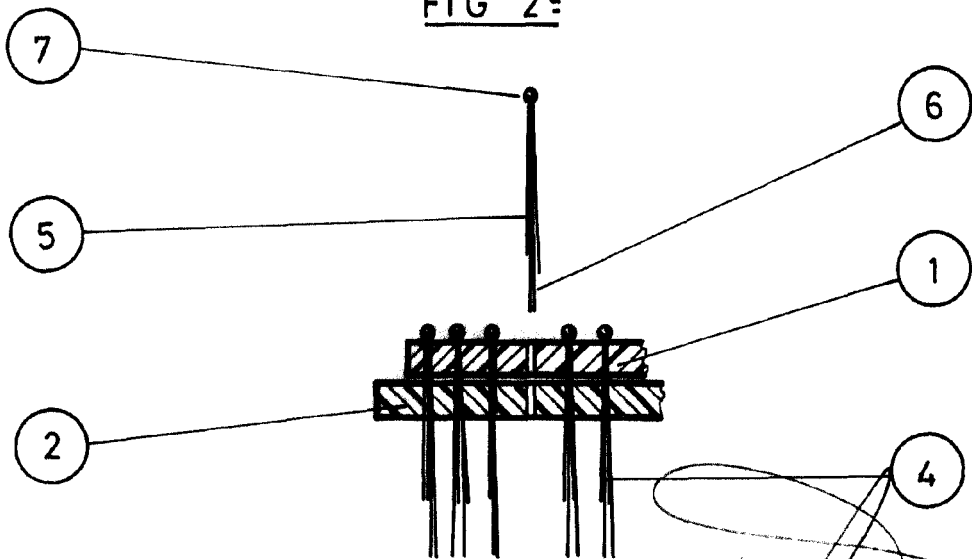


FIG 2<sup>º</sup>



*[Handwritten signature]*

ESCALA VARIABLE