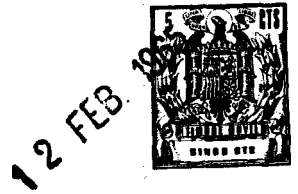


111537



M O D E L O  
D E  
U T I L I D A D

a favor de LUMEX, S.A., entidad española, domiciliada en Barcelona, calle París, 194, por "APARATO DE ILUMINACIÓN".

- . -

MEMORIA DESCRIPTIVA

La presente invención se refiere a un aparato de iluminación, especialmente indicado para el alumbrado urbano, debido a la fuerte simetría que presenta su haz luminoso, regulable mediante un dispositivo apropiado.

5. Esencialmente el aparato en cuestión, consta de una pantalla oval de la cual parte lateralmente un manguito con medios de acoplamiento al brazo de soporte del aparato, en el interior de cuyo manguito está montado corre-dizo un soporte angular con madios de fijación en la posición longitudinal deseada, y en el cual lleva unido el
- 10.

111507

12 FEB



5. portalamparas, cuya pantalla presenta una pluralidad de aberturas en su cúspide, cubiertas por un casquete dotado de dispositivos de fijación y, cuyo borde queda distanciado de la superficie externa de la pantalla, a fin de crear una salida de aireación.

Para la mejor comprensión de cuanto queda descrito en la presente memoria, se acompañan unos dibujos en los que tan solo a título de ejemplo, se representa un caso práctico de realización del objeto de la invención.

10. En dicho dibujo, la figura 1 es una vista en sección longitudinal del aparato de iluminación; la figura 2 es una vista en perspectiva inferior, y la figura 5 es una vista en alzado lateral.

15. El aparato de iluminación descrito consta en el aludido dibujo, de una pantalla -1- de contorno oval, con un escalonado interno -2- en su borde, para el montaje, si ello se desea de una visera convencional. Dicha pantalla -1- lleva fijado lateralmente un manguito -3-, mediante ojeras y remaches -5-, y provisto de aletas de refrigeración -6-, así como de un tornillo -7- para su fijación al extremo del brazo o báculo de soporte. En el interior del manguito -5- está montado corredizo un soporte angular -8- cuyas posiciones son estabilizadas por medio del tornillo -9-. En la rama libre del soporte -8- está fijado el portalamparas -10-, al que está acoplada la lámpara -11-, que de esta manera es desplazable en el interior de la pantalla, y hace posible variar la asimetría del haz luminoso. Esta propiedad es sumamente interesante a los fines de iluminación urbana.

20.

25.

111567

12 FEB.



5. En la cúspide de la pantalla -1- sobresalen unos embutidos -12- rematados por orificios -13- que se hallan cubiertos por un casquete -14-, cuyo borde queda distanciado de la superficie externa de la pantalla, mediante los espaciadores -15- que rodean los remaches -16-, a fin de crear una corriente de ventilación entre el interior y el exterior de la misma, a través de las indicadas aberturas -13- y el borde separado del casquete.

10. El aparato de iluminación descrito es de realización sencilla, de fácil montaje y sumamente eficaz merced a la propiedad que ofrece el portalámparas de poder graduarse a la distancia adecuada, a fin de corregir el foco luminoso. Por otra parte, el dispositivo de ventilación descrito, mantiene la temperatura apropiada en el interior de la pantalla y evita la entrada de polvo.

15. Serán independientes del objeto de la invención los materiales empleados en la construcción de los distintos elementos que la integran, formas y dimensiones de los mismos y cuantos detalles accesorios puedan presentarse siempre y cuando no afecten a su esencialidad.

- . -  
N O T A

Se reivindica como objeto del presente modelo de utilidad:

1. Aparato de iluminación, caracterizado esencial-

111567



- mente por constar de una pantalla oval dotada de un manguito lateral saliente, con medios de acoplamiento al brazo de soporte, en cuyo interior está montado corredizo axialmente y con medios de estabilizar la posición adoptada, que
5. un soporte angular que en su rama libre lleva unido el portalámparas, mientras que la cúspide de la pantalla presenta embutidos salientes y rematados por aberturas, los cuales están cubiertos por un casquete fijado a dicha pantalla mediante espaciadores que mantienen el canto de dicho casquete separado de la superficie de la pantalla, para crear una corriente de ventilación a través de las aberturas descritas.
- 10.

2. Aparato de iluminación.

La presente memoria consta de cuatro hojas foliadas escritas a máquina por una sola cara.

Barcelona, 12 de febrero de 1.965

LUMEX, S.A.

p.a.

I. PONTI  
P.P.

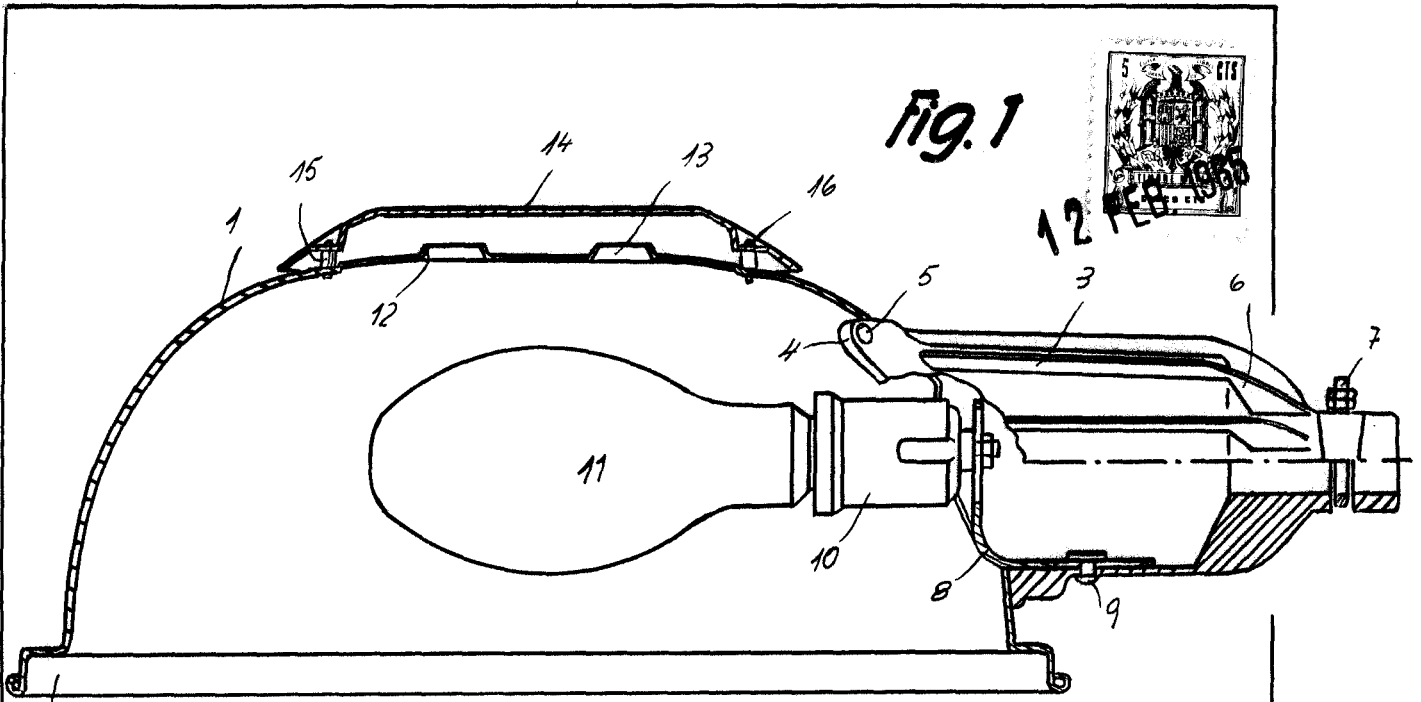


Fig. 1

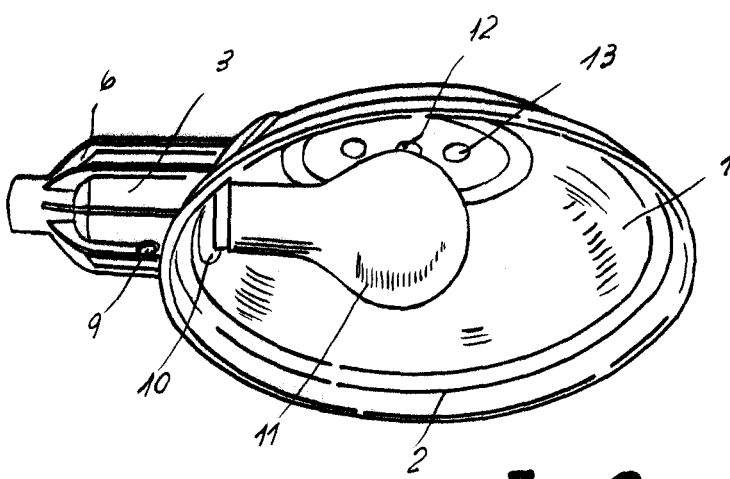


Fig. 2

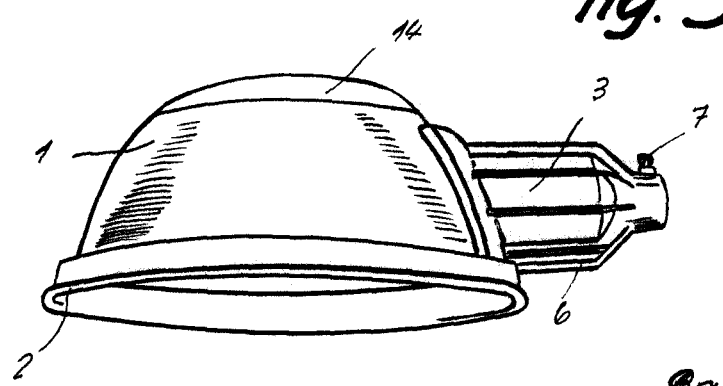


Fig. 3

12 FEB 1965

Barcelona,  
Lumex, S. A.  
p.a.

L. PONTI  
D. P.

11981