

111530



M O D E L O
D E
U T I L I D A D

a favor de Don Martín PIE MARSA, de nacionalidad española residente en Barcelona, calle Santa Carolina, 39, por "DISPOSITIVO PARA LA SUJECION Y AISLAMIENTO DE CONDUCTORES".

- . -

MEMORIA DESCRIPTIVA

La presente invención se refiere a un dispositivo para la sujeción de aislamiento de conductores u otros elementos alargados que es de constitución y manejo extremadamente simples y de resultados muy positivos.

5. Concurriendo a todo ello, el dispositivo en cuestión consiste, en esencia, en un elemento lineal elástico arrollado en hélice y susceptible de ser colocado a modo de abrazadera amovible de un conductor o grupo de ellos.

10. Los dibujos adjuntos muestran, a título de ejemplo no limitativo del alcance de la presente invención, una



forma preferida de llevarla a la práctica , en representación esquemática.

5. En dichos dibujos, la figura 1 ilustra el dispositivo aplicado sobre un haz de conductores, y la figura 2 permite apreciarlo suelto.

Según la representación de los dibujos, esta realización consiste en una tira -1- elástica, arrollada helicoidalmente con ligera separación entre sus espiras.

10. Este dispositivo puede ser empleado para la sujeción de un grupo de conductores -2- (Fig. 1), para ello y venciendo su resistencia, se abre primero dicha tira -1-, introduciendo en ellas los conductores -2-, entre espiras sucesivas que son arrolladas alrededor de aquellos. Después de suelta la tira que, en virtud de su elasticidad se recupera, cerrándose firmemente sobre tales conductores.

15. El dispositivo puede también usarse con éxito para (Figura 2) aislar o fijar convenientemente cualesquiera otros elementos similares, entre sí respecto a un soporte.

20. Como es evidente, este dispositivo tiene un sinnúmero de aplicaciones, ya que, aparte de servir para retener y aislar conductores y tubos es apto para ser colocado sobre otros cuerpos de configuración alargada, constituyentes de muy diversos productos.

25. A pesar de todo ello, y como se desprende de lo expuesto y de la observación de los dibujos, su manejo es realmente sencillo y rápido, al alcance de cualquier persona no especializada.

En cuanto a la construcción del artículo, no

111560 11 FEB 1963



ofrece tampoco dificultades, lo que redundará favorablemente en su coste, por todo lo cual puede considerarse situado en un plano de superioridad con relación a los elementos que, con las indicadas finalidades de sujeción y aislamiento, existen en el mercado.

5.

Por lo demás, debe hacerse constar que serán independientes del objeto de la invención, los detalles y características accesorias empleadas en su puesta en práctica y, en general, cuanto no altere la esencialidad de las siguientes reivindicaciones:

10.

- . -

N O T A

Se reivindica como objeto del presente modelo de utilidad:

1. Dispositivo para la sujeción y aislamiento de conductores, caracterizado esencialmente por estar constituido por un elemento lineal elástico arrollado helicoidalmente y susceptible de ser ensartado amoviblemente sobre un conductor o haz de ellos.

15.

2. Dispositivo para la sujeción y aislamiento de conductores.

20.

Todo ello según queda descrito y reivindicado en la presente memoria que consta de cuatro hojas foliadas es-

111560

11 FEB



critas a máquina por una sola cara.

Barcelona, 11 de febrero de 1.965

Martin PIE MARSA

p.a.

111560

Fig. 1

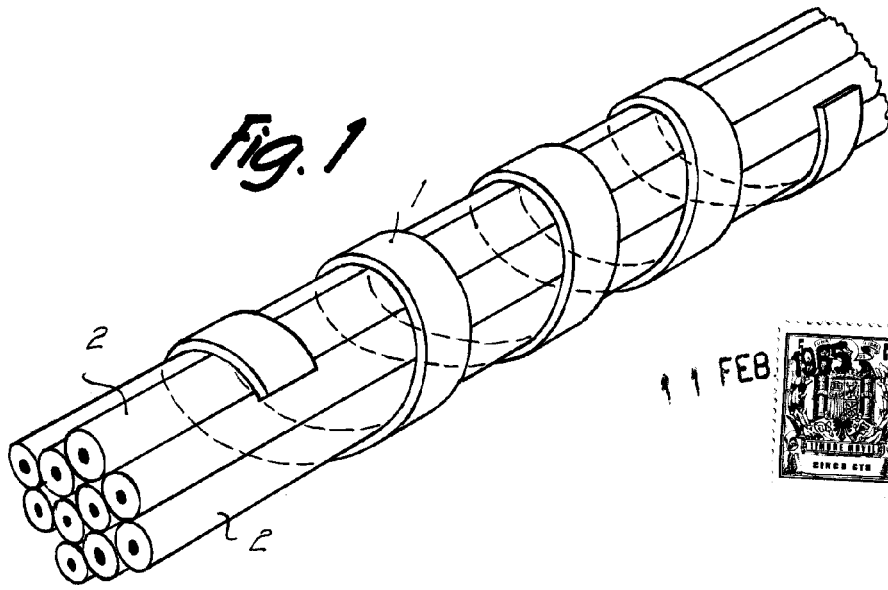
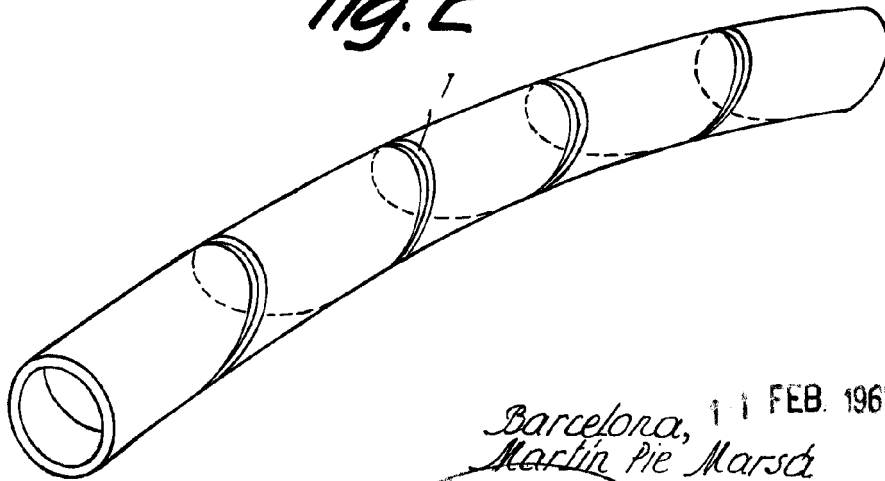


Fig. 2



Barcelona, 11 FEB. 1965
Martín Pie Marsá
p.a.

A handwritten signature in black ink, written over a circular stamp or seal.

12017