

111559



M O D E L O
DE
U T I L I D A D

a favor de LA INDUSTRIAL VELERA MARSAL, S.A., entidad española, domiciliada en Barcelona, calle General Primo de Rivera, 35; por "FLOTADOR".

- . -

MEMORIA DESCRIPTIVA

La presente invención se refiere a un flotador para fines de salvamento náutico, cuya constitución es muy sencilla pese a lo cual es de gran efectividad.

Los flotadores usuales precisan de numerosos dispositivos de retención y recubrimiento de la lona, los cuales encarecen la fabricación de los mismos.

Para solucionar este inconveniente se ha ideado el flotador objeto de la invención, que consiste esencialmente en dos marcos flotantes complementarios, adheridos por una de sus caras y dotados de un alojamiento de las mismas

111559

11 FEB 1965



receptor de una armadura rígida que sigue el contorno de los marcos y constituye un alma de refuerzo, hallándose envueltos dichos marcos por bandas fuertemente adheridas, mientras que en el perímetro externo del flotador se halla fijada por medios convencionales la guirnalda de cabo para el asimiento de los naufragos.

5.

Para la mejor comprensión de cuanto queda descrito en la presente memoria, se acompaña un dibujo en el que, tan sólo a título de ejemplo, se representa un caso práctico de realización del objeto de la invención.

10.

En dicho dibujo la figura 1 es una vista en perspectiva del despiece del flotador; y la figura 2 es una vista en perspectiva una vez montado y la figura 3 es una sección transversal.

15. El flotador descrito consta de dos marcos rectangulares -1- de material flotante, adheridos entre sí por una de sus caras, en la que presentan una garganta -2- complementaria, para alojamiento de una barra tubular -3- de forma correspondiente que constituye el alma de refuerzo del flotador. Dichos marcos se hallan recubiertos por una lámina impermeable -4- de naturaleza termoplástica y envueltos por fajas -5-.

20.

El perímetro externo del flotador está unida la guirnalda de cabo -6- por medio de bridas -7- y con los correspondientes cazonetes -8- para permitir el asido de los naufragos.

25.

El flotador descrito es sumamente robusto, sin necesidad de los refuerzos de madera y de otra naturaleza

111559 11 FEB



que precisan los flotadores usuales. Gracias a ello la fabricación del flotador es más simplificada y también el coste es menor.

5. Serán independientes del objeto de la invención los materiales empleados en la construcción de los distintos elementos que la integran, formas y dimensiones de los mismos y cuantos detalles accesorios puedan presentarse, siempre y cuando no afecten a su esencialidad.

- . -

N O T A

10. Se reivindica como objeto del presente modelo de utilidad:

1. Flotador, que está constituido esencialmente por dos marcos flotantes, unidos entre sí por una de sus caras, en la cual están dotadas de sendas acanaladuras complementarias receptoras de una barra tubular de refuerzo que sigue todo el contorno del flotador, estando este último recubierto de una funda impermeable y rodeado por fajas transversales, mientras que en su perímetro externo presenta unida por medios convencionales la guirnalda de cabo para que puedan asirse los náufragos.

20. 2. Flotador.

Todo ello según queda descrito y reivindicado en la presente memoria que consta de cuatro hojas foliadas es-

111559

11 FEB



critas a máquina por una sola cara,

Barcelona, 11 de febrero de 1.965

LA INDUSTRIAL VELLERA MARSAL, S.A.

p.a.

111559

11 FEB

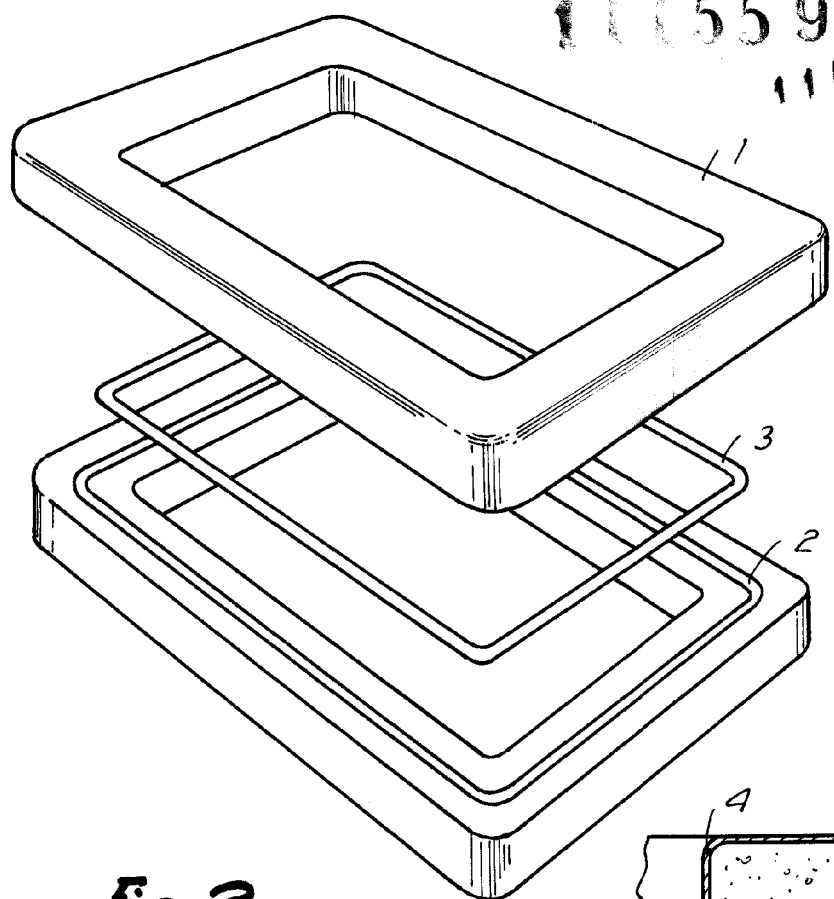


Fig. 1

Fig. 2

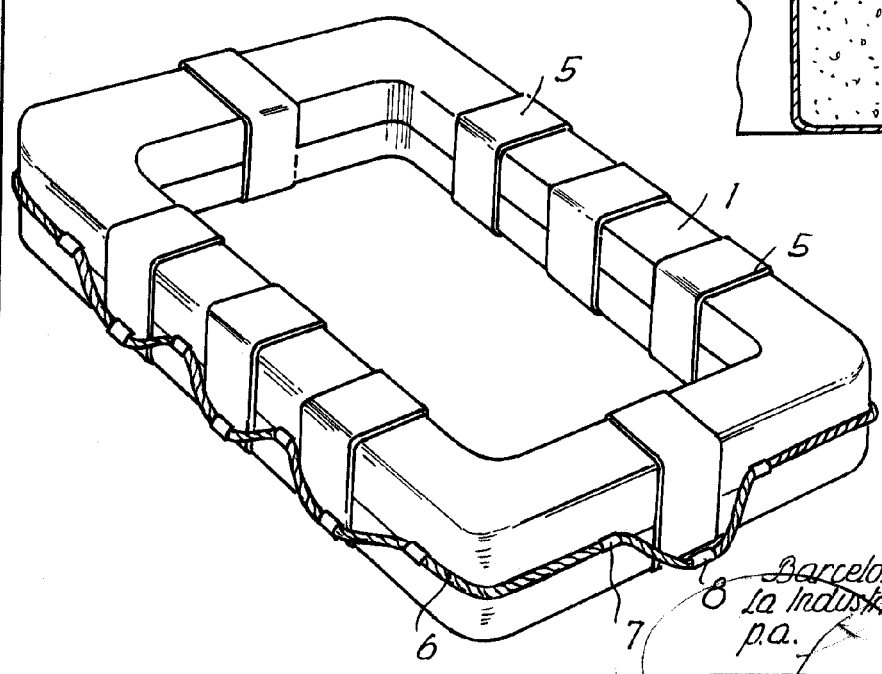
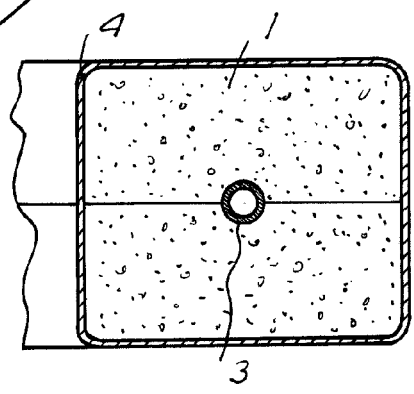


Fig. 3



Barcelona, 11 FEB. 1965
La Industrial Velede Marsai, S.A.
p.a.

12034