

111552

111552



MODELO DE UTILIDAD

por 20 años

por "UN DISPOSITIVO CON RETORNO SEMIAUTOMATICO, PARA ACCIONAMIENTO DE BLOQUES PORTACONTACTOS", a favor de Buxeda, S.A., de nacionalidad española, domiciliada en Barcelona, Consejo de Ciento, 295.

=====

MEMORIA DESCRIPTIVA

El actual Modelo viene a referirse a un nuevo dispositivo, de los que se utilizan para accionar bloques portcontactos preferentemente, cuya característica primordial reside en poseer dos posiciones fijas y una tercera con retorno automático.

5.

Es sabido que son muy diversos los aparatos que reciben su accionamiento a través de unos bloques portcontactos, conexionándose a tal efecto a uno de los cir-

10 FEB



5. cuitos del mismo. Ahora bien en muchos casos lo necesario es que la posición de conexión o desconexión quede en una forma estable con el fin de mantenerla, y otras veces lo que se necesita es que dicha conexión dure un corto lapso de tiempo, por lo cual lo más adecuado es que, cuando se quiera alcanzar esta posición, exista un dispositivo que haga automático el retorno del pomo o manecilla de accionamiento.

10. El actual Modelo da a conocer un dispositivo de accionamiento que cubre perfectamente las dos necesidades referidas, ya que al propio tiempo de tener dos posiciones estables, posee asimismo una tercera posición con retorno automático. Este se ha conseguido con la simple disposición de un muelle interno y unos tabiques con ranuras correspondientes, para la situación de dicho muelle, actuando contra 15. éste el pivote inferior de una valona del vástago principal, ligado a la manecilla o pomo de maniobra y a la leva accionadora del bloque portacontactos.

20. Para su mejor comprensión, nos vamos a referir a un dibujo que se adjunta a la presente memoria y que representa, a título de ejemplo no limitativo, un dispositivo con retorno semiautomático, para accionamiento de bloques portacontactos, realizado de conformidad con el presente Modelo.

25. En dicho dibujo, la figura 1 es una sección longitudinal completa del dispositivo en cuestión según un plano de corte meridiano del mismo.

30. La figura 2 se corresponde con otra sección longitudinal de dicho dispositivo, por el plano de corte B-B de la figura 1.

Las figuras 3 y 4 muestran sendas secciones trans-



versales del propio dispositivo según los planos respectivos de corte A-A y C-C de la misma figura 1.

Según tales figuras, el dispositivo con retorno semiautomático, para accionamiento de bloques portacontactos, objeto del actual Modelo, está constituido por un

5. cuerpo principal -1-, dotado de un tabique interno -2-, con cuatro pivotes inferiores -3- de centraje de una placa circular -4- que lleva dos orificios diametrales -5- para la disposición de unos tetones -6- cabeza abajo que, en colaboración con los ligeros entrentes -7- de una leva inferior -8- delimita las dos posiciones estables del dispositivo.

10. Esta leva -8- lleva remachado el extremo inferior del vástago principal central -9-, en cuya garganta superior -10- actúa el tornillo transversal de presión -11- de la manecilla o pomo de mando -12-. Este, a su vez, va anclado en unos tetones de centraje -13-, sobresalientes de una valona -14- del mismo vástago -9-, la cual lleva, asimismo, un pivote inferior vertical -15- junto a un saliente -16- donde hace tope una de las patillas de un resorte -17-, cuya otra patilla se sitúa en una de las ranuras -18- de un sector saliente interno -19-, sobre el cual emerge, centralmente, otro tope -20-. Contra este tope -20- van a actuar los bordes de un sector entrante -21- que posee la propia valona -14- antes mencionada.
15. 20. 25.

Todo cuanto no afecte, altere, cambie o modifique la esencia del dispositivo descrito, será variable a los efectos del actual Modelo.

N O T A.

30. Se reivindica como objeto de este registro por Modelo de utilidad:

111552, 10 FEB



- 1.- Un dispositivo con retorno semiautomático, para accionamiento de bloques portaccontactos, caracterizado esencialmente por estar constituido por un cuerpo principal, con un tabique interno del que emergen cuatro pivotes inferiores de centraje de una placa circular dotada de dos orificios diametrales con tetones cabeza abajo que encajan, a voluntad, en los pequeños entrantes de una leva, remachada a un vástago central vertical en cuya parte superior se sujeta, por un tornillo de presión, un pomo de maniobra, anclado en los tetones superiores de una valona que forma parte de dicho vástago y lleva un pivote inferior saliente que actúa contra una de las patillas de un resorte que hace tope, asimismo, con un saliente del cuerpo principal, mientras que su otra patilla ancla en una de las dos ranuras de un resalte interior arqueado del que emerge, a su vez, un tope donde actúan los bordes de un entrante arqueado de la susodicha valona.
- 5.
- 10.
- 15.

Sean cuales fueren las circunstancias que concurren en la esencialidad del Modelo de utilidad definido en la anterior reivindicación, cuyo objeto es:

20.

2.- "UN DISPOSITIVO CON RETORNO SEMIAUTOMATICO, PARA ACCIONAMIENTO DE BLOQUES PORTACCONTACTOS".

Consta la presente memoria de cuatro hojas foliadas, mecanografiadas por una sola cara y de los dibujos unidos a la misma.

25.

Barcelona, 10 FEB 1965

P.A. de Buxeda, S.A.,

BUXEDA, S. A.

NOVA CINCA

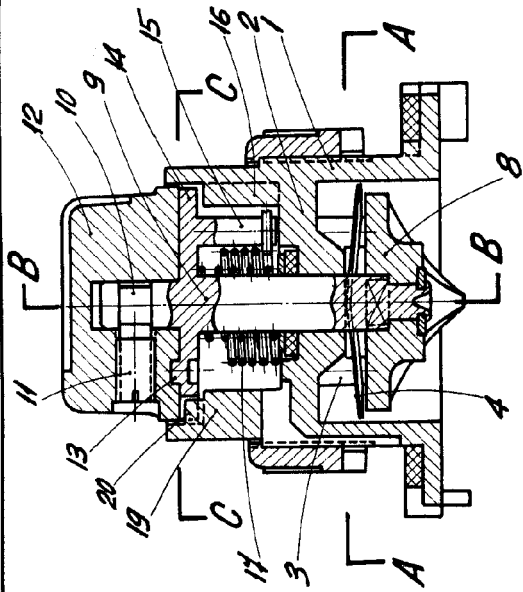


Fig. 1

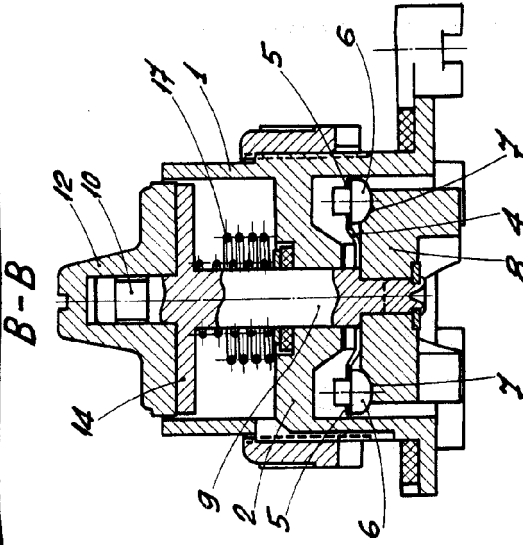


Fig. 2

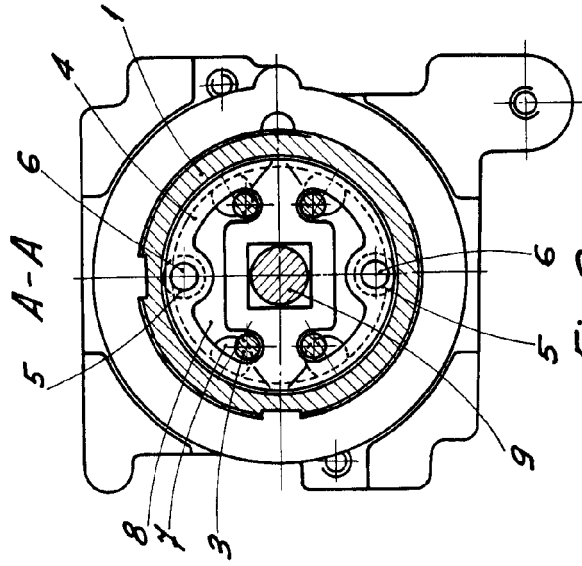


Fig. 3

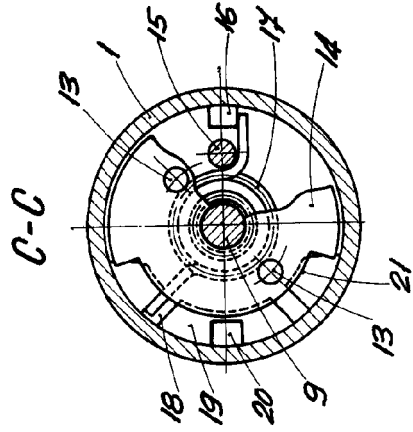
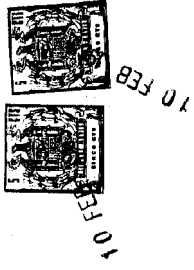


Fig. 4



BARCELONA, 10 FEB 1965
P. A.

[Handwritten signature]

ESCALA VARIABLE