

Oficina Técnica de Propiedad Industrial

Fundada en 1886 por

C. Bonet Durán

Ingeniero Industrial

Plaza de la Constitución, 5. — Barcelona

Agente: J. Bonet del Río, Perito Industrial, S. J. C.



PATENTE DE INTRODUCCION

por 5 años

para "Un protector para cajas de fósforos"-----

a favor de D. Emilio SEGURA JILIÁN, domiciliado en MATARÓ
(Barcelona).

MEMORIA DESCRIPTIVA

La patente de introducción a que se refiere la presente memoria descriptiva, está destinada a garantizar la explotación exclusiva de un protector para cajas de fósforos, especialmente aplicable a las de corredera, caracterizado esencialmente por estar constituido por una lámina de metal, celuloide, galalit u otro material de rigidez análoga, doblada en U de modo que pueda, gracias a sus dimensiones, aprisionar la caja que deba proteger, la cual quedará recubierta por tres de sus caras, dejando a la vista la que esté



- 2 -

provista del rascador, o por lo menos una de ellas cuando lo lleven varias.

El protector, dentro de la forma general descrita, podrá presentar variaciones en sus detalles que lo hagan adaptable a diversos casos o contribuyan a su refuerzo, o a su decoración y mejor aspecto, por lo cual es solamente a título de ejemplo la descripción que haremos de los dos casos de ejecución práctica del propio protector, representados en el dibujo adjunto.

En este dibujo se representa en las figuras 1 y 2, en perspectiva, un protector sencillo, aplicado a una caja de fósforos de corredera. En las figuras 3 y 4 se representa un protector fijado a un cenicero, constituyendo un utensilio de sobremesa.

En el primer caso, el protector presenta dos alas 1 y 2 de superficie ligeramente mayor que la de las caras mayores de la caja, reunidas entre sí por dos de sus lados más largos mediante un lomo 3. Este lomo es de anchura tal que la separación entre las alas 1 y 2 es la requerida para que quede aprisionada entre ellas la caja de fósforos, introducida a una ligera presión. Como se ve, en este caso queda libre el rascador 4 de la caja, y el cajoncito corredero de la misma puede desplazarse en su envoltura en ambos sentidos.

En el segundo caso, el protector, constituido de un modo análogo, tiene el lomo 3 dispuesto de modo que reúne a las alas 1 y 2 por dos de sus lados menores, de modo que queden visibles los lados de la caja, en uno de los cuales suele estar dispuesto el rascador, y recubierto uno de los testeros, lo cual hace que el cajoncito corredero solo pueda desplazarse



- 3 -

hacia arriba. El lomo 3 está fijado al soporte 5 cuya base afecta la forma de un platillo o recipiente destinado a cenicero.

Como ya se ha dado a comprender, el protector podrá construirse de aluminio, latón u otro metal o aleación cualquiera, así como también de celuloide, galalit, cartón endurecido o cualquier otro material que por su rigidez resulte adecuado al caso. En la superficie del protector podrán disponerse grabados, inscripciones, dibujos, etiquetas y aplicaciones de cualquier género, y en su fabricación podrán utilizarse todos los medios manuales o mecánicos que se juzgue oportunos.

N O T A

Por la patente de introducción a que se refiere la presente memoria descriptiva, se REIVINDICA la explotación exclusiva de un protector para cajas de fósforos, especialmente aplicable a las de corredera, caracterizado esencialmente por estar constituido por una lámina de metal, celuloide, galalit u otro material de rigidez análoga, doblada en U de modo que pueda, gracias a sus dimensiones, aprisionar la caja que deba proteger, la cual quedará recubierta por tres de sus caras, dejando a la vista la que esté provista del rascador, o por lo menos una de ellas cuando lo lleven varias.

Sean cuales fueren las circunstancias que concurren con la esencialidad del objeto de la patente, definida en la anterior reivindicación, cual objeto está constituido por:

"Un protector para cajas de fósforos".

Consta



- 4 -

Consta la presente memoria de cuatro hojas foliadas,
escritas por una sola cara.

Barcelona, 11 de Febrero de 1929.

P. p. de D. Emilio SEGURA JULIÁN,

J. BONET DEL RIO

P.P.

Manzanera

FIG. 1

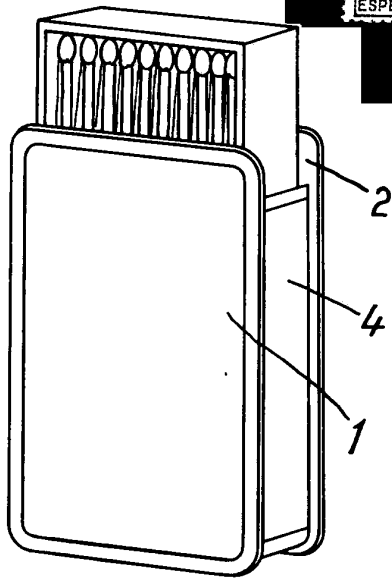


FIG. 2

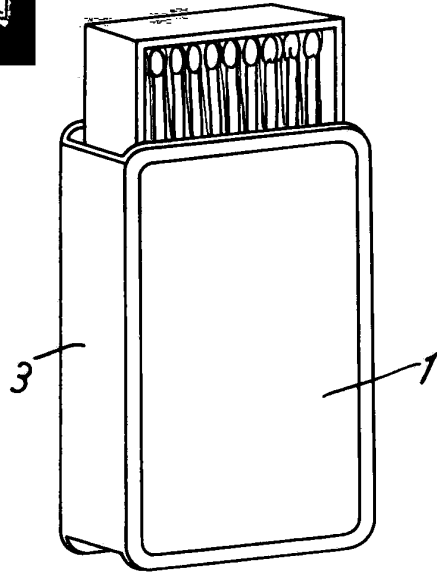


FIG. 3

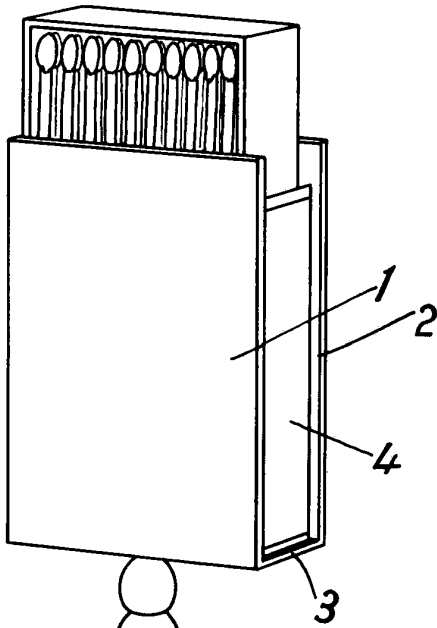
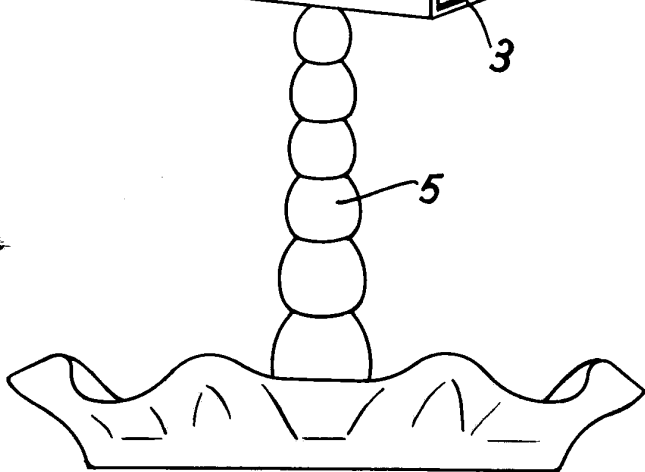
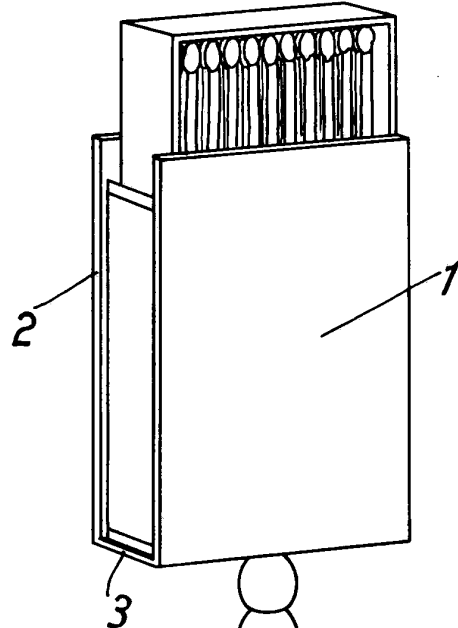


FIG. 4



ESCALA VARIABLE

Barcelona 11 de Febrero 1929

Juan Panasa