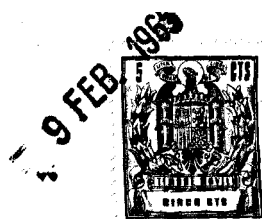


111545



M O D E L O
D E
U T I L I D A D

a favor de Don José TOUS FORRELLAD, de nacionalidad española, residente en Barcelona, calle Castillejos, 338, por "COLUMNA ANUNCIADORA".

- . -

MEMORIA DESCRIPTIVA

La presente invención se refiere a una nueva columna anunciadora.

- Los dispositivos de esta clase que son instalados corrientemente en puntos estratégicos de las vías urbanas, están constituidas generalmente por estructuras de forma prismática o cilíndrica en cuyas paredes laterales se pega o fija de otro modo los carteles o pasquines que se trata de exponer al público. Como sea
- 5.
- 10.
- que el interés de la empresa explotadora de la columna se basa en el máximo aprovechamiento posible de la su-

111545



5. superficie disponible de la columna, una parte de los anuncios quedará enfrentada a una zona, siempre existente, en la que la circulación de viandantes es menos densa, con el correspondiente efecto negativo sobre el poder de reclamo de los motivos gráficos afectados por esta colocación.

10. Mediante la presente invención se trata de soslayar este problema mejorando las columnas conocidas en el sentido de proporcionarles una completa omnidireccionalidad visual para todos los motivos dispuestos en su superficie a los fines de difusión.

15. La columna en cuestión consiste, en sus líneas generales, en una base fijable al suelo y provista de un eje vertical que se extiende hacia arriba de su centro, sobre el que se halla montada giratoria una estructura rodeada por una pared transparente receptora de los motivos gráficos a difundir, y provista de medios de iluminación interiores, estando esta estructura conectada con un mecanismo de accionamiento que le comunica un movimiento de rotación alrededor de dicho eje.

20. En la realización preferida de la invención la estructura giratoria está formada por un tubo que se apoya sobre el eje fijo mediante un pivote central superior y es centrado por medio de rodamientos radiales inferiores, siendo dicho tubo portador de testeros superior e inferior entre los que se encuentran las paredes transparentes, de cuyos testeros el inferior se halla separado con respecto de la base, formando un espacio que contiene los



111545

dispositivos de accionamiento y está cerrado lateralmente por una pared que forma marchapié protector de la columna.

5. Los dibujos adjuntos muestran, a título de ejemplo no limitativo del alcance de la invención una forma preferida de llevarla a la práctica, en representaciones esquemáticas.

10. En dichos dibujos: La figura 1 es una vista en perspectiva de una columna de acuerdo con la invención; la figura 2 una vista en planta de la misma, y la figura 3 una sección alzada convencional de la misma, en la que se aprecian sus mecanismos interiores.

15. Tal como se aprecia, la columna comprende un zócalo -1- sobre el que se halla montada la columna propiamente dicha -2-, rematada superiormente por un reloj -3- de dos esferas opuestas.

20. El zócalo -1- tiene una placa de base -4-, rodeada por una pared marginal -5- que forma marchapié con su borde superior -6- vuelto hacia dentro constituyendo un escalón que aleja la pared de la columna con respecto de posibles objetos portados por viandantes que circulan al lado de la columna citada.

25. El centro de la placa -4- tiene un bloque -7- del que parte un eje fijo -8-, rematado superiormente por un pivote axial -9- sobre el que se apoya el extremo superior de un tubo -10-, dispuesto holgadamente alrededor de dicho eje y con su extremo inferior centrado respecto al mismo por medio del rodamiento -11-.

El tubo -10- tiene fijadas dos placas testefas

9 FEB



11545

-12- y -13- de los que el segundo, inferior, es adyacente al borde vuelto -6- del marchapié. Estas placas sostienen, por medios convencionales, una pared lateral transparente -14- sobre cuya cara externa se puede fijar en la forma usual los cartelones de propaganda -15-. En el interior de la caja determinada por la pared -14- se dispone, asimismo por medios convencionales, uno o varios focos luminosos de potencia adecuada para iluminar por transparencia los citados cartelones.

La cara inferior de la placa -13- lleva fijada una corona dentada -16- con la cual engrana un piñón -17-, accionado mediante un electromotor -18- fijo a la placa base, por intermedio de un dispositivo reductor de velocidad -19-.

La utilidad de esta nueva columna anunciadora se desprende del hecho que el giro que comunica a los motivos publicitarios dispuestos sobre ella asegura un total aprovechamiento de los mismos, aparte de crear un nuevo incentivo de reclamo a causa del movimiento que ello constituye.

Serán independientes del alcance de la invención los detalles y características auxiliares empleadas en su puesta en práctica, por quedar todo ello comprendido dentro del espíritu de las siguientes reivindicaciones.



N O T A

Se reivindica como objeto del presente modelo de utilidad:

5. 1. Columna anunciadora, caracterizada por el hecho de constar de una base fijable al suelo y provista de un eje vertical que se extiende hacia arriba desde su centro, sobre el que se halla montada giratoria una estructura rodeada por una pared transparente receptora de los motivos gráficos a difundir y provista de medios de iluminación interiores, estando esta estructura conectada con medios de accionamiento que le comunica un movimiento de rotación alrededor de dicho eje.

10. 2. Columna anunciadora, de acuerdo con la reivindicación 1, caracterizada por el hecho de que la estructura giratoria está formada por un tubo que se apoya sobre el eje fijo mediante un pivote central superior y es centrado por medio de rodamientos radiales inferiores, siendo dicho tubo portador de testeros superior e inferior entre los que se encuentran las paredes transparentes, de cuyos testeros el inferior se halla separado con respecto de la base, formando un espacio que contiene los dispositivos de accionamiento y está cerrado lateralmente por una pared que forma marchapié.

20. 3. Columna anunciadora.

111545

- 6 -

9 FEB



La presente memoria consta de seis hojas folia-
das escritas a máquina por una sola cara.

Barcelona, 9 de febrero de 1965.

José TOUS FORRELLAD

p.a.

A large, stylized handwritten signature in black ink, written over the typed name 'José TOUS FORRELLAD'. The signature is highly cursive and loops around the text.

111545

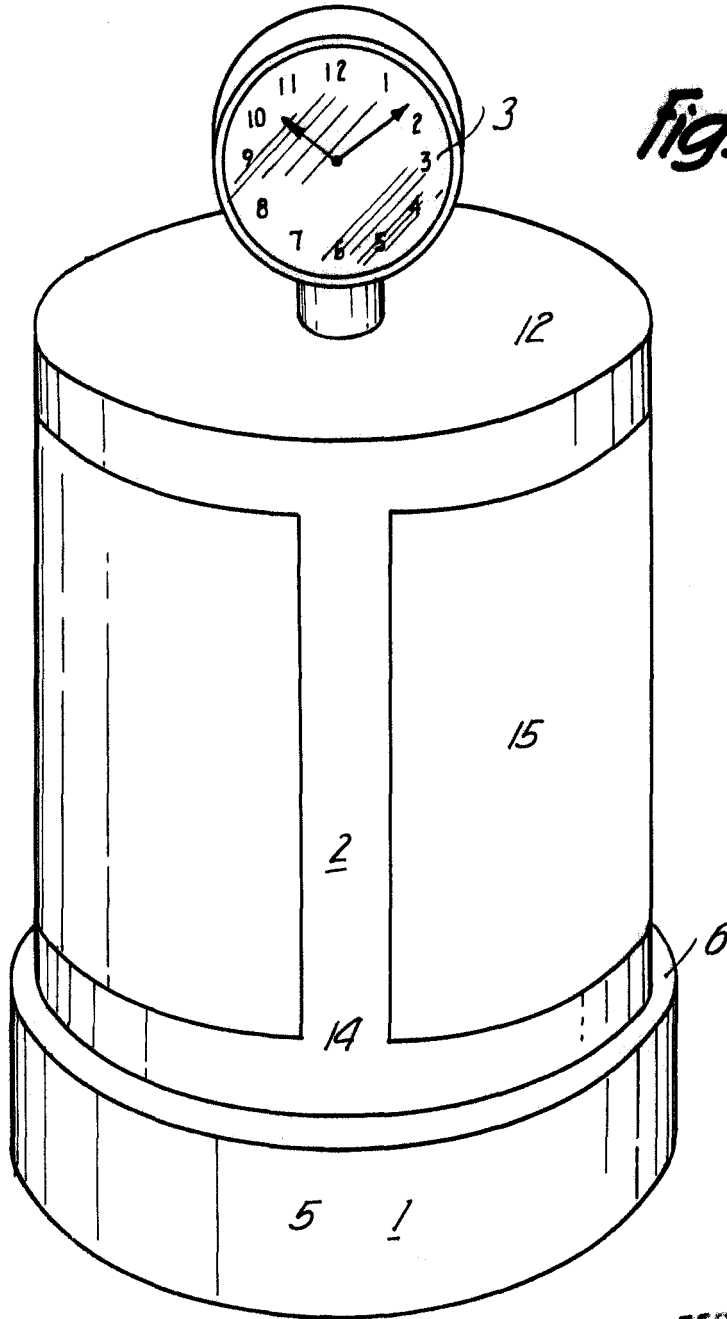


Fig. 1

12063

9 FEB. 1965

Barcelona,
Jose' Tous Forrellad
p.a.

111545



Fig. 2

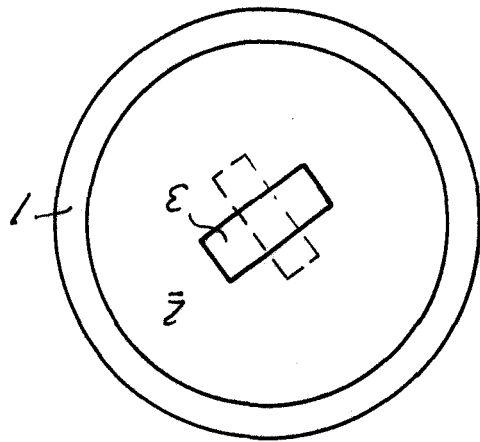
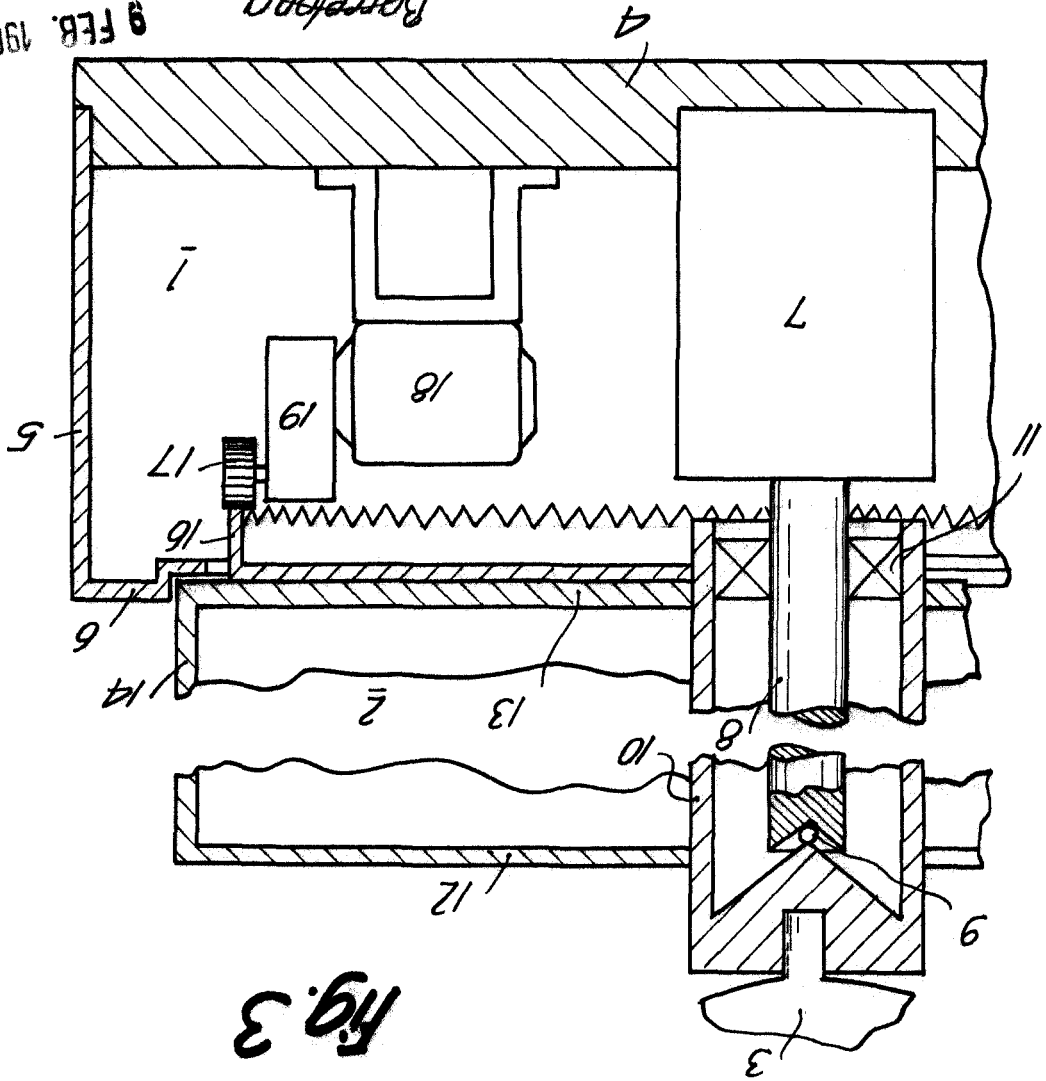


Fig. 3



9 FEB. 1965

Barcelona,
Jose Tons Forrellad
P.A.