

111543

- 9 FEB.



111543

MODELO DE UTILIDAD  
=====

por "Bote para propinas".

a favor de D. Salvador Torroja Blanch, de nacionalidad española,  
domiciliado en Barcelona, Avda. San Antonio Ma Claret, 90.

=====

5

MEMORIA DESCRIPTIVA

Se refiere el presente modelo de utilidad a un bote para propinas que se caracteriza por sus particularidades constitutivas dando lugar a un resultado industrial con el que se consigue el efecto nuevo de su vistosidad que le hace apto tanto para ornamentación como para fines publicitarios.

En la hoja de dibujos que acompaña a la presente memoria, aparece representado a modo de ejemplo no limitativo el bote para propinas que nos ocupa, mostrándole: Figs, 1 y 2, de lado en vista externa y en corte por un plano vertical de simetría, respectivamente; y Fig. 3, en planta según corte por a b de la figura 2.

Constituye el bote para propinas, de referencia, una base hueca 1 cuyo tabique superior 2 está atravesado centralmente por un eje vertical 3 que con adecuada reducción, recibe movimiento de un pequeño motor eléctrico el cual, junto con el dispositivo reductor y demas elementos de la instalación eléctrica (reductor de voltaje, interruptor, etc.) viene contenido

- 9 FEB. 19



y convenientemente montado en el hueco de dicha base, yendo solidarizada a dicho eje 3, una plataforma circular horizontal 4 que teniendo un diámetro menor que el del tabique superior 2 de la base 1, presenta un reborde periférico 5 saliente hacia arriba en el que interiormente ajusta mas o menos la base 6 del bote 7 propiamente dicho que resulta giratorio con la plataforma 4, dándose además la circunstancia de presentar el mencionado bote 7 en su parte superior, una aleta 8 en forma de corona circular saliente sobre la que se apoya y queda sostenida de quita y pon, una pantalla traslúcida externa 9 que rodea al bote abarcando hasta junto el borde superior 10 del tabique 2, viniendo además montadas sobre éste, entre el borde fijo 10 y el reborde periférico 5 de la plataforma giratoria 4, unas bombillas eléctricas 11 que de manera continua o con intermitencias proyectan hacia arriba la luz del mismo color o de distintos colores que producen, pudiendo la pantalla externa 9 que gira con el bote 7, llevar o no cualquier decoración.

En la ejecución practica del modelo según queda descrito, podrán variar cuantos detalles constructivos y configurativos no afecten cambiándola o modificandola, a su propia esencialidad.

N O T A  
=====

Se reivindica como objeto del presente modelo de utilidad:

1º.- Bote para propinas, caracterizado por el hecho de constituirle una base hueca cuyo tabique superior está atravesado centralmente por un eje vertical que con adecuada reducción recibe movimiento de un pequeño motor eléctrico montado, junto con los demas elementos de la instalación eléctrica, en

111543

-9



el hueco de dicha base, a cual eje y por encima del tabique superior de la base, va solidarizada una plataforma horizontal cuyo diámetro es menor que el del referido tabique y presenta un reborde periférico saliente hacia arriba que rodea a la base del bote propiamente dicho, el cual, al estar colocado, resulta giratorio con dicha plataforma, concurriendo además la circunstancia de presentar el mencionado bote, en su parte superior, una aleta externa sobre la que se apoya y queda sostenida una pantalla exterior traslúcida que siendo giratoria con el bote, rodea a éste abarcando hasta junto la parte superior externa de la base, viniendo montadas sobre el tabique superior de ésta, en el espacio que media entre la plataforma giratoria y el borde del tabique superior de la base hueca, unas bombillas eléctricas que de manera continua o con intermitencias, proyectan hacia arriba la luz del mismo color o de distintos colores, que producen, pudiendo dicha pantalla externa traslúcida, llevar o no cualquier decoración.

2º.- BOTE PARA PROPINAS.

Consta la presente memoria de tres hojas foliadas y mecanografiadas por una sola cara acompaña de una hoja de dibujos

Barcelona, 9 de Febrero de 1965

D. Salvador TORROJA BLANCH

p/a.



111543

- 9



FIG. 1

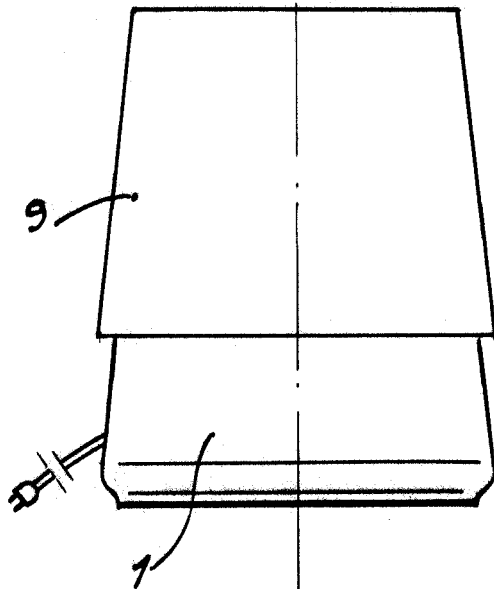


FIG. 2

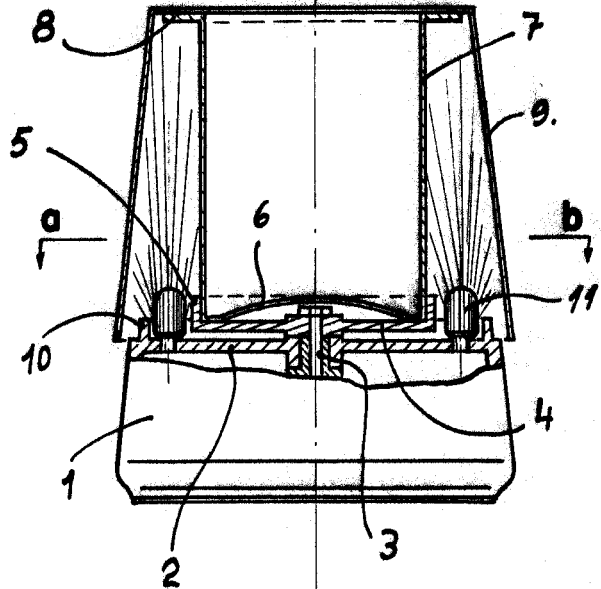
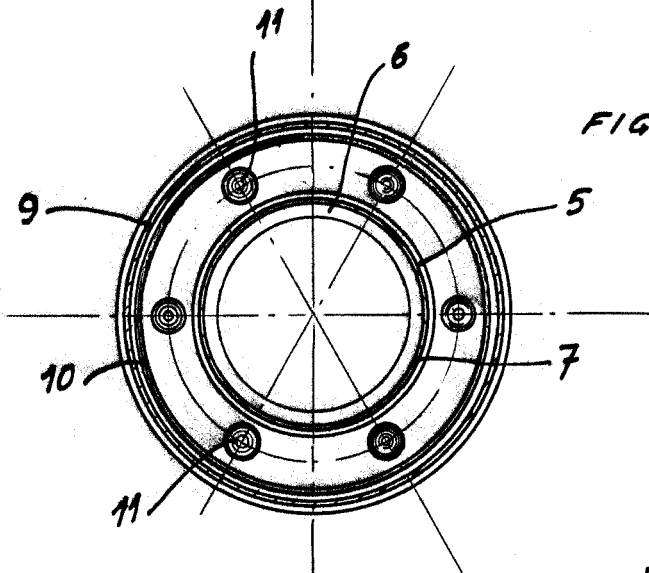


FIG. 3



BARCELONA, 7 de Febrero de 1965.  
P. A.