

111532



M O D E L O  
D E  
U T I L I D A D

a favor de DORONIT, S.A., entidad española, domiciliada en Barcelona, Pasaje Centellas, 14, por "FRESA DE CUCHILLAS RECAMBIALES".

- . -

MEMORIA DESCRIPTIVA

5. La presente invención se refiere a una fresa de cuchillas recambiables que, por sus especiales características constructivas y funcionales, se halla situada en un plano de neta superioridad con respecto a las realizaciones actualmente en uso.

10. Consiste la fresa en cuestión suscintamente en un plato que, formado en prolongación de un núcleo acoplable al correspondiente vástago, u otros medios usuales de fijación presenta unos entrantes destalonados con flancos convergentes hacia el interior, en cuyos entrantes, son

111532



apoyables otras tantas pastillas de corte susceptible de ser retenidas en ellos con ayuda de respectivas cuñas que se sujetan a los mismos por medio de tornillos correspondientes.

5. De conformidad con otra característica de las fresas de referencia, los entrantes tienen en su fondo un tope extremo en el que descansa la pastilla cortante a fin de evitar la rotura de sus filos.

10. Otra particularidad consiste en que dichas pastillas de corte están provistas de varios filos, uno en cada una de sus aristas mayores, a fin de permitir varios cambios de filo, por simple cambio de posición de la pastilla sin necesidad de reafilado inmediato.

15. Otra particularidad de la invención reside en el hecho de que la fresa está dotada de una arandela que se acopla amoviblemente en una de sus caras y forma un apoyo lateral para las cuchillas.

20. Los dibujos adjuntos muestran a título de ejemplo no limitativo del alcance de la presente invención, una forma preferida de llevarla a la práctica en representación esquemática.

25. En dichos dibujos, la figura 1 es una semisección lateral alzada de la fresa, desprovista de las cuchillas; la figura 2 indica la fresa en alzado frontal; las figuras 3 y 4 permiten apreciar una cuchilla en alzado frontal y lateral respectivamente; la figura 5 ilustra un entrante portacuchilla visto en sección por su plano medio; las figuras 6, 7 y 8 muestran la cuña en alzado, sección y planta respectivamente; la figura 9 corresponde a un alzado lateral



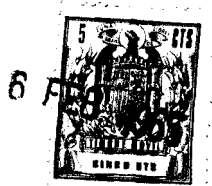
parcialmente seccionado del tornillo; la figura 10 se refiere a un alzado frontal del mismo; la figura 11 representa, en semisección alzada, la fresa equipada con las pastillas de corte, y la figura 12 constituye un alzado frontal parcial de la misma, con la arandela de apoyo montado.

5. Según la representación de los dibujos, esta fresa consta de una pieza perforada para su acoplamiento al husillo o vástago de la fresadora, cuya pieza comprende un núcleo -1- y un plato -2- provisto de una serie de entrantes -3- con destalonados -4- en uno de sus laterales y con flancos convergentes hacia el interior. Esta pieza es portadora de una arandela de tope -5- ensartada sobre el núcleo -1- y sujeta tornillos -6- de cabeza exagonal hueca, atornillada sobre el propio núcleo o por combinación de ambos métodos.

10. Los entrantes -3- son susceptibles de recibir el acoplamiento de sendas pastillas de corte -7- provistas de filo -8- en sus ocho aristas mayores, cuyas pastillas se disponen apoyadas (Figuras 2, 11 y 12) por uno de sus cantos extremos en un tope -9- previsto en los entrantes -3- para evitar la rotura de dichos filos, mientras que por otro de sus cantos y por una de sus caras se hacen descansar respectivamente en la arandela -5- y en el lateral provisto del destalonado -4-.

15. Las aludidas pastillas de corte se sujetan a los entrantes -3- con ayuda de sendas cuñas -10- dotadas de un taladro roscado -11- para un tornillo -12- de cabeza hueca exagonal (Figuras 9 y 11) mediante el que se fijan tales

111532



cuñas a los entrantes -3-, los cuales cuentan con una perforación -13- receptora de dicho tornillo.

5. Según es de ver, basta cambiar la posición de montaje de las cuchillas cuando uno de sus filos se deteriora con el uso sin necesidad de reafilarlas hasta agotar todos los filos disponibles.

10. Serán independientes del objeto de la invención los detalles y características accesorias empleadas en su puesta en práctica y, en general, cuanto no altere la esencialidad de las siguientes reivindicaciones.

- . -

N O T A

Se reivindica como objeto del presente modelo de utilidad:

15. 1. Presa de cuchillas recambiables, caracterizada esencialmente por estar constituida por un plato que, provisto de los medios oportunos de fijación del husillo o vástago, de la máquina presenta unos entrantes en uno de sus laterales y con flancos convergentes hacia el interior, cuyos entrantes son susceptibles de recibir el encaje amovible de otras tantas pastillas de corte apoyables en el fondo y en un flanco de tales entrantes siendo estas pastillas cortantes aseguradas en posición por medio de respectivas cuñas sujetables a los entrantes con ayuda de un tornillo.

20.



2. Fresa de cuchillas recambiables, de acuerdo con la reivindicación anterior, caracterizada por el hecho de que los entrantes tienen un tope en su fondo en el que descansan las pastillas de corte por una zona intermedia de sus cantos.

5.

3. Fresa de cuchillas recambiables, de acuerdo con las reivindicaciones 1 y 2, caracterizada por el hecho de que las pastillas de corte están dotadas de varios filos uno de cada uno de sus aristas mayores.

10.

4. Fresa de cuchillas recambiables, según la reivindicación 1, caracterizada esencialmente por el hecho de comprender una arandela montada ajustable y amovible a una de las caras del plato, la cual forma apoyo lateral para las pastillas de corte.

15.

5. Fresa de cuchillas recambiables

La presente memoria consta de cinco hojas foliadas escritas a máquina por una sola cara.

Barcelona, 6 de febrero de 1.965

DORONIT, S.A.

p.a.

I. PONTI

p.p.

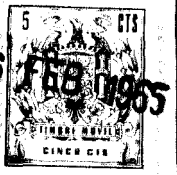


Fig. 1

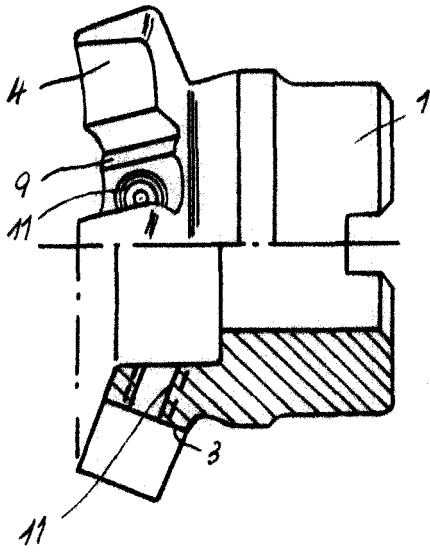


Fig. 2

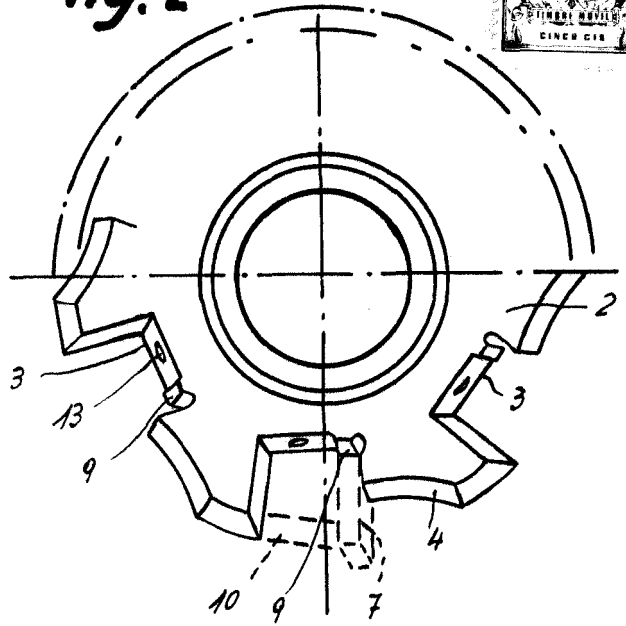


Fig. 3

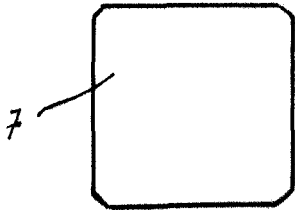


Fig. 4

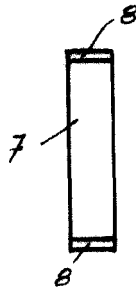


Fig. 5

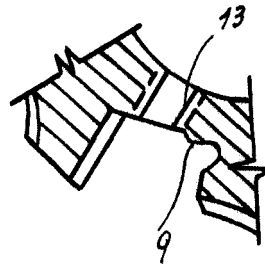


Fig. 6

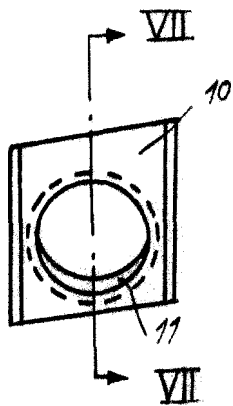
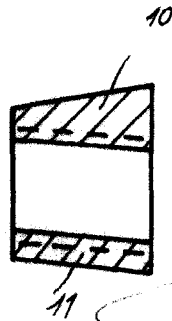


Fig. 7



Barcelona, 6 FEB 1965  
Doronit, S. A.  
p.a.

L. PONTI

P.P.

12014



Fig. 8

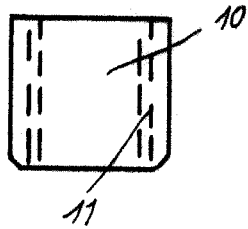


Fig. 9

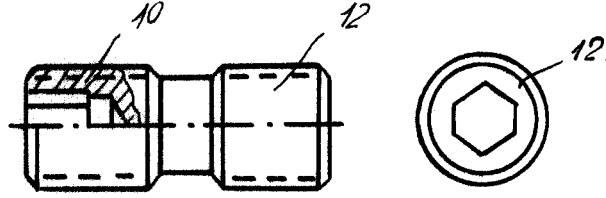


Fig. 10

Fig. 11

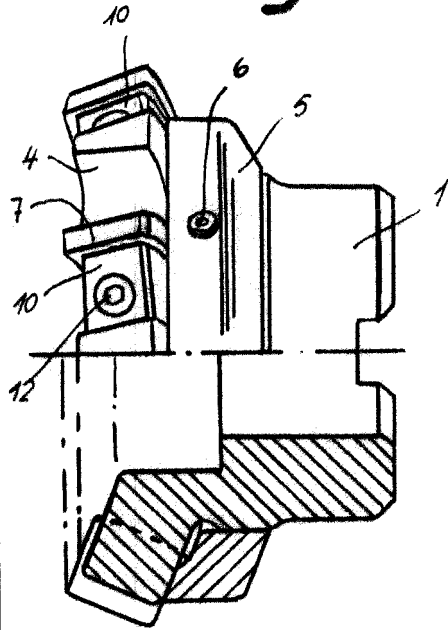
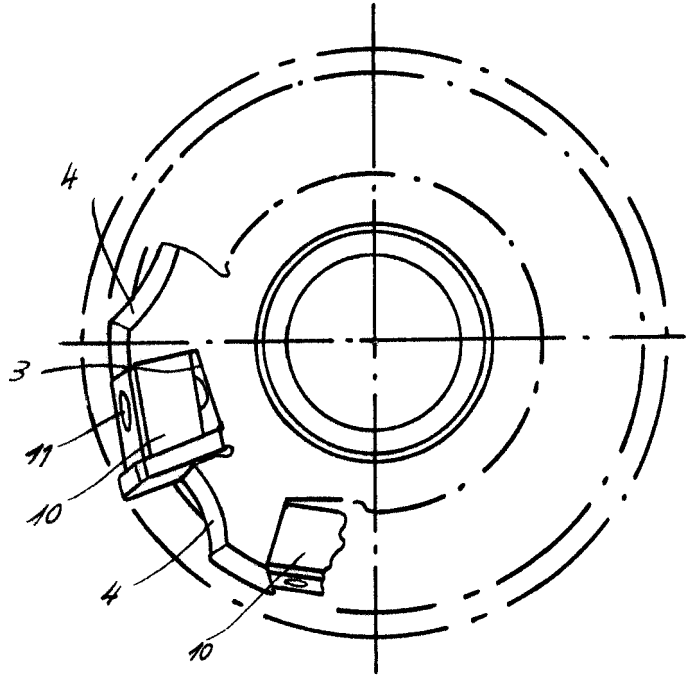


Fig. 12



12014

F 6 FEB 1955

Barcelona,  
Doronit, S.A.  
p.a.

*L. PONTI*  
P.D.