

111528



MEMORIA DESCRIPTIVA
que se acompaña a la solicitud
de UN MODELO DE UTILIDAD en ESPAÑA por VEIN-
TE AÑOS a favor de INDUSTRIAS AUXILIARES, S.A.,
INDAUX, de nacionalidad española, residente en
GUETARIA (Guipuzcoa), Magallanes, 4 y 6, por

" UN GRIFO "



111528

- 2 -

5.-

La presente memoria se refiere a un grifo que, por las propiedades características que tiene permite una fácil instalación en la boca de la cañería en las mejores condiciones de seguridad para que no haga fugas de agua.

10.-

Al propio tiempo, debido a la simplicidad de su mecanismo, se ha rehuído el que sus piezas sean de material blando lo que repercute en su excelente funcionamiento y duración.

15.-

Consiste el grifo que se desea proteger en una pieza tubular cónica hueca que, por uno de sus extremos, termina en una bola y por el otro tiene un resalte circular con un rebaje parcial a ambos lados para ajuste de la llave de apriete.

20.-

Formando ángulo ligeramente abierto, va alojado en el agujero que tiene la bola, otra pieza metálica tubular hueca lisa en su superficie que termina en un roscado, que tiene un saliente en su centro.

En la superficie lisa de esta pieza, lleva acoplada una arandela dentada movable que se prolonga por uno

11152 8



- 3 -

25.-

de sus lados rebajado y que forma un paso de rosca, llevando entre dicha pieza y el roscado principal una junta tórica que impide la fuga del agua cuando el grifo está abierto y una fina arandela que sirve de tápe.

30.-

Enroscada a la pieza central lleva una tuerca metálica exagonal que en una de sus caras tiene un orificio para inserción de un vástago metálico que facilita el giro de apertura y cierre; dicha tuerca se prolonga en forma de obús, teniendo en su interior, a distancia calculada de su boca una pared con seis orificios distribuidos en su periferia por cuyo conducto sale el agua al exterior y que a la vez sirve de tope de una pieza cuadrada o válvula provista de un tetón por una de sus caras y por la contraria de una concavidad circular en la que se aloja un taco de goma.

35.-

Para mayor comprensión del dispositivo que se desea registrar, se acompaña un dibujo en el que la **Figura**

111528



- 4 -

40.-

I representa el cuerpo central del grifo visto en sección, siendo 1) la pieza tubular cónica hueca que tiene la bola 2), el saliente periférico 3), las depresiones 4,) la rosca 5), el orificio 6), donde se acopla la pieza 7) que tiene la arandela 8) con el paso de rosca 9) y la rosca 10) con la arandela 11).

45.-

La Figura II nos muestra la tuerca exagonal -12- con el orificio -13- en que se acopla el vástago -14- con su final en forma de obús, siendo -15- la rosca inicial -16-, la rosca de diámetro más pequeño y -17- la arandela en forma de estrella.

50.-

La Figura III es la pieza alojada interiormente de forma cuadrada -18-, con el tetón 19, la oquedad -20- y el taco-21-.

55.-

Enroskada la pieza que tiene el mando en el paso de rosca de la pieza principal se aloja por rosca en la arandela central y acoplado el dispositivo en la cañería bastará con mover el mando en un sentido o en otro para que actúe la válvula interior permitiendo o no el paso del agua.

60.-



111528

- 5 -

Lo descrito será susceptible de modificación en todo lo que no altere la esencialidad de lo que se protege en la siguiente

- N O T A -

65.-

Se reivindicán los puntos siguientes:

1.-Un grifo, que se caracteriza por constar de una pieza tubular cónica hueca que, por uno de sus extremos, termina en una bola y, por el otro tiene un resalte circular con rebaje parcial a ambos lados para ajuste de la llave de apriete. Formando ángulo ligeramente abierto, va alojada en el agujero que tiene la bola, otra pieza metálica tubular, hueca, lisa en su superficie, que termina en un roscado que tiene un saliente en su centro.

70.-

75.-

2.-Un grifo, según la reivindicación que se caracteriza porque en la superficie lisa citada, lleva acoplada una arandela dentada movable que se prolonga por uno de sus lados que está rebajado, formando un paso de rosca y lleva entre ella y el roscado prin-



111528

80.-

cipal una junta tósica que impide la fuga del agua cuando el grifo está abierto y una arandela fina que sirve de tope.

85.-

3.-Un grifo, según las reivindicaciones anteriores que se caracteriza porque, enroscada a la pieza central lleva una tuerca metálica exagonal que, en una de sus caras tiene un orificio para inserción de un vástago metálico que facilita el giro de apertura o cierre; dicha tuerca se prolonga en forma de obús, teniendo en su interior a distancia calculada de su boca una pared con seis orificios distribuidos en su periferia y en cuyo centro coincide el tetón de una pieza cuadrada o válvula que, por

90.-

la otra tiene una concavidad circular en la que se aloja por presión un taco de goma de la misma forma.

4.-UN GRIFO

95.-

La presente memoria descriptiva, consta de seis hojas escritas a máquina y por una sola cara.

Madrid, 22 febrero 1965

El Agente Oficial,

[Handwritten signature]

111528

22 FEB 1965
22 FEB 1965
DIEZ CTS

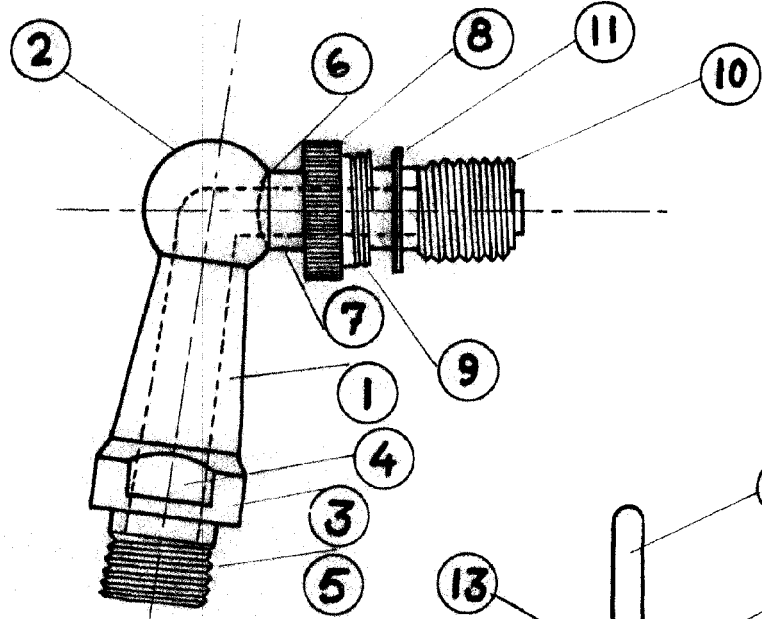


Fig I

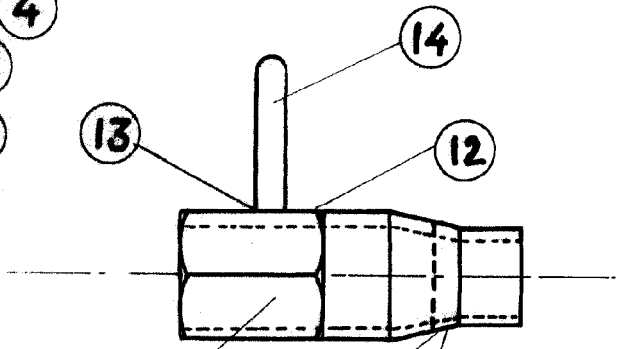


Fig II

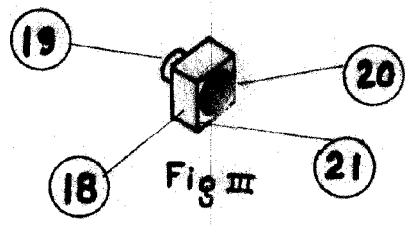


Fig III

ESCALA VARIABLE

MADRID, 22 FEB. 1965

A. L. DE LA MONTANA
S. A.

fuente