

11495



111495

MEMORIA DESCRIPTIVA de Modelo de Utilidad que, por veinte años en España y posesiones, solicita la razón social MEDIAS SACMA, Sociedad Anónima, establecida en Barcelona, Bruch, número 122, para: "ESTUCHE PRO - VISTO DE HOJAS INTEGRANTES DE DEPARTAMENTOS PARA LA EXPEDICIÓN DE ARTÍCULOS, ESPECIALMENTE MEDIAS". = Inventor : Don Jaime Rocabert Colomer.

--oo 0 oo--

Es en algunas transacciones mercantiles en las que deben reunirse cualidades idóneas de mantenimiento integral de artículos contenidos y, al mismo tiempo, vistosi-  
dad estética de presentación, como p.e., en la exhibición  
5 y venta de medias, donde encuentra su máxima eficacia la invención, cuya naturaleza, prevé medios propios de mantenimiento en reposo aislado de unidades fácilmente separa -



19 F

bles y, evidentemente, en condiciones de fácil percepción  
de contenidos que, incluso pudiere ser visual, aunque, a  
10 título de ejemplo expositivo no limitativo, nos referire-  
mos en adelante a un caso de realización de naturaleza opa  
ca, determinante de posibilidades de hacer constar, tanto  
en las que llamaremos cubiertas, como en las hojas del es-  
tuche-libro, detalles relativos al aspecto publicitario del  
15 artículo contenido; eventualmente marcas, utilización, ca-  
racterísticas, origen y otros.

Estudiando sobre la necesidad de dotar, pues, al  
mercado consumidor de estos medios ideales en condiciones  
de fácil manejo é inalterabilidad de artículos contenidos,  
20 la sociedad recurrente ha logrado la creación industriali-  
zable de un estuche dotado de una estructura general con -  
cerniente a enseres de biblioteca y así, con una constitu-  
ción correspondiente a album ó libro provisto por tanto de  
cubiertas y hojas abatibles superpuestas en número varia -  
25 ble, ha originado un estuche comprensivo de una pluralidad  
de hojas dobles que incluyen a su vez departamentos cerra-  
dos, sobre cuyos fundamentos, solicita que se la garantice  
en su propiedad y explotación exclusiva mediante la conce-  
sión de Modelo de Utilidad.

30 A efectos de la más clara y fiel exposición y, a  
tenor de cuanto al respecto preceptúa el vigente Estatuto  
sobre Propiedad Industrial en sus artículos 175, 100, apar-  
tado 4º, se acompaña una hoja de planos a la que se hará  
seguidamente constante referencia.

35 Y así, la Fig. 1, en perspectiva, denota el estu-  
che y hojas-departamentos de que consta en posición que per-  
mite observar su unitaria apertura, la

111495

19 FEB 1950



-3-

Fig. 2, se refiere asimismo en perspectiva a una faja final de ajuste o cierre, y, por último, la

40 Fig. 3, igualmente en perspectiva, concierne a una representación del estuche y faja final en cierre.

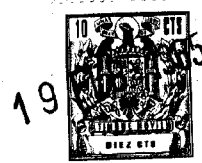
Con arreglo, por tanto, a las expresadas Figs. 1 a 3, se denota en -1-2-, las tapas o cubiertas unidas entre sí por el lomo común -3- el cual, internamente, por adherencia  
45 cia incluye series de hojas dobles -4-5-6-7-8-9- en número de seis por ejemplo, pero que puede ser indeterminado; cada una de cuyas hojas consta de dos planos -12-13- paralelos ó contiguos, cerrados por tres de sus vértices, dejando el cuarto, opuesto al lomo -3- abierto y dotado sin embargo de  
50 superficie o plano -12- ligeramente mayor que el subsiguiente -13- creándose por tanto la solapa -10- que, en su abatimie  
55 iento -10'- por el sector -11- determina el cierre del conju  
60 nto establecido por ambos planos.

Al cierre total del estuche así creado, su inmovil  
55 ización en reposo se logra por la intersección perpendicular de la faja -14- que, abarcando las cubiertas -1-2-, lomo -3- y sectores de cierre -11- en su totalidad, determina una ubicación fija siempre abatible.

Finalmente y para lograr la permanencia enhiesta  
60 de cada uno de los sectores o planos del estuche -12-13-, puede alojarse en su interior una caryulina de proporciones ligeramente menores que, al propio tiempo, por arrollamiento,  
origina una posibilidad de permanencia exenta de arrugas en el artículo contenido; en el caso del ejemplo manifestado,  
65 tado, una media de señora o niña.

Pueden ser variables las proporciones, número de sectores de alojamiento y materiales utilizados, aún cuando

111495



-4-

preferentemente, será construido en los de naturalesa plástica, así como tipo de inscripciones, denominaciones, indicaciones, dibujos y todo cuanto no altere, cambie o modifique la naturaleza de la invención.

La razón social solicitante, se reserva asimismo los derechos que la confieren los Convenios Internacionales vigentes, durante el plazo legal, para la extensión territorial en cuanto a la validez de este privilegio.

--o- 0 -o--

NOTA. = Se reivindica la propiedad de este Modelo de Utilidad:

1) - Estuche provisto de hojas integrantes de departamentos para la expendición de artículos, especialmente medias, caracterizado porque comprende una constitución de cubiertas unidas por un lomo, cuyo interior, por adherencia, inserte series de planos, conjuntos cada dos de ellos.

2) - Estuche provisto de hojas integrantes de departamentos para la expendición de artículos, especialmente medias, según 1ª reivindicación, caracterizado porque cada dos planos conjuntos integra un departamento unitario por el cierre de tres de sus vértices y el cuarto eventual, realizándose éste a través de una solapa que comporta uno de los planos citados, la cual, se abate sobre el subsiguiente de que forma parte.

3) - Estuche provisto de hojas integrantes de departamentos para la expendición de artículos, especialmente medias, según 1ª y 2ª reivindicaciones, caracterizado porque una faja final, abarca las cubiertas, lomo y sucesión o pluralidad de planos conjuntos por su vértice cerrado abatible.

111495



-5-

4) - "ESTUCHE PROVISTO DE HOJAS INTEGRANTES DE DEPARTAMEN -  
TOS PARA LA EXPENDICIÓN DE ARTÍCULOS, ESPECIALMENTE MEDIAS"

Esta Memoria Descriptiva consta de cinco hojas fo  
liadas y mecanografiadas por una sola cara y de una hoja de  
planos.

100

Madrid, 19 FEB. 1965

C. ALCONADA

*[Handwritten signature]*

FIG. 1

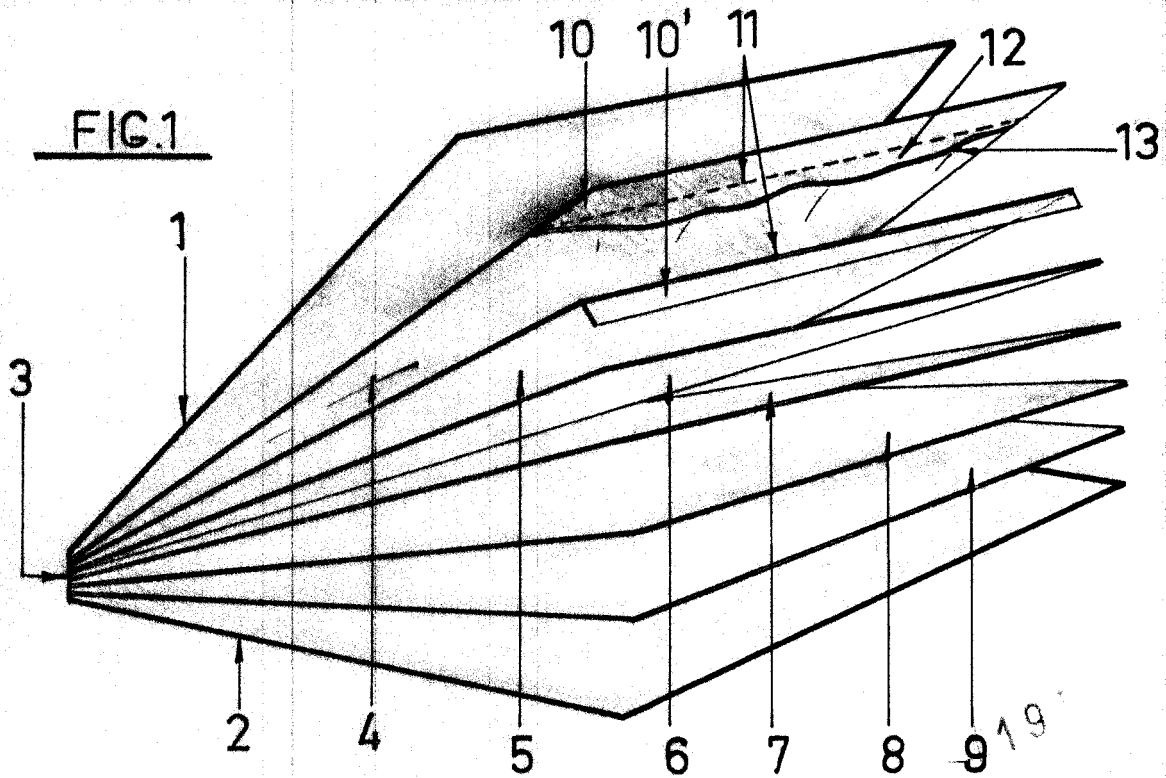


FIG. 2

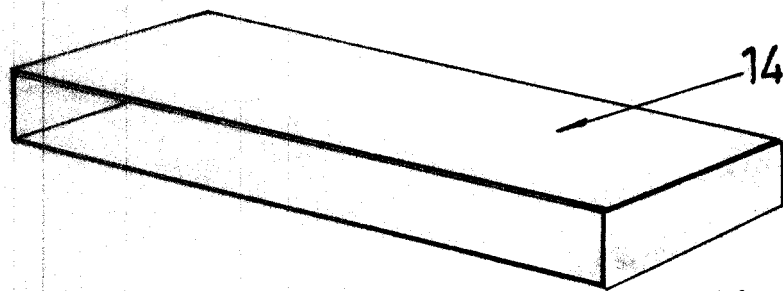
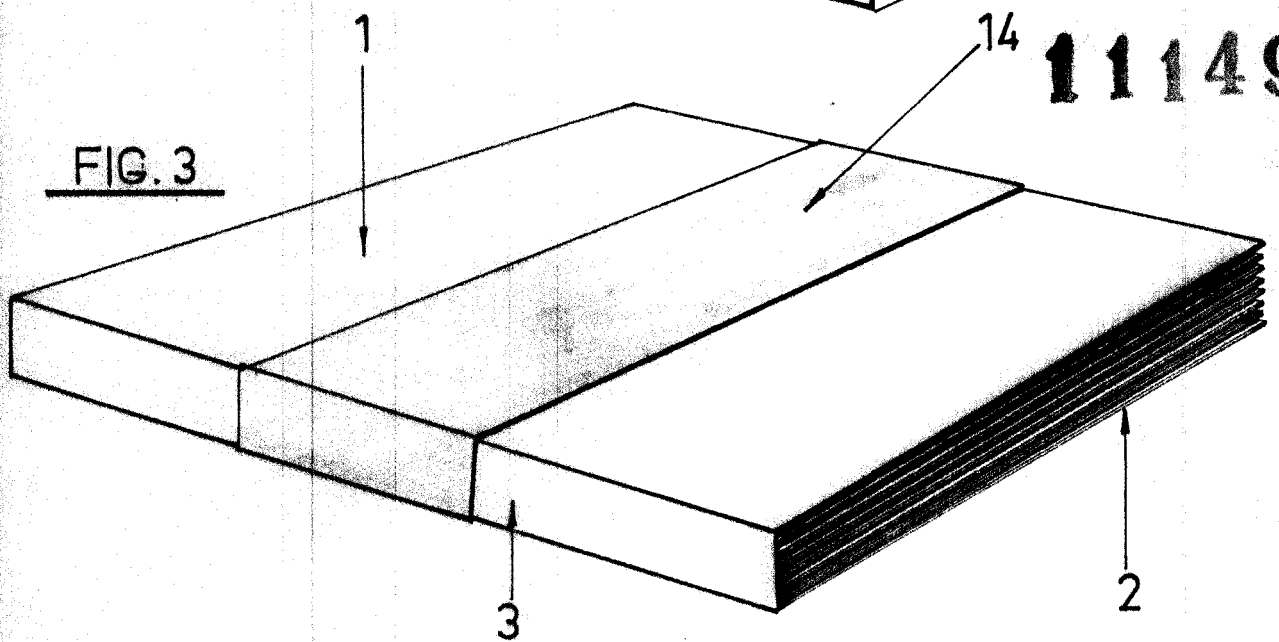


FIG. 3



111495

Madrid... 19 FEB 1965

C. M. GONZALEZ

Escala Variable