

111494

19 FEB 1904



111494

MEMORIA DESCRIPTIVA

=====

Correspondiente al registro de Modelo de Utilidad que, por veinte años, se solicita para España y sus Colonias, a favor de Don Francisco ALVAREZ MASANA, de nacionalidad española, residente en Barcelona, calle Roig, nº 30, 4º, 2ª - - -

5.

p o r

"NUEVA BISAGRA"

=====

La nueva bisagra objeto del presente Modelo de Utilidad tiene la gran ventaja de que para su colocación no es preciso hacer encajes en las paredes de la puerta ni en superficies donde deba ir aquella acoplada.

10.

Para una perfecta interpretación, se describe a continuación, un caso de realización práctica, a título de ejemplo, no limitativo, de la nueva bisagra, acompañándose de una hoja de dibujos en la que:

15

111494

19 FEB



En la figura 1, se representa la nueva bisagra montada.

En la figura 2, el eje de unión y articulación de las dos partes constitutivas de la bisagras.

5. En la figura 3, una de las dos partes de la referida bisagra vista de frente.

En la figura 4, una proyección ortogonal de la figura anterior.

10. Y en la figura 5, una sección por la línea V-V de la figura 3.

Consiste la invención en que la placa (1) de sujeción de cada una de las partes de la misma es perpendicular a los muñones (2) perforados, axialmente (3), y que junto con los otros (2') intercalados en la parte gemela (1') constitutiva del conjunto de la bisagra, actúan de goznes de forma que
15 la bisagra no presenta aletas tangenciales a los muñones (2), sino una superficie plana perpendicular a éstos que se adosa contra la pared en la que deba ir unida, sin precisar
20 encaste alguno, ya que la superficie plana se asienta, perfectamente, a cualquier superficie también plana y además queda vinculada a la misma por los oportunos tornillos que atraviesan los orificios (4) practicados en la repetida superficie plana (1) perpendicular al dorso de los muñones
25 (2), siendo iguales las dos partes constitutivas de la bisagra y al enfrentarse capituladamente, entre sí, quedan engarzadas por el bulón axil (5) que las atraviesa.

Se sobreentiende que en el presente caso, serán variables cuantos detalles de construcción y acabado, no alteren, cambien o modifiquen la esencia de la invención.

111494 19 FEB



N O T A

Descrito el objeto y utilidad de la invención, lo que se declara como no divulgado ni practicado en España, comprende las siguientes reivindicaciones:

- 5. 1ª.- Nueva bisagra, caracterizada por el hecho de que la placa de sujeción de cada una de las partes de la misma es perpendicular a los muñones perforados, axialmente y que junto con los otros intercalados en la parte gemela constitutiva del conjunto de la bisagra actúan de goznes de forma que la bisagra no presenta aletas tangenciales a los muñones, sino una superficie plana perpendicular a éstos, que se adosa contra la pared en la que deba ir unida sin precisar encaste alguno, ya que la superficie plana se asienta, perfectamente, a cualquier superficie también plana y además queda vinculada a la misma por los oportunos tornillos que atraviesan los orificios practicados en la repetida superficie plana perpendicular al dorso de los muñones siendo iguales las dos partes constitutivas de la bisagra y al enfrentarse capituladamente, entre sí, quedan engarzadas por el bulón axil que las atraviesa.
- 10.
- 15.
- 20.

2ª.- NUEVA BISAGRA.

Según se describe y reivindica en la presente Memoria descriptiva, que consta de tres hojas foliadas y escritas por una sola cara y acompañada de una hoja de dibujos.

Madrid, a 10 de Febrero de mil novecientos sesenta y cinco.

P. A.,
Antonio Aricha
P. S.

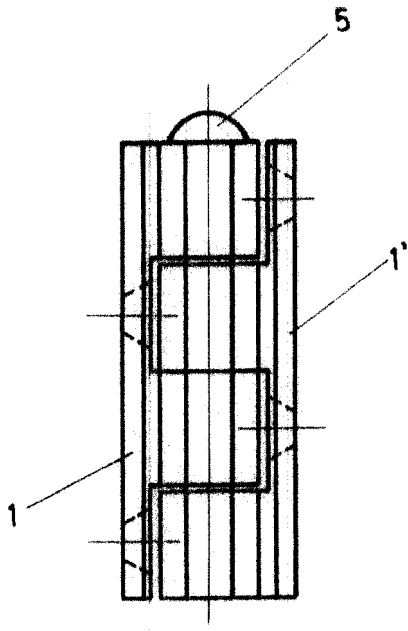


Fig. 1

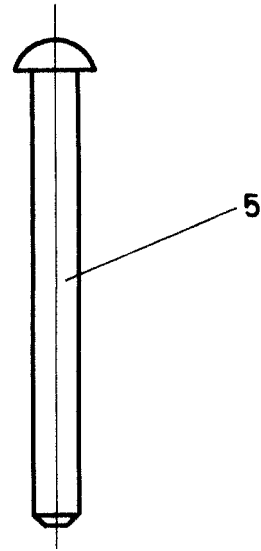


Fig. 2

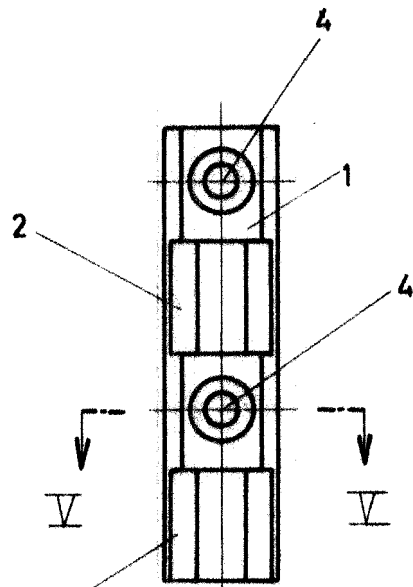


Fig. 3

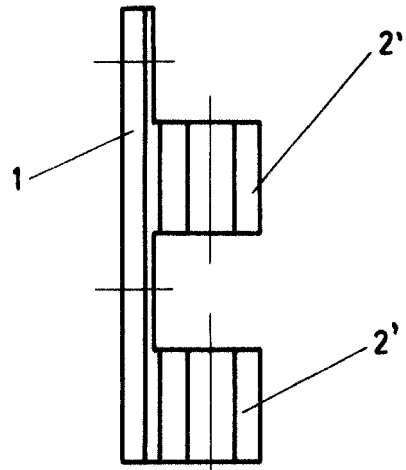


Fig. 4

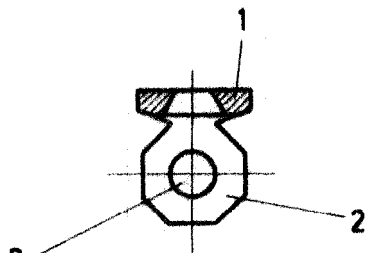


Fig. 5

Madrid 9, Febrero 1.965

P.P.
[Handwritten signature]