

11493

19 FEB



111493

MEMORIA DESCRIPTIVA

Correspondiente al registro de Modelo de Utilidad que, por veinte años, se solicita para España y sus Colonias, a favor de Don Eduardo SALMERÓN GARCÍA, de nacionalidad española, residente en Barcelona, calle de Cartagena, nº 314-316, 2º, 4º

P O R

«PROTECTOR PARA LA SUPRESIÓN DE QUEMADURAS EN VASOS DE PAREDES CALIENTES»

10. Sabido es que cuando se vierte un líquido caliente, tal como café o leche en el interior de un vaso, el calor del mismo se transmite a las paredes del vaso y muchas son las veces en las que el bebedor se quema los dedos así como los labios al ponerlos en contacto con las paredes del borde para poder beber el líquido.

15. Con el fin, pues, de evitar estas quemaduras, se ha



creado el objeto del presente Modelo de Utilidad. Del mismo se describe a continuación, un caso de realización práctica, a título de ejemplo, no limitativo; de un protector, acompañándose de una hoja de dibujos en la que:

5. En la figura, se representa el protector visto en alzado y su mitad longitudinal seccionada.

Consiste la invención en que el protector está constituido por un cuerpo formado por un vaso (1) que en la parte externa su borde se prolonga, hacia abajo, formando una valona

10. (2) separada del cuerpo del vaso (1), cual valona es de altura la más conveniente para que pueda asirse, perfectamente, con los dedos, quedando una cámara (3) entre la pared

externa (1) del vaso y la pared vertical interna de la valona (2), cuya cámara (3) está destapada por su parte inferior

15. (4) para que por ella circule el aire, con cual circulación se enfrían las paredes calientes del vaso (1) impidiendo, además, que puedan calentarse a su vez las paredes de la valona (2), las cuales quedan frías y por tanto fáciles de co-

20. ger por el usuario sin peligro de que el mismo se quemé. Para evitar que cuando no se desee que la circulación del aire por la cámara de enfriamiento (3) no enfríe las pa-

redes del vaso, entonces, en el interior de la curva (5) de acodamiento de la valona (2) se introduce el borde de un segundo vaso enchufado al primero.

25. Para evitar que el borde del vaso externo se rompa al contacto directo del material del arco (5) de la unión de la valona (2), hay, en la parte interna de dicho arco (5) un

anillo elástico (6) en él introducido.

30. La valona (2), se prolonga hacia arriba formando pretil circular (7) cuando se desee tener el borde sujetador de

19 FEB



111493

una tapa del vaso.

Se sobreentiende que en el presente caso, serán variables cuantos detalles de construcción y acabado, no alteren, cambien o modifiquen la esencia de la invención.

5.

N O T A

Descrito el objeto y utilidad de la invención, lo que se declara como no divulgado ni practicado en España, comprende las siguientes reivindicaciones:

10. 1ª.- Protector para la supresión de quemaduras en vasos de paredes calientes, caracterizado por el hecho de que el protector está constituido por un cuerpo formado por un vaso que en la parte externa su borde se prolonga, hacia abajo, formando una valona separada del cuerpo del vaso, cual valona es de altura la más conveniente para que pueda asirse, perfectamente, con los dedos, quedando una cámara entre la pared externa del vaso y la pared vertical interna de la valona cuya cámara está destapada por su parte inferior para que por ella circule el aire, con cual circulación se enfrían las paredes calientes del vaso impidiendo, además, que puedan calentarse a su vez las paredes de la valona las cuales quedan frías y por tanto fáciles de coger por el usuario sin peligro de que el mismo se queme.

20. 2ª.- Protector para la supresión de quemaduras en vasos de paredes calientes, según la anterior reivindicación, en el que para evitar que cuando no se desee que la circulación del aire por la cámara de enfriamiento no enfríe las paredes del vaso, entonces en el interior de la curva de acodamiento de la valona se introduce el borde de un segundo vaso enchufado



al primero.

5. 3a.- Protector para la supresión de quemaduras en vasos de paredes calientes, según las anteriores reivindicaciones, en el que para evitar que el borde del vaso externo se rompa al contacto directo del material del arco de la unión de la valona hay, en la parte interna de dicho arco un anillo elástico en él introducido.

10. 4a.- Protector para la supresión de quemaduras en vasos de paredes calientes, según las anteriores reivindicaciones, en el que la valona se prolonga hacia arriba formando pretil circular, cuando se desee tener el borde sujetador de una tapa del vaso.

5a.- PROTECTOR PARA LA SUPRESIÓN DE QUEMADURAS EN VASOS DE PAREDES CALIENTES.

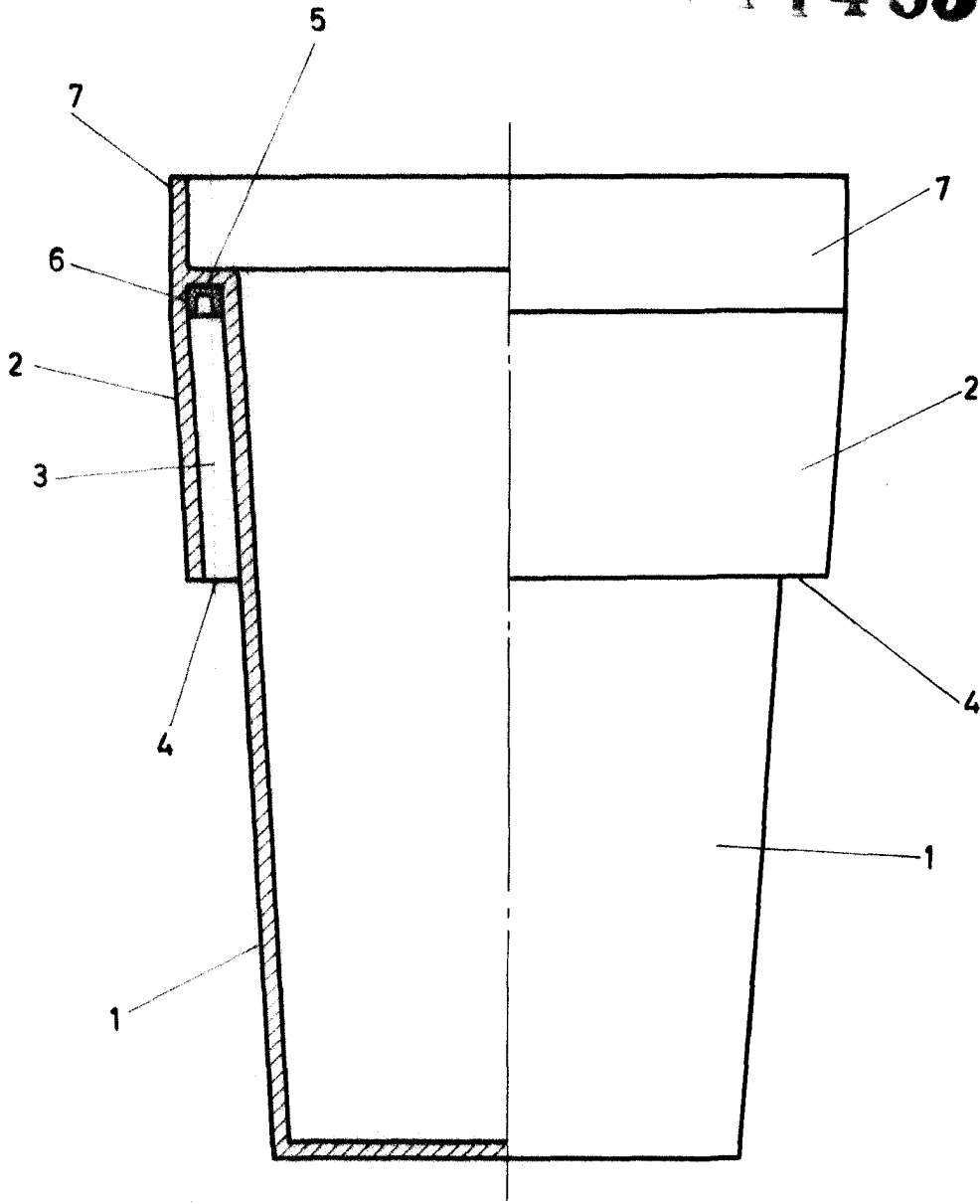
Según se describe y reivindica en la presente Memoria descriptiva, que consta de cuatro hojas foliadas y escritas por una sola cara y acompañada de una hoja de dibujos.

Madrid, a 70 de Febrero de mil novecientos sesenta y cinco.

E.A.,
Antonio Archa
P. P.
[Handwritten signature]



111493



Madrid 19 Febrero 1965

P.P.
Antonio Aricha
P. P.

Escala variable