

111481



111481

MODELO DE UTILIDAD

por 20 años

por "UN PULSADOR PARA BLOQUES PORTACONTACTOS", a favor de Buxeda, S.A., de nacionalidad española, domiciliada en Barcelona, Consejo de Ciento, 295.

=====

MEMORIA DESCRIPTIVA

5. Se refiere el presente Modelo de utilidad a una nueva realización de pulsador, aplicable a todo tipo de aparatos eléctricos, pero que preferentemente se utilizará para el accionamiento de bloques portacontactos, de los que pueden efectuar muy diversas conexiones entre circuitos.

Es sabido que, los pulsadores del tipo referido, en la actualidad comportan un simple botón de mando, encar-



gado de hacer desplazar una plaquita que actúa directamente contra los bloques portacontactos, llevando un resorte de retorno que asegure la vuelta de dicho botón a su posición inicial. Un tipo perfeccionado de dichos pulsadores lo constituye una realización basada en la introducción, en el interior del cuerpo principal de una pieza elástica a modo de ventosa que es la que, al cambiar de concavidad, hace notar al usuario un salto brusco en la carrera del pulsador, con la seguridad de que se ha efectuado la conexión deseada.

- 5.
10. Ahora bien, este sistema presenta algunos inconvenientes, entre los que deben citarse, principalmente, la forma y disposición del pulsador y del vástago central desplazable que no son muy satisfactorias. Otro inconveniente importante radica en la plaquita superior de apoyo del resorte de retorno que, en la actualidad, suele consistir en un disco, dotado de una entrada lateral para acoplamiento al vástago central, y de cuatro resaltes simétricos inferiores. Esta disposición presenta el inconveniente de que el acoplamiento referido no es seguro, así como tampoco la forma de impedir el desplazamiento del resorte.
- 15.
- 20.

Estos inconvenientes quedan resueltos perfectamente en el actual Modelo, que mejora dichas características en grado sumo, sin detrimento de las esenciales del pulsador, antes bien, con beneficio para las mismas.

25. Nos vamos a referir, para mayor claridad en las descripciones, a un dibujo que se adjunta a la presente memoria y que representa, a título de ejemplo no limitativo, un pulsador para bloques portacontactos realizado según el presente Modelo.

30. En dicho dibujo, la figura 1 es una sección longitudinal completa del pulsador en cuestión, según un plano



6 FEB

de corte meridiano del mismo.

La figura 2 se corresponde con una sección transversal de dicho pulsador, por el plano de corte A-A de la figura 1.

5. La figura 3 muestra una vista, en planta y por la base inferior, del propio pulsador.

Según tales figuras, el pulsador para bloques portacontactos objeto del presente Modelo, está constituido por un cuerpo principal cilíndrico -1- en cuyo interior va situada una pieza elástica -2-, a modo de ventosa, que asegura la posición de pulsación y que posee una corta valona inferior periférica -3- donde reposa una arandela -4- y el extremo inferior de un resorte de retorno -5-.

Es esencial en el presente Modelo que dicho resorte -5- apoye, por su parte superior, en una plaquita -6- dotada de un faldón perimétrico -7-, que asegura la no salida del resorte -5-, así como de un hueco central -8- con una comunicación lateral ensanchada -9-, para el paso y posterior fijación en la regata -10- del vástago central -11- del pulsador.

Este vástago -11- lleva a su vez otra regata o garganta -12- para la pieza -2-, y una tercera garganta superior -13-, que se aloja en el pulsador -14- a modo de seta, para presentar mayor superficie de pulsación, y recibe la acción de un tornillo transversal de presión -15- que atraviesa el taladro correspondiente -16- del propio pulsador -14-.

Todo cuanto no afecte, altere, cambie o modifique la esencia del pulsador descrito, será variable a los efectos del actual Modelo.

N O T A.

Se reivindica como objeto de este registro por Mo-

6 FEB



delo de utilidad:

- 1.- Un pulsador para bloques portacircuitos, caracterizado esencialmente por comprender un cuerpo principal en cuyo interior se aloja una pieza elástica a modo de ventosa, sujeta a la garganta inferior de un vástago central, dotado de otra garganta superior, en la zona introducida en el pulsador a modo de seta, que recibe un tornillo transversal a presión alojado en un taladro correspondiente de este propio pulsador; poseyendo el referido vástago una tercera garganta intermedia que encaja, tras pasar por un orificio excéntrico de una placa interna, en un hueco central de la misma, la cual a su vez es poseedora de un corte faldón perimétrico que asegura el apoyo superior del resorte de retorno interno del pulsador.

5. Sean cuales fueren las circunstancias que concurren en la esencialidad del Modelo de utilidad definido en la anterior reivindicación, cuyo objeto es:

2.- "UN PULSADOR PARA BLOQUES PORTACONTACTOS".

15. Consta la presente memoria de cuatro hojas foliadas mecanografiadas por una sola cara y de los dibujos unidos a la misma.

Barcelona, - 6 FEB. 1965

P.A. de Buxeda, S.A.



6

6 FEB 9

A-A

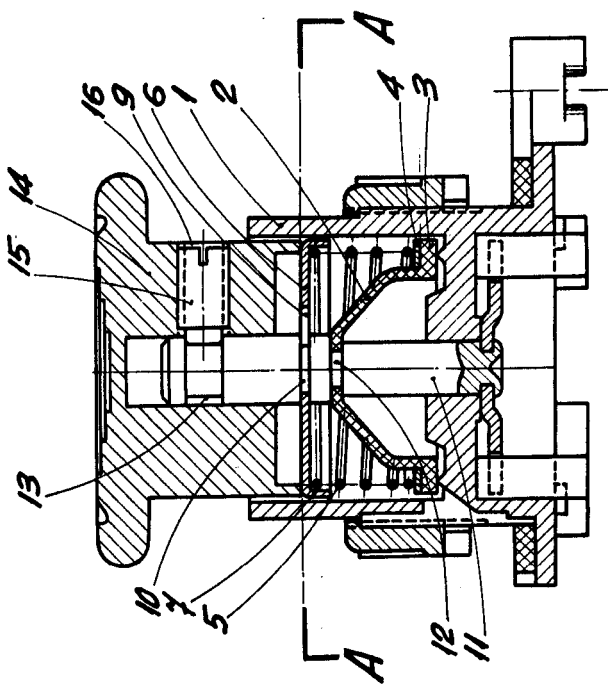


Fig. 1

111481

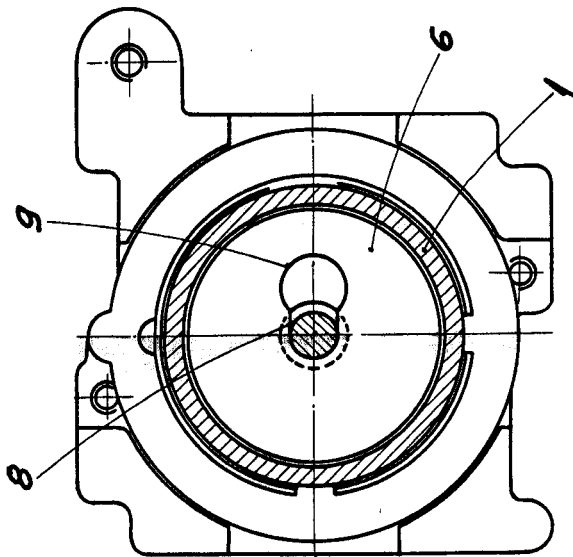


Fig. 2

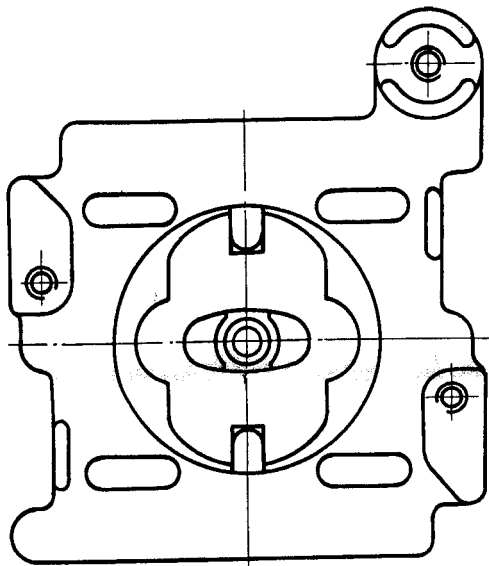


Fig. 3

111481

BARCELONA, FEBRUARY 1955
P. A.
[Signature]