

# Oficina Técnica de Propiedad Industrial

Fundada en 1886 por

## C. Bonet Durán

Ingeniero Industrial

Plaza de la Constitución, 5. — Barcelona

Agente: J. Bonet del Río, Perito Industrial, S. J. C.



## PATENTE DE INTRODUCCION

por 5 años

para "Un aparato protector de blocs de hojas de papel"-----  
a favor de D. Emilio SEGURA JULIÁN, domiciliado en MATARÓ (Bar-  
celona).

## MEMORIA DESCRIPTIVA

El aparato que constituye el objeto de la patente de in-  
troducción a que se refiere la presente memoria descriptiva,  
sirve para proteger blocs de hojas de papel, de los que sir-  
ven para tomar notas o apuntes.

Este aparato puede ser construído de metal, cartón, ce-  
luloide o de otra materia apropiada, y se caracteriza por lle-  
var una placa que sirve como base de colocación del bloc, la  
cual placa posee una cabecera levantada para la introducción



- 2 -

de la matriz del mismo, disponiéndose en esta cabecera unas orejas o apéndices que, convenientemente taladrados, sirven para el paso de una o dos espigas con las cuales se constituye un pasador para la sujeción de la matriz, y además un eje de giro para la tapa de protección, evitando así tener que disponer en esta bisagras, charnelas ni soldaduras de clase alguna.

En los dibujos adjuntos se representan, a título de ejemplos, dos casos de ejecución de aparatos protectores de los comprendidos en el objeto de la patente de introducción de que se trata.

La figura 1 muestra un aparato protector con la tapa abierta, y en la misma se ve en A la placa que sirve de base para la colocación del bloc, que lleva en B una cabecera levantada y provista en C y D de dos apéndices u orejas con taladros E y F para el paso de una espiga G que sirve para retener el bloc, el cual se dispone, tal como indica la figura 2, de modo que la espiga G lo atraviese, pasando por entre sus hojas.

La tapa puede colocarse con sus partes laterales H. y H' por fuera de las orejas C y D o bien por dentro de las mismas, en cual caso se adopta la disposición indicada en la figura 3. En este figura 3 se demuestran dos ejes I e I' de giro para la tapa y para la retención del bloc de hojas de papel.

Si se quisiera podría disponerse la cabecera B en la parte lateral del protector, y el eje o ejes guardarían entonces una posición perpendicular a la demostrada en las figuras 1, 2 y 3.



- 3 -

Los protectores descritos pueden fabricarse en diversos tamaños y configuraciones, pudiendo llevar toda suerte de adornos, dibujos e inscripciones.

N O T A

Por la patente de introducción a que se refiere la presente memoria descriptiva, se REIVINDICA la explotación exclusiva de un aparato protector de hojas de papel, que consiste esencialmente en una placa que sirve de base para colocar el bloc y se remonta por uno de los lados extremos o laterales formando una cabecera para la introducción de la matriz del bloc, y llevando dicha cabecera dos orejas o apéndices perforados para el paso de una o de dos espigas que sirven de ejes de giro para la tapa, al propio tiempo que de órganos de sujeción del bloc.

Sean cuales fueren las circunstancias que concurren con la esencialidad del objeto de la patente, definida en la anterior reivindicación, cual objeto es:

"Un aparato protector de blocs de hojas de papel".

Consta la presente memoria de tres hojas foliadas, escritas por una sola cara.

Barcelona, 9 de Febrero de 1929.

P. p. de D. Emilio SEGURA JULIÁN,

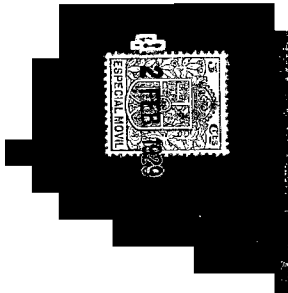
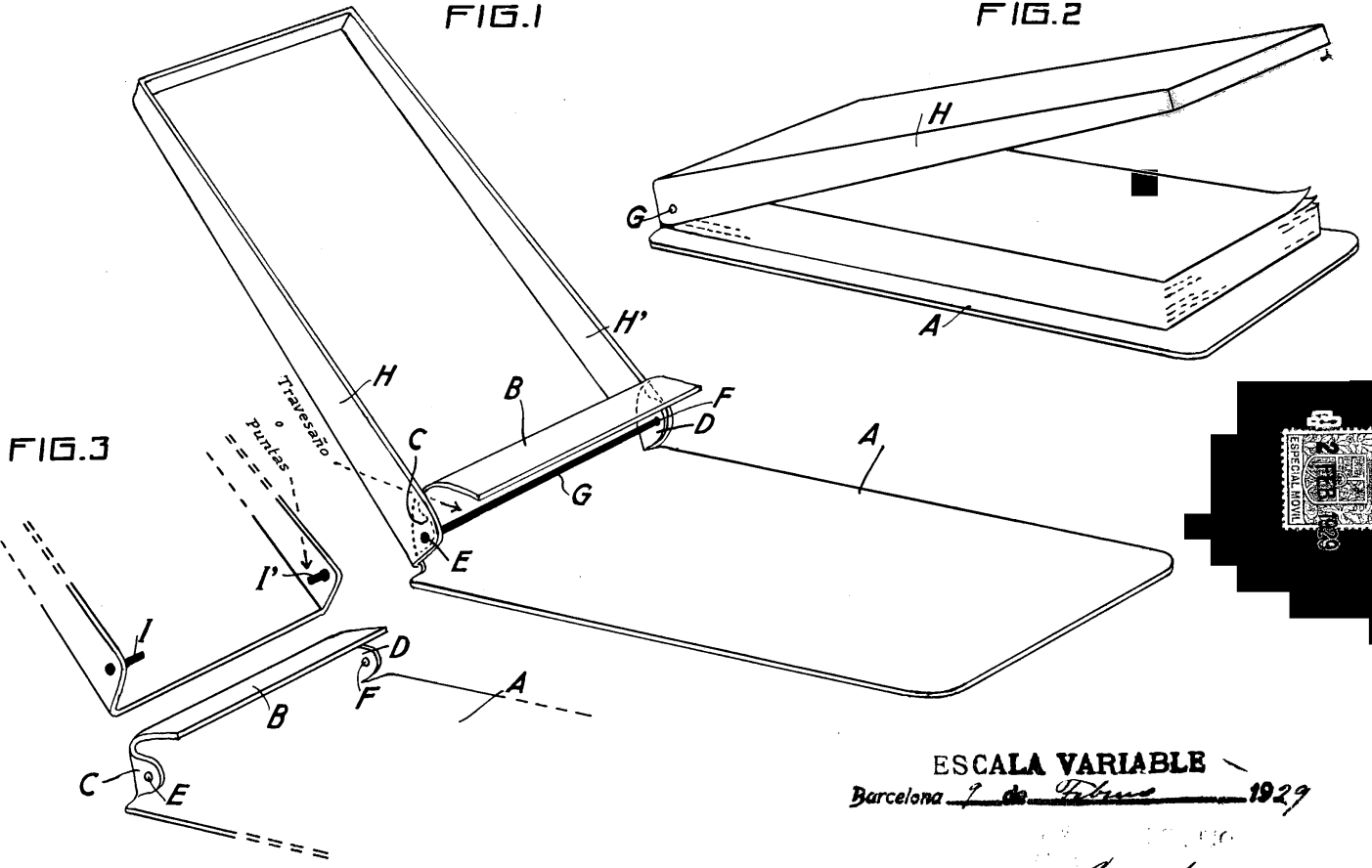
J. BONET DEL RÍO

P. P.

*Manassana*

FIG.1

FIG.2



ESCALA VARIABLE  
 Barcelona 7 de Febrero 1929

*Guanyadora*