

1114765 F



M O D E L O  
D E  
U T I L I D A D

a favor de Don José María PUJOL GIBERT y Don Francisco PALACIN ARTIGA, ambos de nacionalidad española, residentes en Reus (Tarragona), Avda. Mártires, 15, por "PONEDERO PARA AVES".

- . -

MEMORIA DESCRIPTIVA

La presente invención se refiere a un ponedero para aves, de constitución simple y muy práctica, apto para grandes instalaciones avícolas.

- El problema que ofrecen los ponederos para aves
5. del tipo industrial, reside en la necesidad de proteger los huevos de las posibles picaduras y suciedad de las aves, a la vez que dichos huevos quedan acondicionados automáticamente en un lugar de fácil recogida, sin necesidad de manipular ningún elemento, con el fin de simplificar dicha operación.
  10. La solución de este problema se ha intentado mediante



realizaciones costosas y complicadas y cuando se ha pretendido simplificarlas, han resultado ineficaces.

Para solucionar las deficiencias expuestas se ha ideado el ponedero para aves objeto de la invención, que consta de una pluralidad de celdas agrupadas, cada una de las cuales está dotada de un fondo inclinado hacia la cara abierta de la celda, sobresaliendo de la misma, de forma que constituye la bandeja colectora de los huevos. Debajo del fondo enrejado está montada una placa colectora de excrementos mientras que a ambos lados de la entrada, a cierta altura del fondo, sobresalen sendos brazos que soportan a una barra transversal, situada encima de la bandeja colectora de los huevos y debajo de la cual se encuentra una pantalla protectora a suficiente distancia del fondo para el paso de los mismos. Finalmente, en la parte superior de la entrada está montada oscilante una cortina flexible y opaca que tiende a mantenerse cubriendo dicha entrada.

Para la mejor comprensión de cuanto queda descrito en la presente memoria, se acompaña un dibujo en el que, tan sólo a título de ejemplo, se representa un caso práctico de realización del objeto de la invención.

En dicho dibujo, la figura 1 es una vista en perspectiva de dos celdas acopladas, apareciendo una de ellas en despiece; la figura 2 es un detalle en alzado lateral de una celda; y la figura 3 es un detalle del montaje de las varillas de refuerzo y que soportan a los diversos cuerpos de que consta una celda.

El ponedero para aves descrito consta en el alu-



111476

5. dido dibujo de una pluralidad de celdas montadas en batería, cada una de las cuales consta de una bandeja -1- de fondo enrejado, inclinada hacia la entrada y que sobresale de la misma, formando el colector -2- de los huevos que se deslizan por la pendiente -1-. Debajo de dicha bandeja está situada una placa -3-, de bordes doblados y que se apoya sobre varillas transversales -4- fijadas a las paredes laterales -5- del ponedero.

10. Del borde anterior de dichas paredes sobresalen sendos brazos -6-, situados a cierta altura de la bandeja -2-, dotados de aletas, -7- dobladas, para el apoyo y fijación de barras transversales -8-, situadas por encima de la bandeja colectora -2- y a altura suficiente para permitir el paso de los huevos. Dicha barra evita que las aves picoteen los huevos, así como que los ensucien con sus excrementos.

15. Del borde superior de la entrada a la celda, pende una lámina -9- oscilante y opaca, que tiende a mantenerse en posición de cierre de dicha entrada y cuya misión es la de mantener el interior del ponedero con poca luz a fin de favorecer la puesta de las aves.

20. Dada la ligereza de la cortina -9-, que puede ser, por ejemplo de plástico, la propia ave la empuja en sus movimientos de entrada y salida de la celda. Esta cortina puede montarse alrededor de la propia varilla -4- que sostiene a la placa -3- de la celda superior.

25. Las varillas -4- que sostienen las placas -3- y que constituyen un refuerzo para el armazón del ponedero pre-

111476



5. sentan en uno de sus extremos una garganta -10- receptora del anillo elástico -11- que se apoya sobre la arandela -12- interpuesta entre el y la pared -1-. El extremo opuesto de la varilla está roscado y en él van acopladas las tuercas de retención -13-.

10. Debajo de la barra -8- se encuentra una lámina -14- de bordes doblados por lo que se apoya sobre las varillas -15- fijadas a las placas -5- formando una protección que permite el paso de los huevos y los protege contra las picaduras de las gallinas montadas en dicha barra -8-.

15. El ponedero descrito es de fabricación sencilla, robusta y puede adaptarse a cualquier necesidad en cuanto al número de celdas a disponer. Además de las ventajas descritas, que redundan en beneficio de su economía, cabe señalar que los huevos se obtienen con las mejores garantías de conservación e higiene, pues se ha evitado el acceso a los mismos por parte del ave, mientras que la persona destinada a su colección puede realizar dicha operación con la mayor rapidez.

20. Serán independientes del objeto de la invención, los materiales empleados en la construcción de los distintos elementos que la integran, formas y dimensiones de los mismos y cuantos detalles accesorios puedan presentarse, siempre y cuando no afecten a su esencialidad.

111475



N O T A

Se reivindica como objeto del presente modelo de utilidad:

1. Ponedero para aves, que se caracteriza por constar de una celda abierta frontalmente, con su fondo formado por una bandeja enrejada y que se prolonga hacia el exterior de la abertura, formando un colector de huevos, estando situada debajo de la bandeja una placa colectora de excrementos a la vez que partiendo de los lados de la entrada, sobresalen sendos brazos que sostienen a una barra transversal, situado sobre la bandeja colectora de los huevos y debajo de la cual se encuentra una pantalla protectora a distancia de éste suficientemente para permitir el paso de los mismos disponiéndose finalmente en el lado superior de la entrada, una cortina oscilante y opaca que tiende a mantenerla cerrada.
5. 10. 15.

2. Ponedero para aves.

La presente memoria consta de cinco hojas foliadas escritas a máquina por una sola cara.

Barcelona, 5 de febrero de 1965.

José María PUJOL GIBERT  
Francisco PALACIN ARTIGA

P.a.

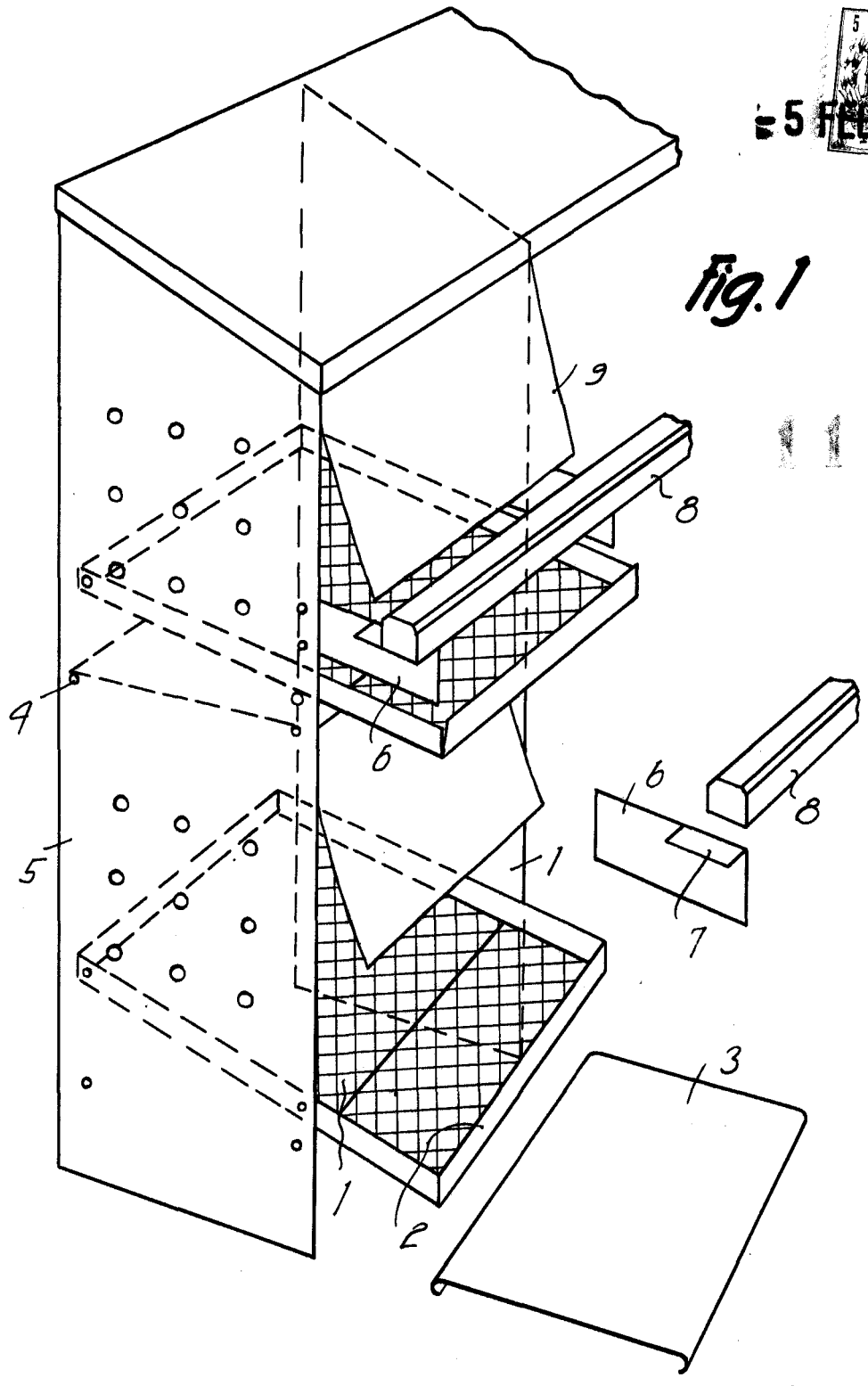
D. JOSÉ MA PUJOL GIBERT  
D. FRANCISCO PALACIN ARTIGA

Das hojas  
hoja n.º 1



Fig. 1

11476



1891

Barcelona, 5 FEB. 1965  
José Ma Pujol Gibert  
Francisco Palacin Artiga  
p.a.



Fig. 2

111476

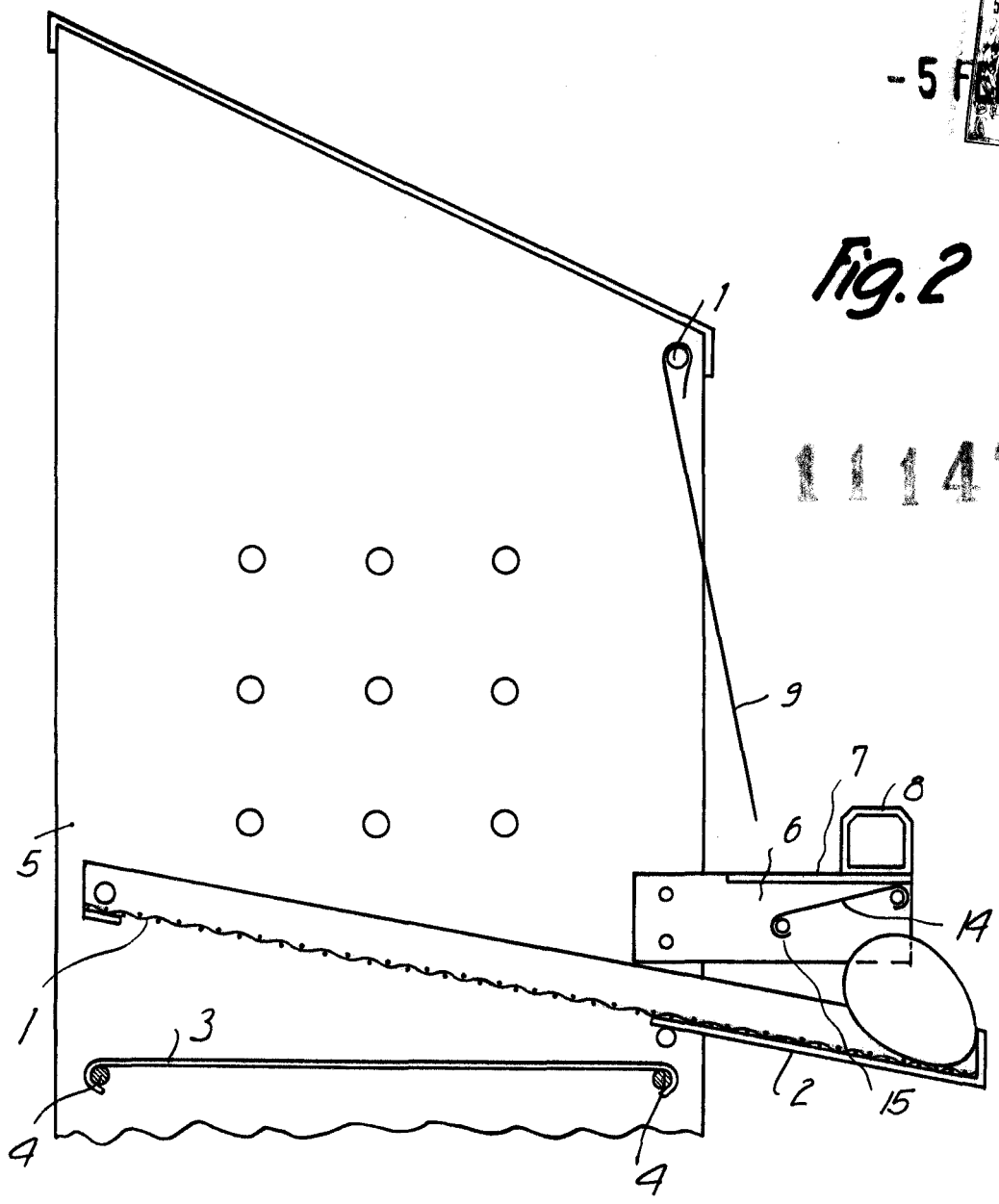
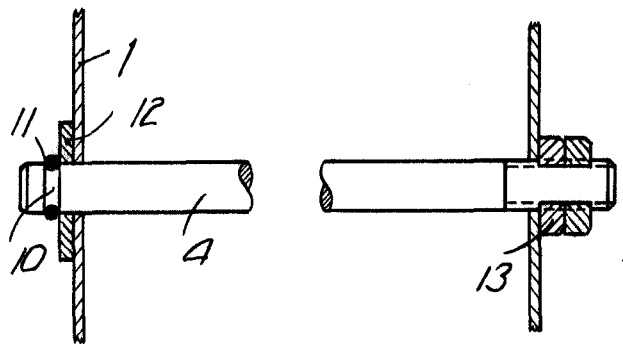


Fig. 3



5 FEB 1905

Barcelona,  
José Ma Pujol Gibert  
Francisco Palacin Artiga  
p.a.

11891