



111470

111470

MEMORIA DESCRIPTIVA

correspondiente a la solicitud de concesión de un...

MODELO DE UTILIDAD

SOLICITANTE: DON JUAN MONTAÑA BURGUES

RESIDENCIA: REUS (Tarragona).- Doctor Codina Castelví, 4

ENUNCIADO: " PELDAÑO PROTECTOR PARA PONEDEROS AVICOLAS

Prioridad: Patente n.º del

111470



865

1 La invencion a que se refiere la presente Memoria
constituye una novedad industrial, con características y ven-
tajas que la hacen merecedora del privilegio de explotacion
exclusiva que por ella se solicita, de acuerdo con las pres-
5 cripciones del Estatuto vigente de la Propiedad Industrial
de fecha 26 de Julio de 1.929, texto refundido, publicado el
30 de Abril de 1.930.

 Con motivo de la Puesta en Practica del objeto del
Modelo de Utilidad 104.242, concedido al propio solicitante,
10 el inventor ha perfeccionado el peldaño protector para pone-
deros avícolas, a que el mismo se refiere, introduciendo me-
joras tanto en el propio peldaño protector como en la bande-
ja recolectora de huevos, que afectan a la estructura general
del dispositivo aumentando su rendimiento y utilidad prácti-
cas y simplificando su construccion,

15 Ante la imposibilidad material de proteger estas
mejoras en concepto de Certificado de Adicion, el solicitante
ha decidido ampararlas por mediacion de un nuevo regis-
tro de Modelo de Utilidad, que sin perder su carácter de in-
20 dependiente, debe en la práctica ser considerado como parte
adicionada al anterior expediente número 104.242.

 La descripcion de este nuevo peldaño protector
y bandeja recolectora para ponederos avícolas, se realiza
con ayuda de los dibujos que se adjuntan, a base de los cua
25 les se expone su estructura al propio tiempo que su funcio-
namiento.

 En el plano: La Figura 1ª es un corte lateral
con peldaño en posicion normal y en la que tambien puede
apreciarse la bandeja recolectora descansando sobre el piso
30 inclinado.



1 La Figura 2ª es un detalle del mismo cofte lateral con el peldaño desplazado hacia el exterior para permitir la recoleccion de los huevos.

5 La Figura 3ª es una vista superior de la bandeja recolectora.

La pieza nº 1, es el piso inclinado que además de servir de apoyo de la bandeja recolectora de huevos hace a la vez de bandeja recolectora de excrementos los cuales al descender hacia el angulo inferior pueden ser extraidos facilmente por la abertura (A) que media entre el soporte y la misma. Además, este piso, evita que las aves del departamento inferior puedan picotear los huecos puestos por las del piso superior.

15 La pieza nº 2, es el soporte de apoyo del piso inclinado indicado, y tiene a la vez el punto giratorio (P) del peldaño, sirviendo tambien de apoyo al mismo en su extremo libre (E).

20 La pieza nº 3, es el peldaño protector que se construye todo de una pieza, habiendo eliminado totalmente el clásico peldaño de madera, con lo cual se ha logrado una gran ventaja en ahorro de tiempo da fabricacion, así como otra ventaja por su mayor facilidad de limpieza. Este peldaño en su extremo (E) tiene una varilla la cual descansa en sus extremos sobre los soportes (2) que le sirven de apoyo.

25 La pieza nº 4, es la bandeja recolectora de huevos. Su fabricacion es muy simple, pues está formada por varillas de hierro (V) en las cuales antes de su acabado final se han introducido unos tubosde goma (G) muy ajustados que hacen de amortiguadores del huevo al ser puesto por el ave.

30 Unas varillas transversales terminadas en anillas



1 le sirven de apoyo. Su facilidad de colocación es muy simple ya que basta con dejarlas descansar sobre el piso correspondiente sin ningún otro movimiento de fijación.

5 Más particularmente, las ventajas que se derivan de los perfeccionamientos expuestos, tienden a mejorar los sistemas de fabricación y en consecuencia a obtener una reducción notable en los costes.

10 Para el peldaño protector, las ventajas estriban en la eliminación del peldaño de madera por otro de más fácil limpieza y más sencillo montaje.

Para la bandeja recolectora, el estar provista de unos tubos de goma de amortiguación y también su gran facilidad de colocación y limpieza.

15 Hecha la descripción precedente, hemos de añadir que los detalles de realización de la idea expuesta, pueden variar, sin que por ello cambie la esencia de la invención que es la que se desprende de los párrafos que anteceden, y la que se reivindica en la siguiente

 N O T A

20 En resumen: El Modelo de Utilidad que se solicita, recaerá sobre las reivindicaciones siguientes:

25 1ª.- PELDAÑO PROTECTOR PARA PONEDEROS AVICOLAS, caracterizado porque, está constituido de una sola pieza, teniendo en su extremo una varilla la cual descansa por sus terminales sobre unos soportes que le sirven de apoyo, y cuyos soportes sirven además de asiento en un piso inclinado sobre el que descansa una bandeja recolectora de huevos que sirve también como bandeja recolectora de excrementos, los cuales al descender hacia el ángulo inferior pueden ser extraídos
30 fácilmente por una abertura que media entre el soporte y la

111470



1 misma; evitando este paso, el que las aves del departamento inferior puedan picotear los huevos puestos por las del piso superior.

5 2ª.- PELDAÑO PROTECTOR PARA PONEDEROS AVICOLAS, caracterizado según la reivindicación anterior y porque, el soporte del piso tiene a la vez el punto giratorio del peldaño, sirviendo también de apoyo al mismo en su extremo libre.

10 3ª.- PELDAÑO PROTECTOR PARA PONEDEROS AVICOLAS, caracterizado según las reivindicaciones anteriores y porque, la bandeja recolectora de huevos está formada por varillas de hierro en las cuales antes de su acabado final se han introducido unos tubos de goma muy ajustados que hacen de amortiguadores del huevo al ser puesto por el ave; sirviéndole otras varillas transversales terminadas en anillas, de puntos de apoyo.

15 4ª.- Se reivindica por último, como objeto sobre el que ha de recaer el Modelo de Utilidad que se solicita:
" PELDAÑO PROTECTOR PARA PONEDEROS AVICOLAS ".

20 Todo conforme queda descrito y reivindicado en la presente Memoria que consta de cinco páginas mecanografiadas y dibujos que se acompañan.

Madrid, 18 de Febrero de 1965

ALFONSO UNGRIA
P.P.

28

30

11470

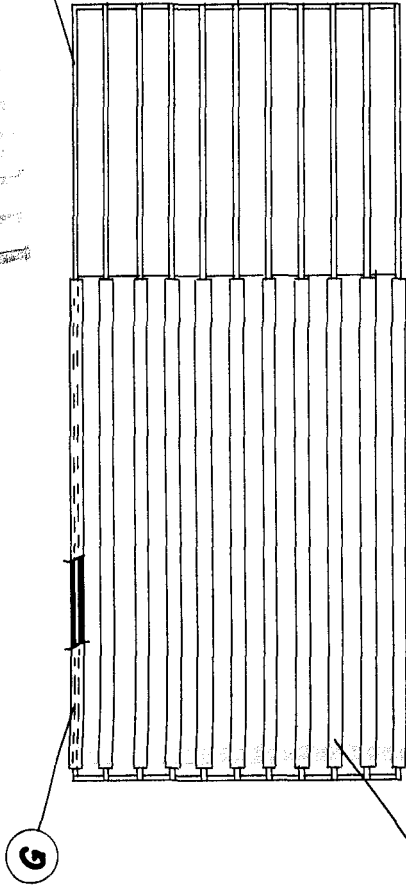


FIG: 3

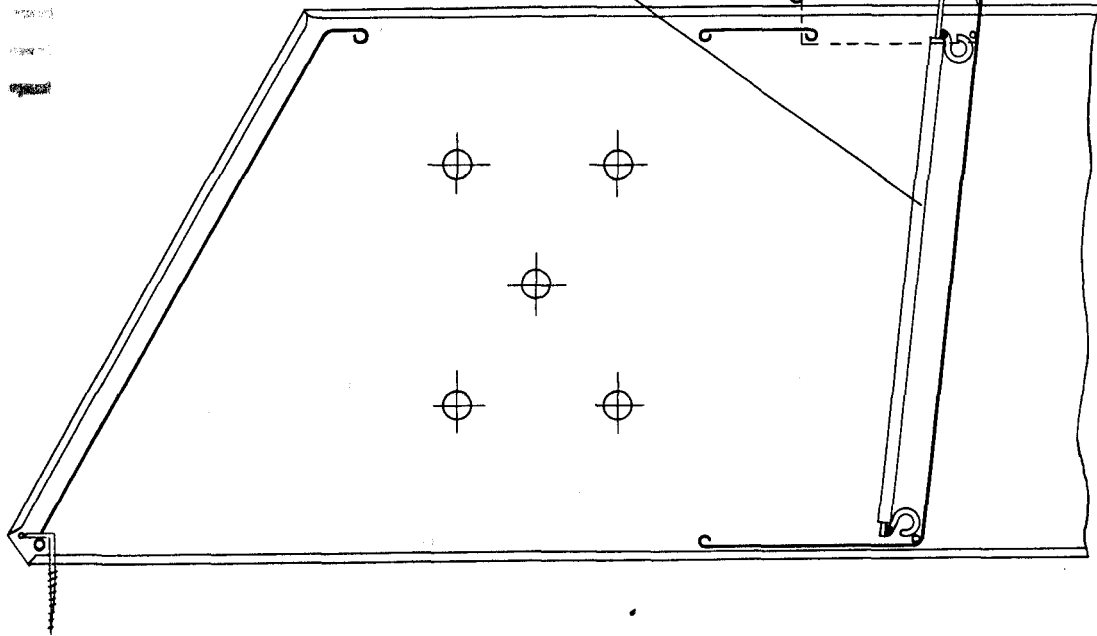


FIG: 1

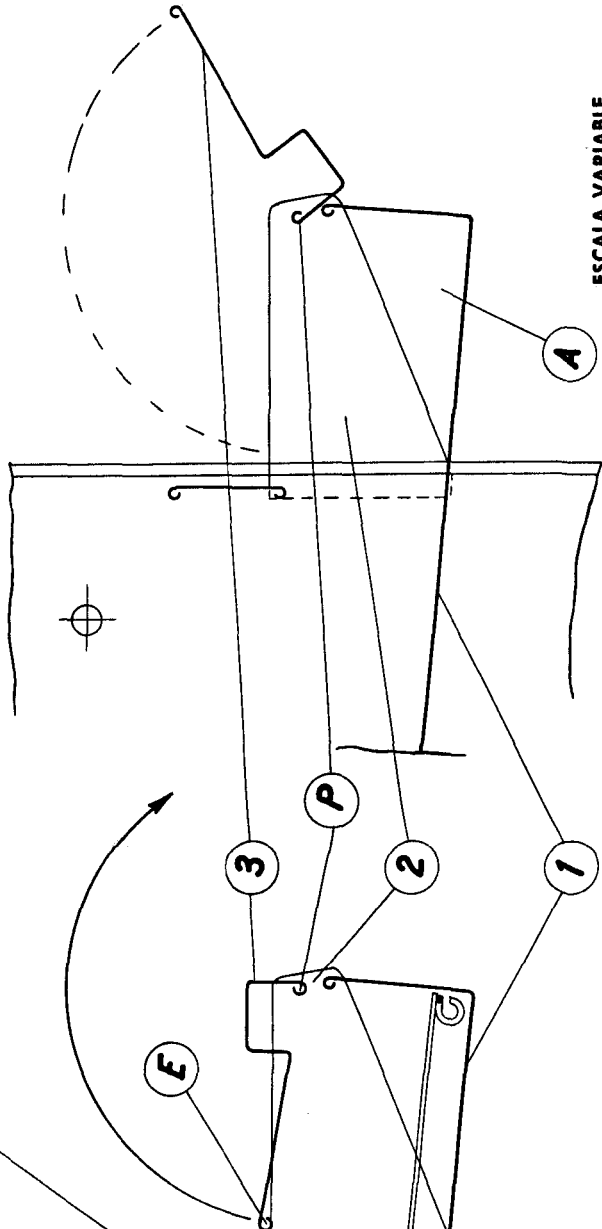


FIG: 2

ESCALA VARIABLE

Madrid, 18 de Febrero de 1965

ALFONSO UNGRIA

P.P.