

JE/

Rep. 30224.

(Grupo 7, Clase 64)



P A T E N T E D E I N V E N C I O N

a favor de

SIEMENS SCHUCKERTWERKE Aktiengesellschaft - domiciliada en
Berlin-Siemensstadt (Alemania)

por

"Instalación de máquinas eléctricas gobernada automáticamente y
que puede ser gobernada a distancia".

-----:-----
M e m o r i a d e s c r i p t i v a .

Esta invención se refiere a una instalación de máquinas eléctricas gobernada automáticamente y en caso necesario puede ser gobernada a distancia para centrales en las cuales por ejemplo no se dispone de corriente continua para el accionamiento de los órganos de gobierno y para la excitación separada eventual de máquinas eléctricas, o bien en las cuales la tensión de corriente continua de que se dispone no puede ser empleada para la excitación separada o accionamiento de los órganos de gobierno. Una disposición conforme con esta invención está indicada especialmente para



convertidores de un solo inducido (o en cascada) puestos en marcha desde el lado de corriente alterna y que deben recibir una excitación separada por corriente continua a fin de asegurar su polaridad.

Conforme con esta invención la tensión de corriente continua se obtiene automáticamente por medio del interruptor de gobierno poniendo en marcha un grupo convertidor que puede estar constituido por ejemplo por un motor generador, convertidor de un solo inducido o rectificador. Conforme con esta invención se dispone la instalación en forma tal que cuando las correspondientes máquinas eléctricas se han puesto completamente en marcha el grupo de máquinas auxiliares se desconecta automáticamente.

Cuando se accionan los interruptores de gobierno de diferentes máquinas eléctricas, simultáneamente o antes de que haya terminado la puesta en marcha de la anterior conexión de gobierno, se dispone la instalación de tal manera que el grupo de máquinas auxiliares se desconecte automáticamente únicamente después de que las máquinas eléctricas correspondientes estén todas en funcionamiento completo.

En el plano adjunto se representa esquemáticamente y en disposición monofásica un ejemplo de ejecución del objeto de esta patente.

-1- representa el interruptor de gobierno para la instalación de máquinas situada a distancia. -2- es el motor de conexión que acciona al interruptor principal del grupo de máquinas auxiliares que está constituido por ejemplo por el motor asincrónico -4- y el generador de corriente continua -5-. Cuando el generador de corriente continua -5- ha alcanzado su tensión normal se acciona el interruptor -6- excitándose el relé -7- que por medio de la transmisión -9- acciona al interruptor principal de corriente alterna -10- y se pone la tensión de puesta en marcha en el lado de corriente alterna del convertidor de un solo inducido. Además al reaccionar el relé -7- el convertidor de un solo inducido es exci-



tado separadamente por el generador de corriente continua -5- a fin de asegurar la polaridad del convertidor de un solo inducido. Cuando este último ha alcanzado aproximadamente el sincronismo el lado de corriente alterna del mismo se conmuta automáticamente en la forma ya conocida a plena tensión. Cuando el proceso de conexión ha tenido lugar en esta forma, el grupo de máquinas auxiliares se desconecta por medio del motor de conexión -2-. Como es natural el grupo de máquinas auxiliares podría también utilizarse para el gobierno de los órganos que sirven para conectar el lado de corriente continua.

N O T A

Se reivindica como objeto de esta patente:

1) Instalación de máquinas eléctricas gobernada automáticamente y que puede ser a distancia, caracterizada por que por medio del interruptor de gobierno se pone en funcionamiento en primer lugar un grupo convertidor (por ejemplo motor generador, convertidor de un solo inducido o rectificador) que suministra la tensión de gobierno para la continuación del proceso de puesta en marcha y eventualmente también la tensión excitadora para la excitación separada de una o más de las máquinas eléctricas que deben conectarse.

2) Instalación automática de máquinas eléctricas según la reivindicación 1 caracterizada por que el grupo de máquinas auxiliares se desconecta de nuevo automáticamente cuando las máquinas eléctricas correspondientes están en pleno funcionamiento.

3) Instalación automática de máquinas eléctricas según la reivindicación 1 caracterizada por que cuando se conectan simultáneamente los interruptores de gobierno para varias máquinas eléctricas el grupo de máquinas auxiliares se desconecta automáticamente únicamente después de que todas las máquinas eléctricas correspondientes están en pleno funcionamiento.

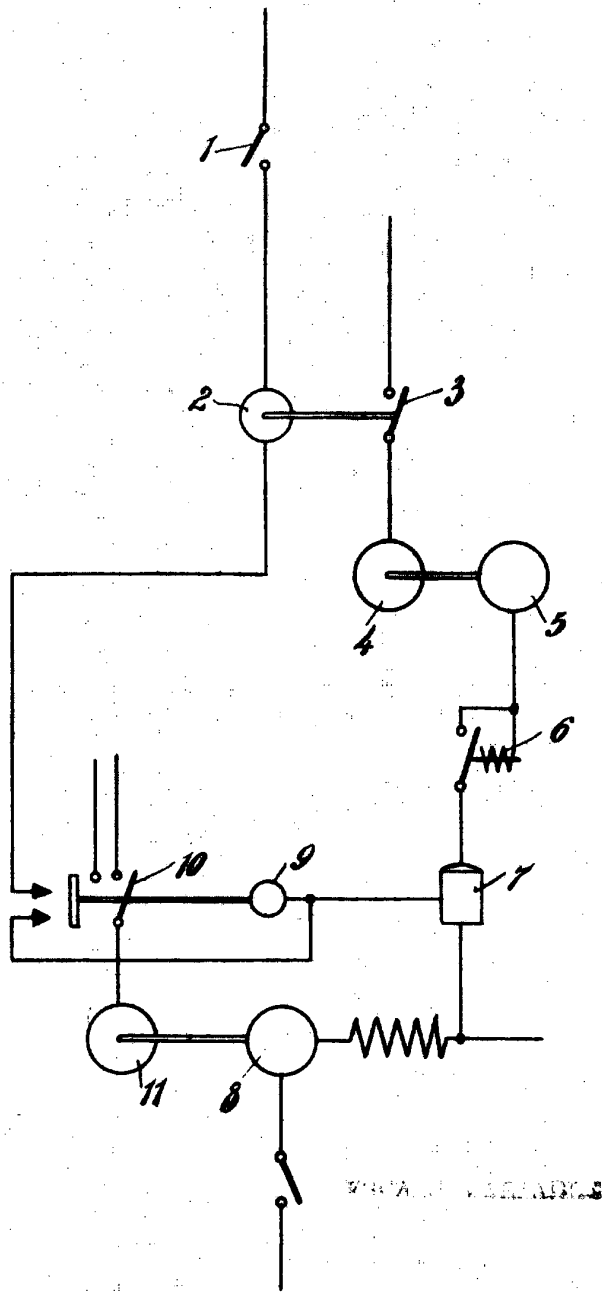


4) Instalación de máquinas eléctricas gobernada automáticamente y que puede ser gobernada a distancia.

Barcelona 5 de Febrero de 1929.

SIMENS SCHUCKERT - INDUSTRIA ELÉCTRICA
SOCIEDAD ANÓNIMA

M. S. S. *H. S. S.*



SIEMENS SCHUCKERT - INDUSTRIA ELECTRICA
SOCIEDAD ANONIMA

W. Siemens