

PATENTE DE INTRODUCCION

por 5 años

por " UN BOLSO PARA SEÑORA " a favor de Don Francisco Serra, domiciliado en Malgrat. Incluida en el Grupo 6º Clase 60 del Nomenclator Técnico Oficial.

=====

MEMORIA DESCRIPTIVA

Esta memoria descriptiva se refiere a una patente de introducción destinada a garantizar la explotación exclusiva de un bolso para señora, que fabricado en el extranjero no lo ha sido hasta el presente en nuestro país en que va a establecer esta industria el recurrente, por lo que solicita la patente de referencia.

El bolso de que se trata se caracteriza por el cierre de que va provisto, que difiere esencialmente de cuantos se han empleado hasta el presente.

En efecto, en el mencionado bolso el borde superior o boca del mismo queda fijado a unas piezas rígidas, en número de cuatro o más, articuladas entre si, formando en consecuencia un marco plegable o dispositivo de ballesta y el referido marco por la articulación de sus partes componentes puede plegarse de manera que constituya dos líneas yuxtapuestas, cuya mutua retención se verifica mediante un broche adecuado cualquiera.

Para la mejor comprensión del objeto de la patente de

que se habla se acompañan los dibujos de la hoja adjunta en los que a título tan sólo de ejemplo se representa una de las diversas formas de ejecución del bolso mencionado.

En la fig. 1 se muestra en elevación el cierre de que se trata; en la fig. 2 se representa en planta y cerrado y en la fig. 3 se dibuja abierto.

Como se muestra en los indicados dibujos el bolso en su borde superior lleva fijadas las cuatro piezas 1, 2, 3 y 4, las cuales quedan articuladas entre si mediante las charnelas 5 formando un marco articulado de cuatro lados, que puede plegarse yuxtaponiéndose aquellos dos a dos como se muestra en la fig. 3. Además comprende este cierre un broche 6, de cualquier tipo, clase y sistema para la mutua retención de las dos líneas que forma el mencionado cierre una vez plegado.

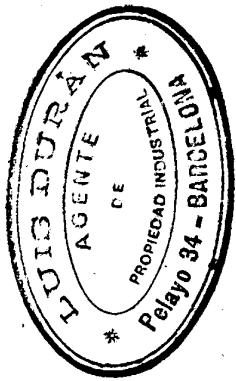
El cierre descrito podrá igualmente estar constituido por un número, distinto de cuatro, de piezas articuladas, siendo estas variables en su forma, tamaño y material, manera como se articulan entre si y forma de fijación con el bolso. Además, este podrá ser de cualquier forma, tamaño, material y sistema de confección.

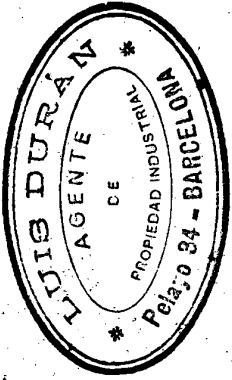
También será variable cuanto constituya elementos complementarios o de adorno de los propios bolsos y en general en todo lo que no altere, cambie o modifique la esencialidad de la patente descrita.

N O T A:

Se reivindica como objeto de esta patente:

PRIMERO: Bolso para señora caracterizado por el hecho de que su cierre está constituido por cuatro piezas rígidas de cualquier tamaño y forma fijadas al borde de la boca del bolso y articuladas de manera que constituyen un marco articulado pero dispuesto en forma que puede plegarse a modo de ballesta quedando yuxta-





puestos sus lados constitutivos dos a dos y retenién-
dose en esta forma mediante un broche adecuado.
SEGUNDO: El propio bolso de la reivindicación anterior
en el que el cierre que lo caracteriza, mencionado en la
propia reivindicación, puede estar constituido por un
número cualquiera de piezas articuladas entre si y en
forma que puedan constituir un marco poligonal de un
número cualquiera de caras y plegarse formando dos li-
neas yuxtapuestas de la manera citada en la propia rei-
vindicación anterior.

TERCERO: " UN BOLSO PARA SEÑORA "

Sean cuales fueren las circunstancias que concurren
con la esencialidad del objeto de la patente definida
en las anteriores reivindicaciones.

Consta la presente memoria de tres hojas foliadas
escritas por una sola cara y del dibujo unido a la mis-
ma.

Barcelona treinta y uno de Enero de mil novecientos
veintinueve.

P.A.de Don Francisco Serra.

L. Durán

p. p.

FIG. 1

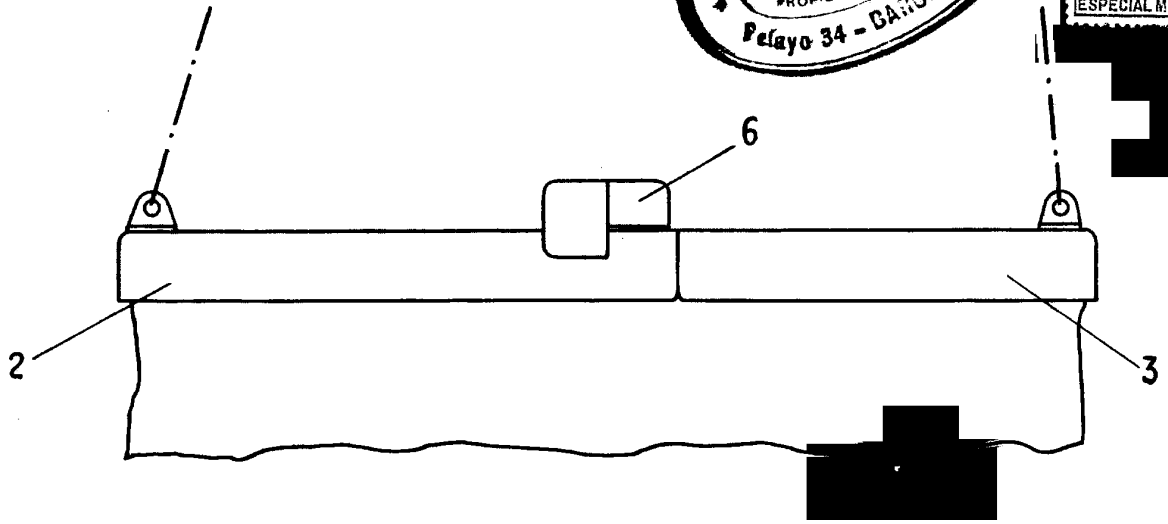


FIG. 2

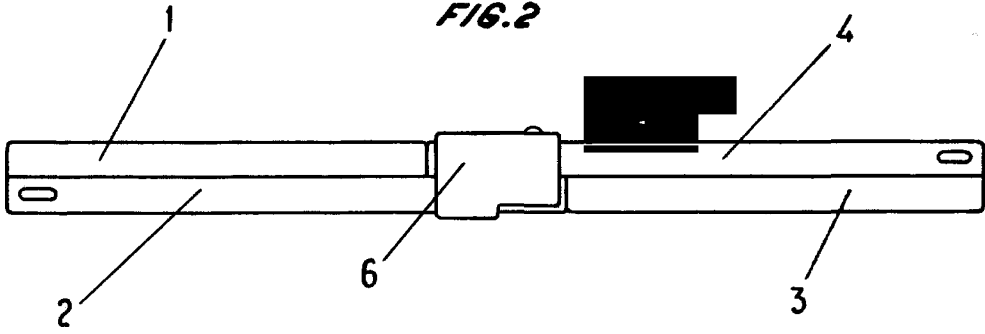
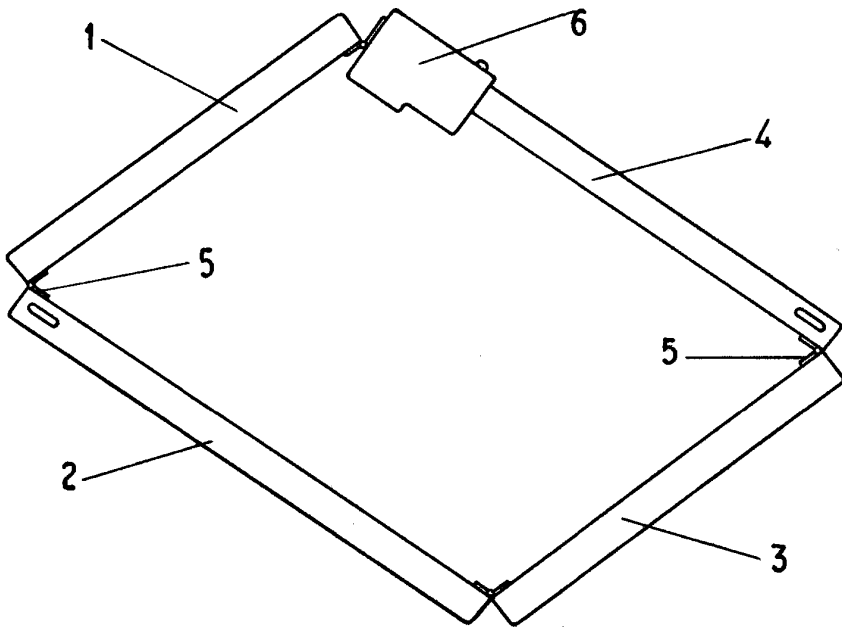


FIG. 3



ESCALA VARIABLE

L. Durán
 p. p. *[Signature]*