

111451

111451



MODELO DE UTILIDAD

Que por veinte años se solicita a favor de Dn. José Luis Gomez Perales, domiciliado en Pedro Heredianº 25, Madrid, y que ha de recaer sobre " MESA PLEGABLE CON DOS PATAS MOVILES ".



Memoria descriptiva

El registro del Modelo de Utilidad que se solicita tiene por objeto garantizar la explotación exclusiva en todo el territorio nacional y sus posesiones de una mesa plegable con dos patas móviles, conforme se describe a continuación y se representa gráficamente en el adjunto dibujo, a título de ejemplo.

El presente modelo de utilidad, cuyo registro se pretende, se refiere a una mesa plegable del tipo que comprende dos medios tableros articulados entre si, de los cuales, uno se halla fijado, por su cara inferior, al cerco o aro de la mesa, mientras que el otro medio tablero, normalmente

5

10

15



111451

superpuesto al anterior, puede desplegarse girando 180° sobre su articulación para duplicar la superficie útil de la mesa, ocasionalmente.

5 Existe una multitud de modelos de mesas plegables dotados de tablero del tipo mencionado, pero todos ellos implican el empleo, en su fabricación, de herrajes costosos y dispositivos mas o menos complicados que se traducen necesariamente en un costo elevado y un funcionamiento re-
lativamente difícil.

10 La finalidad de la invención es salvar dichos inconvenientes proveyendo al comercio de un mueble que, llenando el propósito esencial de ofrecer la posibilidad fundamental de doblar su superficie útil de la mesa en un momento dado, pueda venderse a un precio reducido, funcione de una manera clara y sencilla y carezca de piezas o dispositivos susceptibles de pronto desgaste o frecuente desarreglo.

15 Persiguiendo estos objetivos el solicitante ha creado un modelo de mesa, con tablero del tipo indicado, que consiste en esencia en dos medios tableros aptos para ser abiertos y cerrados como un libro, de los cuales, el inferior está solidarizado con el cerco o aro de la mesa de la manera usual, mientras que el superior puede girar 180° alrededor de los medios que lo articulan al otro medio tablero y que pueden ser cualquiera
20 adecuado entre los ya conocidos en si mismos.

25 El cerco de la mesa, en el presente modelo, está directamente solidarizado tan solo a dos patas, situadas precisamente en el lado opuesto al ocupado por la articulación entre los dos medios tableros, mientras que al lado del cerco contiguo a dicha articulación que carece de patas, se le ha provisto de un larguero dividido en tres tramos, articulados entre si de cualquier manera adecuada conocida en si misma, de forma que el tramo central quede solidamente fijado a dicho lado del cerco o aro dejando móviles los otros dos tramos a cada uno de cuyos extremos libres se han fijado sendas patas, perpendicularmente, como es usual.

30 Se comprende facilmente que, haciendo girar hacia el centro los



tramos móviles del larguero adosado al cerco de la mesa, se obtendrán los apoyos eventuales sobre los que dejar descansar el medio tablero móvil. Este sencillo modo de duplicar la superficie útil de la mesa ofrece la ventaja adicional de poder situar las patas móviles en diferentes posiciones a lo largo de un semicírculo ideal, de tal suerte que se posibilite la adecuación de dichas patas móviles al espacio libre dejado por las piernas de los circunstantes sentados alrededor del referido lado de la mesa.

A fin de facilitar la comprensión del invento se acompañan dibujos que ilustran un ejemplo de ejecución, no limitativo, descrito a continuación.

En los dibujos:

- la figura I muestra, en alzado y perspectiva, una mesa, según la invención con el medio tablero móvil en curso de despliegue y sus patas móviles desplegadas en diferente grado de giro, y

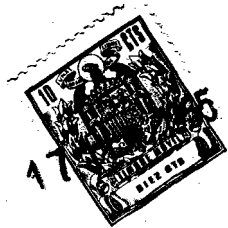
- la figura II presenta dicha mesa, en planta y a menor escala, con una de las patas móviles desplegada e indicando con líneas de trazos interrumpidos las posiciones del tablero y de la otra pata en pleno despliegue.

El medio tablero inferior 1 se halla articulado al superior 2, que es oscilable alrededor de la articulación que se escoja entre las adecuadas conocidas en si mismas, estando dicho tablero 1 firmemente solidarizado al cerco 3 dotado solamente de dos patas 4, fijadas directamente a su lado opuesto al contiguo a la articulación del tablero 1-2. Adosado al lado carente de patas del cerco 3, se ha dispuesto un larguero 6 - 7 dividido en tres tramos articulados entre si en forma convencional, quedando fijo su tramo central 7 y móviles los tramos laterales 6 a cuyos extremos libres se han solidarizado las otras dos patas 5 en la forma usual, de tal suerte que estas últimas puedan separarse del cerco adoptando una sucesión de posiciones circulares para ofrecer un apoyo conveniente sobre el que posar el medio-tablero 2 cuando se haya desplegado.

Los materiales, forma, tamaño y disposición de los elementos serán susceptibles de variación siempre que ésta no suponga una alteración de la esencialidad del invento.

Los términos en que se ha redactado esta memoria deberán ser tomados siempre en sentido amplio, no limitativo.

- 4 -
111451



NOTA DE REIVINDICACIONES

Se reivindica como propio y nuevo en España a favor de Dn. Jose Luis Gomez Perales, domiciliado en Madrid, Pedro Heredia nº 25, lo especificado en las siguientes reivindicaciones,

PRIMERA.- Mesa plegable con dos patas móviles y tablero del tipo que consta de dos mitades articuladas entre si y aptas para ser abiertas a la manera de un libro, caracterizada en que la hoja inferior fija del tablero está solidarizada a un cerco dotado solamente de dos patas diametralmente opuestas al lado contiguo a la articulación de las dos hojas del tablero.

SEGUNDA.- La misma mesa plegable a que se refiere la primera reivindicación caracterizada en que, adosado al lado del cerco opuesto al provisto de dos patas, se ha dispuesto un larguero dividido en tres tramos articulados, de suerte que el tramo central quede fijo al cerco, mientras que los otros dos tramos resulten movibles, girando sobre sus medios de articulación al central y llevando consigo sendas patas de que han sido provistas sus extremidades libres.

TERCERA.- MESA PLEGABLE CON DOS PATAS MOVILES.

Tal y como se deja descrito en la memoria precedente que consta de cuatro hojas fóliadas y mecanografiadas por una sola de sus caras y una de planos.

Madrid, 17 de Febrero de 1965

P.A. de Dn. José Luis Gomez Perales

Victor Gil Vega

1 221 451

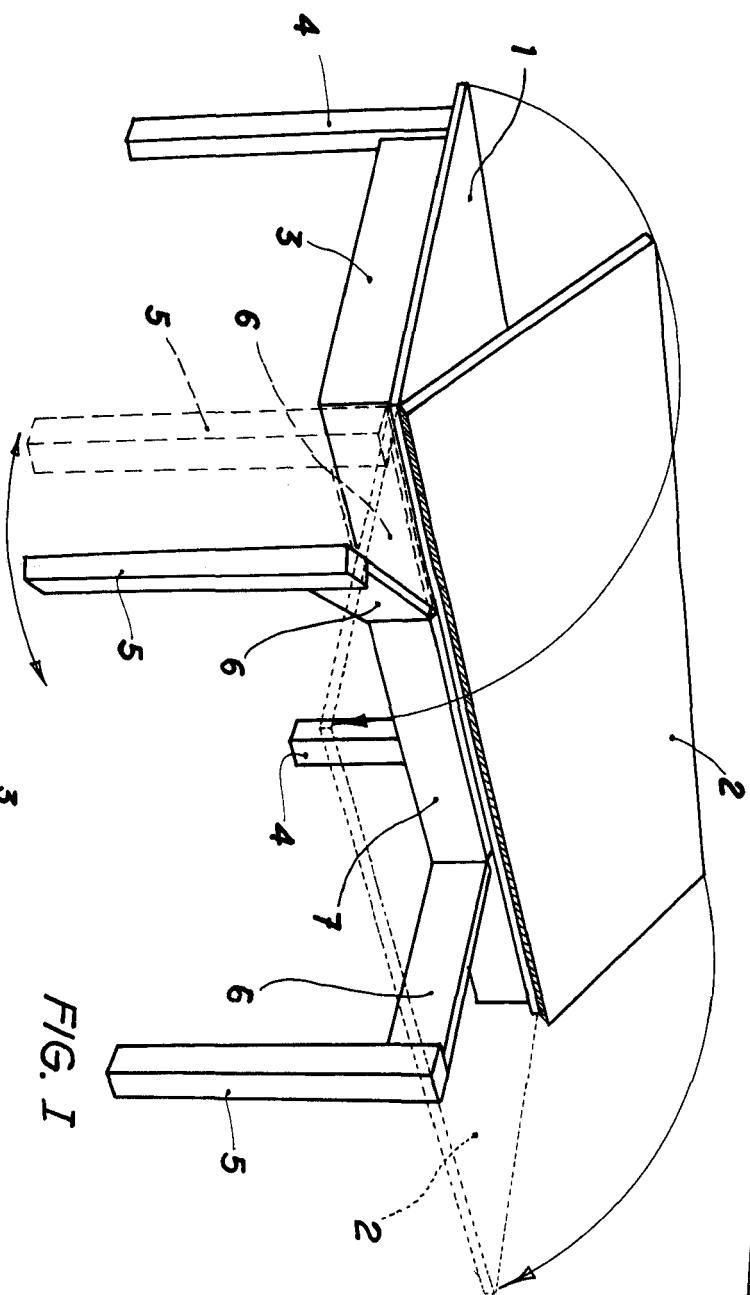


FIG. I

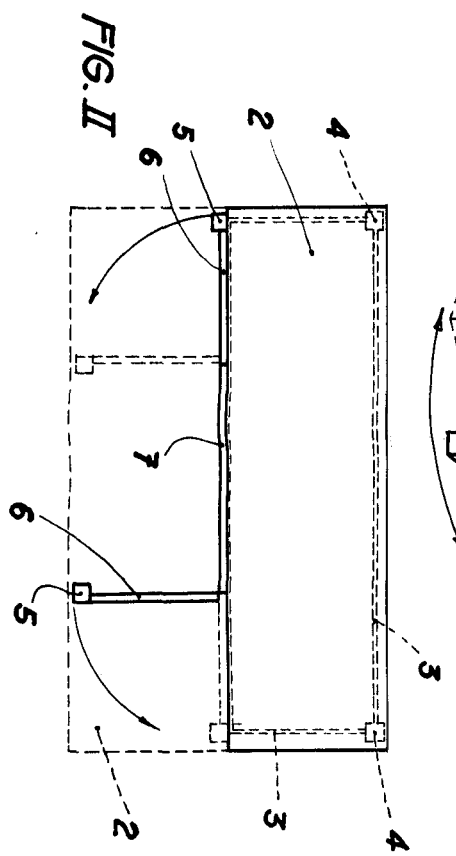


FIG. II

100 F. L. G. 1960
 100 F. L. G. 1960
 100 F. L. G. 1960

Handwritten signature

ESCALA VARIABLE