



11144

111447

MEMORIA DESCRIPTIVA

correspondiente a la solicitud de concesión de un...

MODELO DE UTILIDAD

SOLICITANTE: D. FEDERICO GARCIA CERVERO, de nacionalidad española.

RESIDENCIA: BUSTATA (Valencia)

calle José Antonio, 25

ENUNCIADO: "ESTANTERIA PERFECCIONADA PARA SECAJE DE TABLEROS"

Prioridad: Patente n.º del

gl/ld.



111447

1 La invención a que se refiere la presente Memoria
constituye una novedad industrial con características y ven-
tajas que la hacen mercedora del privilegio de explotación
5 exclusiva que por ella se solicita, de acuerdo con las pres-
cripciones del Estatuto vigente sobre Propiedad Industrial,
de fecha 26 de Julio de 1.929, texto refundido, publicado -
el 30 de Abril de 1.930.

10 Como indica el enunciado, la solicitud que nos ocu-
pa se refiere a una estanteria perfeccionada para secaje -
de tableros. Con el objeto de la invención se consigue una-
estanteria que incorpora a su facilidad de montaje unas ca-
racterísticas idóneas para producir el secado de tableros -
estando además dotada de posibilidades de regulación en al-
tura y de medios de anclaje operativamente dispuestos para-
15 aportar a su estructura la necesaria estabilidad.

20 A tal efecto, esta estanteria viene caracterizada
por el hecho de presentar los bastidores que comprende sus-
tancialmente enlazados entre sí mediante sendas pletinas in-
dependientes las cuales se disponen ancladas a los mástiles
de cada bastidor con auxilio de órganos de sujeción dotados
con encajes para dichas pletinas cuyos órganos son atravesa-
dos por manetas enroscables en los citados mástiles, dispo-
niéndose estos últimos anclados además a un paramento por -
medio de otras pletinas que son fijadas a los propios másti-
25 les a través de puentes atornillados a éstos.

30 En una ulterior característica, los montantes ho-
rizontales de la estanteria presentan incorporados, con la -
colaboración de tornillos, perfiles en V invertida que ac-
túan por su vértice como soporte de los tableros a secar, es-
tando los extremos inferiores de los mástiles de los bastido

111447

17 F



1 res dotados con travesaños en los cuales se acoplan por enrosque unos vástagos que regulan la altura de la estantería actuando como verdaderos pies de esta última.

5 Para ayudar a la comprensión de la idea expuesta, se ha confeccionado a título explicativo y sin caracter restrictivo alguno, una lámina de dibujos. Ilustra la presente Memoria como un ejemplo de realización del objeto que nos ocupa.

10 La figura 1ª, nos ofrece una vista esquemática en alzado de la estantería perfeccionada. Como puede apreciarse se presenta los bastidores -1- que comprende sustancialmente enlazados entre sí mediante pletinas independientes -2- y -3- las cuales se disponen ancladas a los propios mástiles -1- de cada bastidor con auxilio de órganos de sujeción. Entretanto, los montantes horizontales -4- de la estantería presentan incorporados perfiles en V invertida -5-, que actúan por su vértice como soportes de los tableros a secar -6-, cuyos tableros se disponen al efecto tendidos entre dos de los perfiles -5- de los bastidores enfrentados -1- de la citada estantería.

20 Como podemos asimismo observar los extremos inferiores de los mástiles -1- de los bastidores están dotados con travesaños -7- en los cuales se acoplan por enrosque unos vástagos -8- que, siendo accionados por mandos -9-, regulan la altura de la estantería actuando como verdaderos pies de esta última.

25 La figura 2ª, nos muestra una vista en planta superior de la propia estantería para secaje de tableros. Según podemos comprobar aquí los mástiles -1- de los bastidores componentes de la estantería se hallan además anclados-

30



1 a un paramento -10-, por ejemplo una pared del recinto don-
de se adopta la estantería, por medio de otras pletinas -11-
que, además de actuar como elemento de anclaje para los pro-
5 pios bastidores, determinan una separación regular de estos-
últimos con respecto al citado paramento -10-.

Finalmente la figura 3ª, corresponde a una vista-
en perspectiva de la misma estantería perfeccionada. Como -
puede observarse las pletinas -2- y -3- se disponen ancla -
das a los mástiles -1- de cada bastidor con auxilio de órga-
10 nos de sujeción -12- dotados con encajes -13- para dichas -
pletinas -2- y -3-. Estos órganos de sujeción son atravesa-
dos por manetas -14- enroscables en los citados mástiles -1-
a través de cuyas manetas se determina el mayor o menor in-
dice de compresión para las pletinas -2- y -3- que enlazan-
15 los citados bastidores -1-. Es asimismo visible que las ple-
tinas -11-, determinantes del anclaje de los bastidores -1-
a la pared, se hallan fijadas a los propios mástiles -1- a-
través de puentes -15- fijados a los primeros por medio de-
los tornillos -16-, en tanto los perfiles en V invertida -5-
20 que se atornillan a los montantes horizontales -4- de cada-
bastidor, muestran su vértice operativamente dispuesto para
recibir a los tableros que se someten a la fase operativa -
de secado.

Por último, puede deducirse que la regulación en-
25 altura de la propia estantería vendrá dada en función de la
rotación de los vástagos -6- enroscados a los travesaños --
-7- y a través del accionamiento del mando -9- con que di-
chos vástagos están dotados.

Las ventajas más importantes que se derivan de la
30 realización industrial de la estantería descrita se resumen



111447

1 en la facilidad de montaje entre todos sus elementos y en -
 el acoplamiento de su estructura a un paramento del recinto
 en que se instale, viniendo complementadas dichas propieda -
 5 des con la regulación en altura que presentan sus bastido -
 res a base de un sistema de fácil accionamiento; cualidades,
 en síntesis, que confieren al Modelo solicitado una utilidad
 práctica singular por el beneficio o efecto nuevo que aporta
 a la función a que se destina.

10 Hecha la descripción precedente, es necesario aña
 dir que los detalles de realización de la idea expuesta pue
 den variar sin que por ello cambie la esencia de la inven -
 ción que es la que se desprende de los párrafos que antece -
 den y lo que se reivindica en la siguiente

N O T A

15 En resumen: El Modelo de Utilidad que se solicita
 ha de recaer sobre las reivindicaciones siguientes:

1^a.- ESCALAFERÍA PERFECCIONADA PARA SECAJE DE TA -
 20 BLEROS, esencialmente caracterizada por el hecho de presen
 tar los partidores que comprende sustancialmente enlazados -
 entre sí mediante sondas pletinas independientes las cuales
 se disponen ancladas a los mástiles de cada bastidor con au
 xilio de órganos de sujeción dotados con encajes para di --
 25 chas pletinas cuyos órganos son atravesados por manetas en
 roscables en los citados mástiles, disponiéndose estos últi
 nos anclados además a un paramento por medio de otras pleti
 nas que son fijadas a los propios mástiles a través de puen
 tes atornillados a éstos; y porque los montantes horizonta
 les de la estantería presentan incorporados, con la colabo
 ración de tornillos, perfiles en V invertida que actúan por
 30 su vértice como soporte de los tableros a secar, estando --

111447



1 Los extremos inferiores de los mástiles de los bastidores -
dotados con travesaños en los cuales se acoplan por enros -
que unos vástagos que regulen la altura de la estantería ac -
tuando como verdaderos pies de esta última.

5 2º.- Se reivindica por último, como objeto sobre-
el que ha de recaer el Modelo de Utilidad que se solicita,-
"ESTANTERIA PERFECCIONADA PARA SECAJE DE TABLEROS".

10 Todo tal y como queda descrito y reivindicado en-
la presente Memoria que consta de seis hojas escritas a má-
quina por una sola cara y dibujos que se acompañan.

 Madrid, 17 de Febrero de 1.965

ALFONSO UNGRIA

A.P.

15

20

25

30

figura 1ª

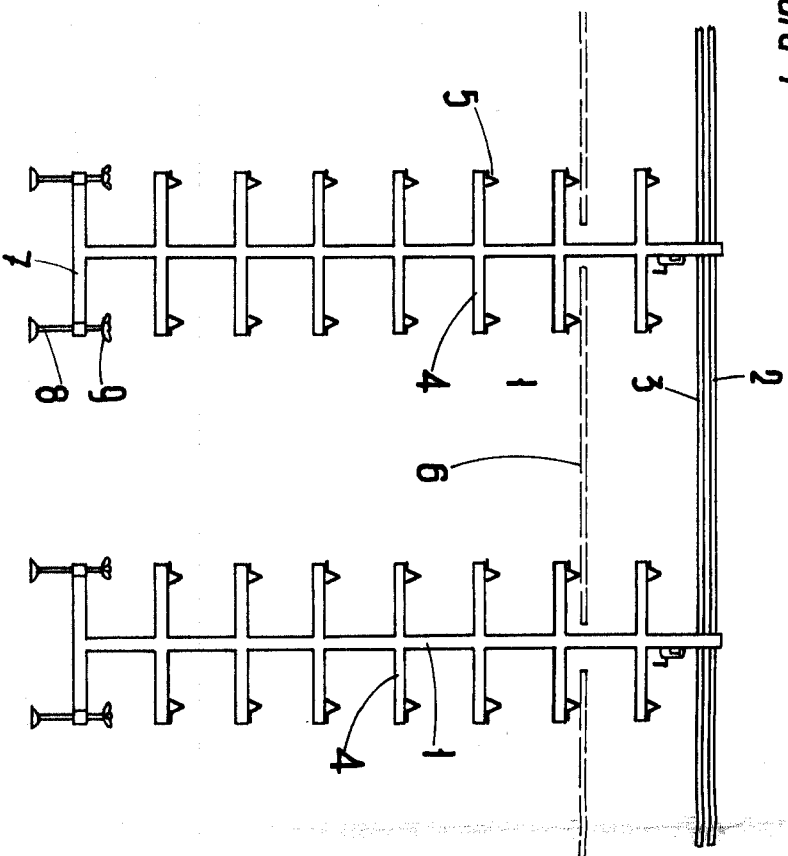


figura 2ª

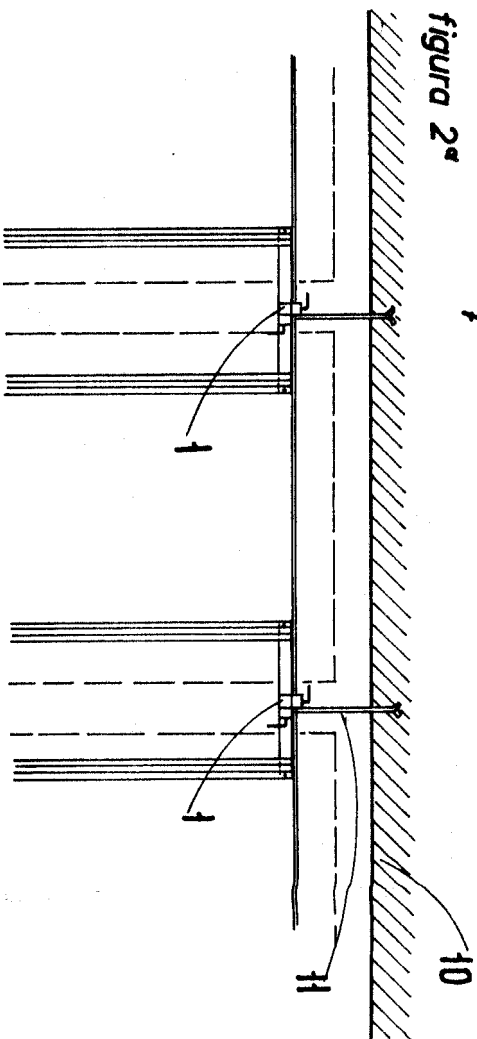
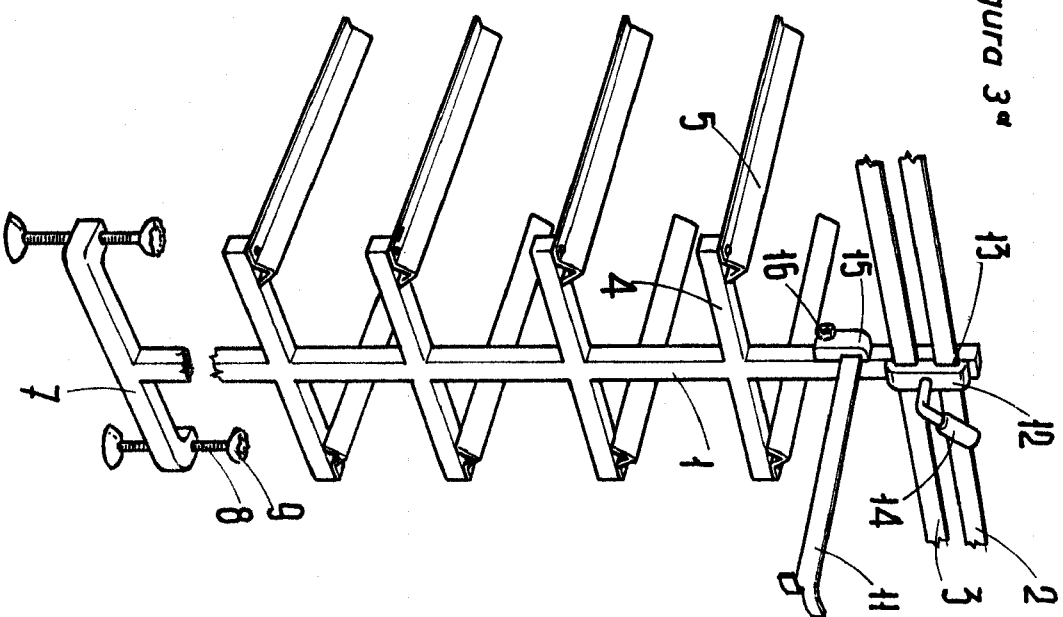


figura 3ª



ESCALA VARIABLE
Madrid, 17 de Mayo de 1966
ALFONSO UNGRIA
P.º 1.º

