



111436

MEMORIA DESCRIPTIVA

que se acompaña a una solicitud de modelo de utilidad por veinte años, para España y sus Posesiones, por:

DISPOSITIVO DE TOMA DE AGUAS EN ACEQUIAS PREFABRICADAS, A PIE DE TERRENO.

Solicitante: D. ALBERTO BONED MARTINEZ
Nacionalidad Española
Residencia Huesca
Domicilio Calle S. Jorge 32.



La presente invención se refiere a un dispositivo de toma de aguas en acequias, prefabricadas, a pie de terreno.

En la actualidad, las tomas de agua en las acequias se regulan mediante tejerías o tejaderas, con el inconveniente de no dar un cierre perfecto, con la consiguiente pérdida de agua que, a lo largo de todas las que existen, significa una cantidad considerable. Esta poca perfección de los cierres se debe o bien a defectos de fabricación o bien al introducirse en tierra sus guías.

En las acequias prefabricadas hay que hacer obras costosas, especiales, para colocar las tejaderas hoy en uso.

Todos los inconvenientes propios de los sistemas convencionales desaparecen con el objeto de esta invención, la cual sólo requiere que se deje un orificio al construir la acequia, es decir, en la pieza correspondiente, donde se va a colocar la toma.

Para mejor comprensión de esta memoria se acompaña una hoja de dibujos que muestra un ejemplo preferente de realización, no limitativo, del objeto de la invención en la que caben cuantas variantes constructivas sean posibles sin que se altere su esencia. En dichos dibujos:

La fig. 1 muestra una sección vertical del dispositivo según la invención.

La fig. 2 es una perspectiva.

La fig. 3 es la sección vertical de un detalle constructivo.

De conformidad con la invención referida a los dibujos adjuntos, en la acequia prefabricada (1) se ha practicado junto a su fondo, lateralmente, una perforación a la que se acopla una junta, y, a través de ésta, un tubo flexible de goma o similar (3), corto, que en su extremo superior lleva



una abrazadera (4) con unas orejetas perforadas para recibir la anilla de una cadena (no referenciada pero apreciada en el dibujo) cuyo extremo opuesto se ancla a una argolla o a otras orejetas provistas en la pared exterior de la acequia, a nivel superior sobre la perforación de salida de agua antes citada, cerrándose con un candadillo (3); cuando se suelta la cadena, el tubo pasa a ocupar la posición (3') que permite la salida de agua que circula por la acequia; y cuando quiere interrumpirse el paso de la misma, se lleva el conjunto a su posición inicial, no pudiendo ya salir el agua porque la boca de expulsión del tubo (4) se halla a nivel superior del que el agua alcanza en la acequia.

En caso de tubo rígido, por ejemplo en fibrocemento o similar, se dispone asimismo una junta estanca (5) y el tubo llevará en su extremo de acople, una ranura interna anular que encajará con un resalte externo anular provisto en la junta, para permitir acople y articulación estancos.

Finalmente, tras lo descrito sólo resta señalar que en el presente modelo de utilidad caben cuantas variantes de realización sean factibles dentro de su cuadro general, pudiéndose fabricar en toda clase de materiales, formas y tamaños adecuados, sin limitación.

NOTA - Descrito suficientemente lo que antecede sólo resta mencionar que lo que se declara propio, nuevo y útil del solicitante es lo contenido en las siguientes:

REIVINDICACIONES:

1 - Dispositivo de toma de aguas, en acequias prefabricadas, a pie de terreno, caracterizadas por el hecho de haberse practicado a una de las piezas prefabricadas, de hormigón, una abertura junto a su boca...



laterales, a la que se acopla una junta a través de la cual se acopla, a su vez, un breve tubo flexible que en su extremo delantero lleva una abrazadera.

65
.....
.....
.....
.....

2 - Dispositivo, según reivindicación 1ª caracteriza do porque dicha abrazadera tiene unas orejetas perforadas a las que se acopla la anilla de un extremo de una cadena, cuyo terminal opuesto se ancla a otra orejeta o anilla dispues ta en la cara exterior de la acequia, junto al borde libre superior de la misma, asegurándose con un candado.

70
.....
.....
.....
.....

3 - Dispositivo, según reivindicaciones de 1 y 2, ca racterizado porque la boca de expulsión de dicho tubo, cuan do se halla sujeto en la forma descrita, se halla a nivel superior del que alcanza el agua en el canal de la acequia, a fin de que no pueda salir ésta al exterior en virtud del principio de vasos comunicantes; siendo permitida la salida del agua cuando al soltar la cadena de anclaje, desciende el tubo a posición horizontal.

75

4 - Dispositivo, según reivindicaciones de 1 a 3 ca racterizado porque el tubo de salida o toma de agua es rí gido y se acopla lateralmente a la pieza prefabricada de la acequia, a través de una junta estanca, dotándoseles de un dispositivo de articulación consistente en una pestaña anu lar provista en la junta en el punto de acople al tubo, que encaja en un rebaje anular de la cara interna del mismo, en el lugar de acople a dicha junta.

80

85

5 - Dispositivo de toma de aguas en acequias, pefa bricadas a pie de terreno.

90

111436

16 FEB



Todo según va descrito en la presente memoria que -
consta de cinco hojas foliadas y escritas por una cara, con
un total de noventa y tres líneas y dibujo anexo.

Madrid 16 febrero 1965

p.a.

111436

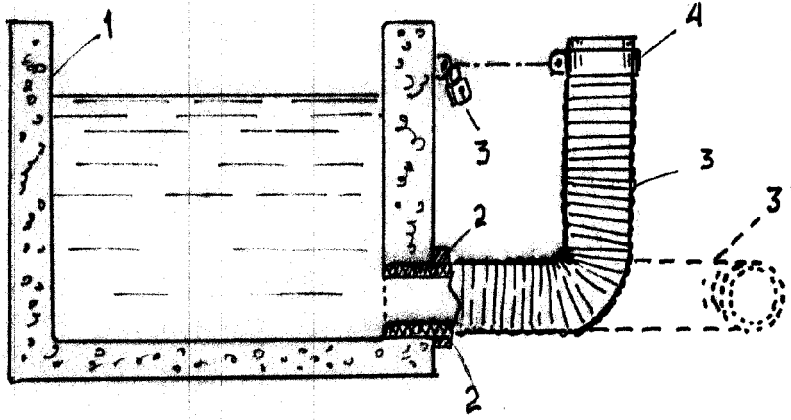


FIG. 1

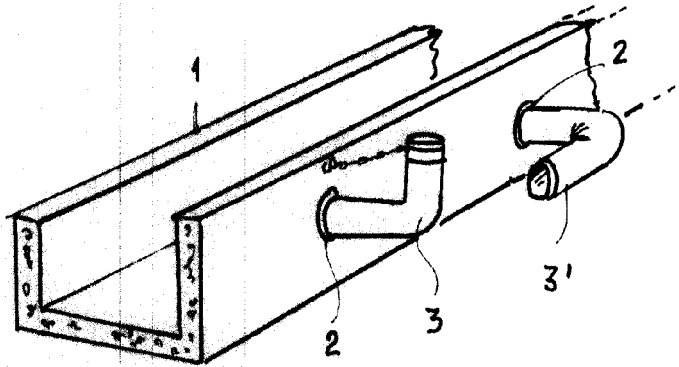


FIG. 2

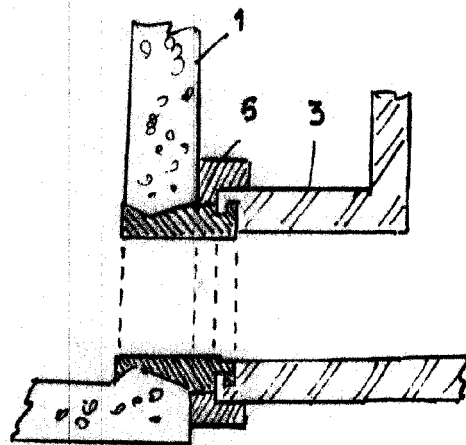


FIG. 3

MADRID 18/ Febrero 1951
[Handwritten signature]