



111429

MODELO DE UTILIDAD

Por veinte años, a favor de IBÉRICA DE PAPEL CONTINUO, S.A., de nacionalidad y residencia españolas, domiciliada en Barcelona, calle Urgel nº 120, por DISPOSITIVO DE RETENCIÓN EVENTUAL DE GRUPOS DE HOJAS EN TIRAS DE PAPEL CONTINUO.

MEMORIA DESCRIPTIVA

El presente modelo de utilidad se refiere a un dispositivo de retención eventual de grupos de hojas en tiras de papel continuo.

Mas concretamente concierne el modelo a un dispositivo de retención de un número variable de hojas en tiras de papel continuo con casillas y referencias impresas destinadas a ser rellenas simultáneamente, o sea, para sacar varias copias a la vez, mediante máquinas de escribir, tabuladoras electrónicas y similares, en las que es preciso que las distintas hojas, entre las que van intercaladas las correspondientes hojas de papel carbón, estén agrupadas con exactitud, a modo de grupos de hojas.

Estos grupos están constituidos en forma continua con tablados transversales, permitiendo separar las hojas una vez rellenas.

Mediante el sistema de dispositivo objeto del invento, se consigue la necesaria exactitud de acoplamiento de las hojas para el mecanografiado de las mismas, permitiendo, no obstante, separarlas fácilmente una vez hecho dicho trabajo.



Con el fin de facilitar la explicación, se acompaña a la presente memoria descriptiva una hoja de dibujos, en los que se representa, a título de ejemplo no limitativo, un caso de realización del objeto del modelo.

5 En los dibujos:

La figura 1 muestra un número de hojas debidamente agrupadas y retenidas eventualmente mediante el dispositivo objeto del modelo.

La figura 2 ilustra un detalle de la constitución del dispositivo por la parte trasera, antes de ser doblado.

La figura 3 es una vista del dispositivo debidamente doblado.

Consiste en un troquelado que atraviesa el grupo de hojas previamente agrupadas con toda exactitud de acuerdo con el correspondiente encasillado impresa en las mismas, cuyo troquelado presenta una zona de mayor extensión -1- que la restante inferior -2-, al objeto de que una vez doblados los apéndices resultantes hacia la parte posterior del bloque de hojas -3-, constituya la indicada zona una especie de travesaño -4- que sirve de tope de retención del grupo de hojas, al quedar en posición transversal con la parte perforada inferior -2- más estrecha.

El troquelado del dispositivo de retención y su doblado se efectúa en una misma operación, mecánicamente, sobre sendas bandas continuas de papel acopladas con sus respectivos papeles carbón, agrupadas por sistema mecánico.

Preferentemente el dispositivo troquelado adopta una forma de "T", si bien podrá estar conformado de modo distinto, siempre y cuando exista una zona de mayor tamaño que actúa de travesaño de retención.

30 El dispositivo de retención eventual estará dispuesto en



uno o en los dos márgenes del grupo de hojas, y en número variable según convenga.

El modelo, dentro de su esencialidad, puede ser llevado a la práctica en otras formas que difieran en detalle de la
5 indicada a título de ejemplo, a las cuales alcanzará igualmente la protección que se recaba. Podrá, pues, adoptar cualquier forma y tamaño, siendo variable el número de hojas de que se componga así como el material empleado, por quedar todo ello comprendido en el espíritu de las reivindicaciones contenidas en la siguiente nota.
10

N O T A

Se declaran de novedad, propiedad y utilidad, para todo el territorio nacional y sus posesiones, las siguientes reivindicaciones:

15 1ª.- Dispositivo de retención eventual de grupos de hojas en tiras de papel continuo, caracterizado esencialmente por comprender un número variable de hojas agrupadas con toda exactitud formando grupos de tiras de papel continuo en el que se ha practicado un troquelado, que presenta una zona de
20 mayor extensión que el resto de dicho troquelado, la cual constituye un travesaño que sirve de tope de retención del grupo de hojas, una vez deblados los apéndices resultantes hacia la parte posterior del bloque de hojas.

25 2ª.- Dispositivo de retención eventual de grupos de hojas en tiras de papel continuo.

Madrid,

75
F. SANCHEZ VALLADARES
P. P.



1174

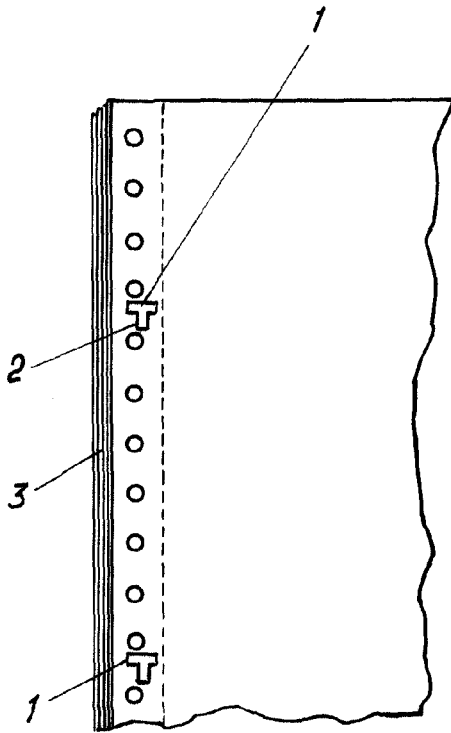


Fig. 1

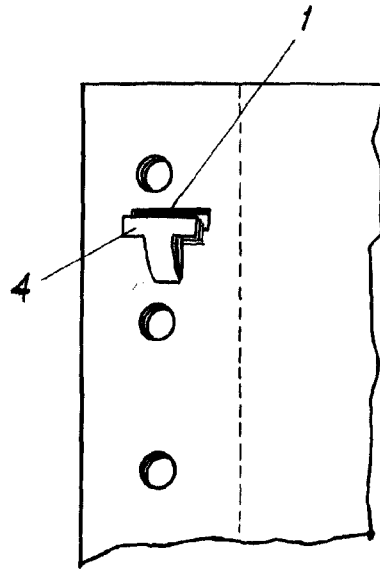


Fig. 2

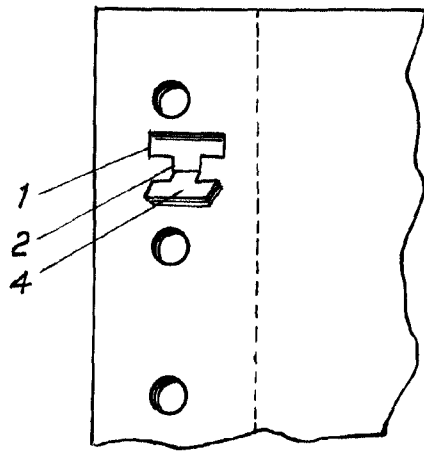


Fig. 3

Escala variable

Handwritten signature or mark