

111422



111422

MEMORIA DESCRIPTIVA

- Correspondiente al registro de Modelo de Utilidad que, por veinte años, se solicita para España y sus Colonias, a favor de Don Juan Miguel ALVAREZ CÓRCOLES, de nacionalidad española, residente en Barcelona, calle de Puig y Castellá, nº 8, bajos,
5. **p o r**
- "NUEVA LÁMPARA DE INCANDESCENCIA"**

- El objeto de este Modelo de Utilidad presenta la ventaja de que es ornamental y en su interior está colocado dicho motivo ornamental tanto si es figura única como grupo de ellas constituyendo un retablo o belén.
- 10.

- Para una correcta interpretación, se describe a continuación, un caso de realización práctica, a título de ejemplo, no limitativo, de una lámpara según la invención, acompañándose de una hoja de dibujos en la que:
- 15.



En la figura 1, se representa una lámpara según este Modelo, con sus piezas en línea y seccionadas salvo el bulbo de cristal.

En la figura 2, se vé, montada, la lámpara.

5. Consiste la invención en que la lámpara está constituida por una lámpara de incandescencia (1), la cual tiene cortada, transversalmente, la cúpula del casquillo metálico (2) y extraído de su interior el apéndice vertical de cristal, porta-filamentos incandescentes y dichos filamentos y en el
10. resto del casquillo metálico (2) que continua adherido al cuello del bulbo (1), hay roscado un segundo casquillo (3), de material dieléctrico, con un tabique transversal (4) en el que en su centro hay una lamparita incandescente (5), cual tabique transversal (4), presenta, además, dos orificios (6) y
15. (7), para el paso de la conexión (8) y (9) de la lamparita (5) y medios de fijación de la misma, habiendo en la cara superior del tabique transversal dos bornes (10) y (11) de conexión del conjunto a la red, quedando tapado el casquillo (3) de material dieléctrico por un capuchón (12) de paredes inter-
20. nas roscadas a las paredes externas del casquillo dieléctrico (3), de cual capuchón (12) emergen por un orificio axial (13), los conductores (14) y (15) de enchufado a la red.

25. La figura o figuras (16) del retablo o belén, se pegan a las paredes internas del bulbo (1) de la lámpara de incandescencia y también se pegan otros elementos ornamentales como plantas, árboles y rocas formando conjunto del retablo.

30. La lamparita incandescente (5) situada en el casquillo dieléctrico (3) roscada al casquillo metálico (2), cortado, del bulbo (1) de la lámpara de incandescencia, preferiblemente, no sobrepasa de la pared inferior de dicho casquillo (3)

111422

16



para evitar que su luz incida en los ojos del espectador.

Se sobreentiende que en el presente caso, serán variables cuantos detalles de construcción y acabado, no alteren, cambien o modifiquen la esencia de la invención.

5.

N O T A

Descrito el objeto y utilidad de la invención, lo que se declara como no divulgado ni practicado en España, comprende las siguientes reivindicaciones:

10. 1ª.- Nueva lámpara de incandescencia, caracterizada por el hecho de que la lámpara está constituida por una lámpara de incandescencia, la cual tiene cortada, transversalmente, la cúpula del casquillo metálico y extraído de su interior el apéndice vertical de cristal, porta-filamentos incandescentes y dichos filamentos y en el resto del casquillo metálico que
15. continua adherido al cuello del bulbo, hay roscado un segundo casquillo, de material dieléctrico, con un tabique transversal en el que en su centro hay una lamparita incandescente, cual tabique transversal presenta, además, dos orificios para
20. el paso de la conexión de la lamparita y medios de fijación de la misma, habiendo en la cara superior del tabique transversal dos bornes de conexión del conjunto a la red, quedando tapado el casquillo de material dieléctrico por un capuchón de paredes internas roscadas a las paredes externas del casquillo dieléctrico, de cual capuchón emergen por un orificio
25. axial, los conductores de enchufado a la red.

2ª.- Nueva lámpara de incandescencia, según la anterior reivindicación, en la que la figura o figuras del retablo o belén, se pegan a las paredes internas del bulbo de la lámpa-



ra de incandescencia y tambien se pegan otros elementos ornamentales como plantas, árboles y rocas formando conjunto del retablo.

- 5. 3^a.- Nueva lámpara de incandescencia, según las anteriores reivindicaciones, en la que la lamparita incandescente situada en el casquillo dieléctrico roscada al casquillo metálico, cortado, del bulbo de la lámpara de incandescencia, preferiblemente, no sobrepasa de la pared inferior de dicho casquillo, para evitar que su luz incida en los ojos del espectador.
- 10.

4^a.- NUEVA LÁMPARA DE INCANDESCENCIA.

Según se describe y reivindica en la presente Memoria descriptiva, que consta de cuatro hojas foliadas y escritas por una sola cara y acompañada de una hoja de dibujos.

Madrid, a 16 de Febrero de mil novecientos sesenta y cinco.

F.A.,

Antonio Ariza

P. P.

111422

16 FEB



FIG. 1

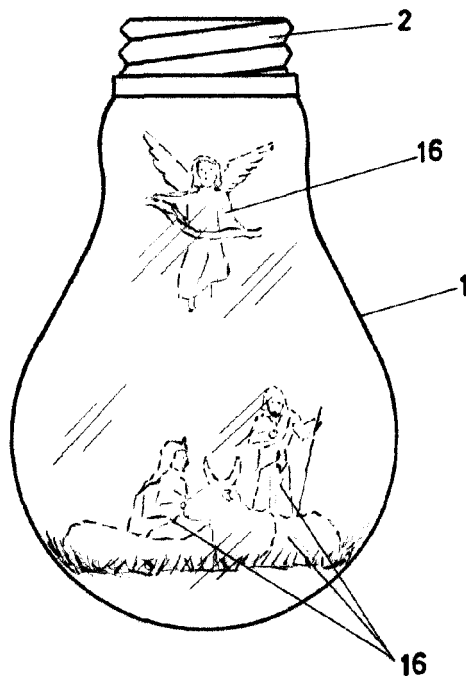
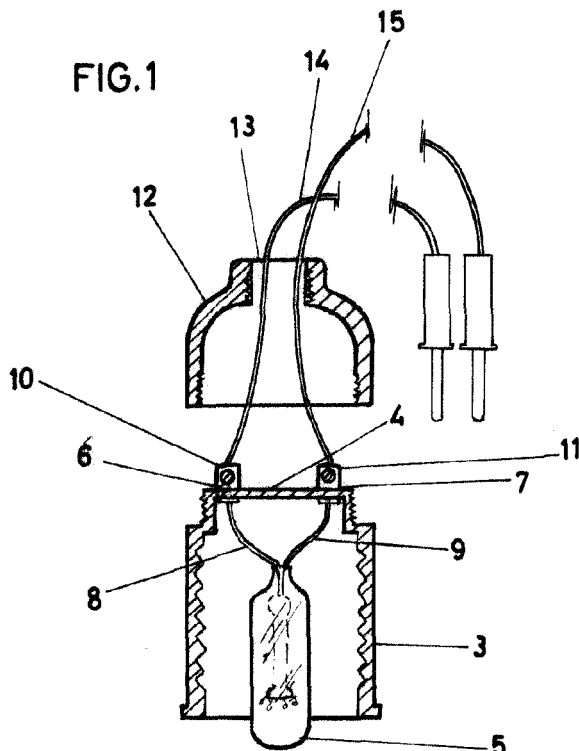
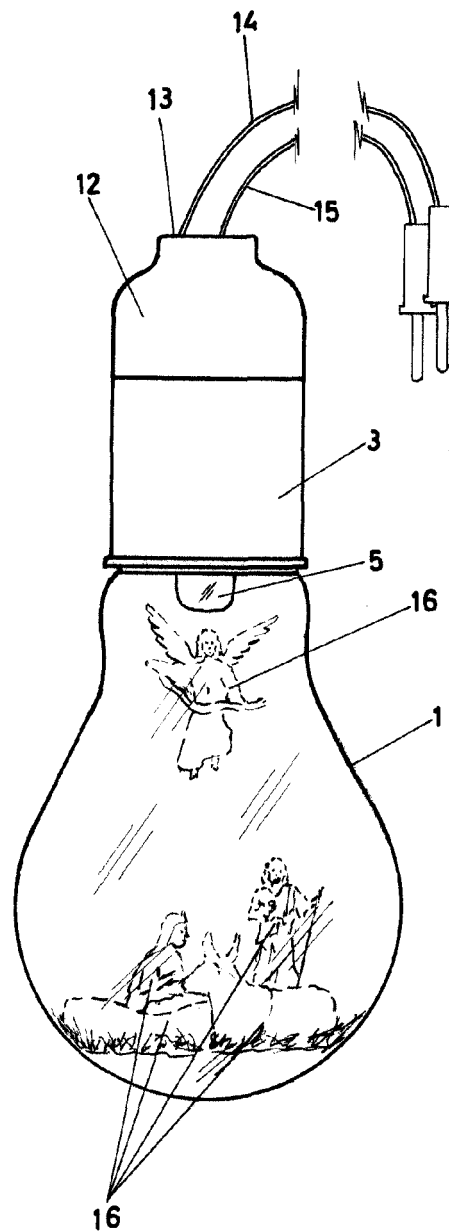


FIG. 2



Madrid, 16 Febrero 1965

P.P.

Antonio Archa

P.P.

Escala variable