



111419

MODELO DE UTILIDAD
por 20 años

A favor de Dña. ISABEL GÓMEZ GIMÉNEZ, de nacionalidad española, residente en BADALONA (Barcelona), Urbanización Morera, Pasaje C nº 3. - - - - -
por: "BOTITA MEJORADA PARA BEBÉS". - - - - -

MEMORIA DESCRIPTIVA

El presente modelo de utilidad se refiere a una botita mejorada para bebés.

5 Como es sabido, las botitas para niños que no se hallan todavía en edad de andar, sufren importantes deformaciones debido a los numerosos movimientos de los pies, de la frotación de un pie contra otro y contra las sábanas y demás objetos.

10 Este inconveniente ha quedado soslayado en forma satisfactoria con la botita objeto del presente



modelo de utilidad gracias a estar compuesta por dos piezas de género de punto que le confieran adaptación al pie e indeformabilidad, una de cuyas piezas consiste en una tira que cubre la punta y los laterales del pie hasta los tobillos, mientras que la otra constituye la envolvente del empeine, región plantar, talón y parte de la caña, de cuyas piezas, la tira está unida mediante las correspondientes costuras a la pieza restante, que queda cerrada lateralmente por una costura longitudinal.

Para facilitar la explicación se acompaña a la presente memoria descriptiva una hoja de dibujos, en los que se representa un caso práctico de realización, que se cita sólo a título de ejemplo, no limitativo del alcance de la invención.

En dichos dibujos:

La figura 1 ilustra la botita en perspectiva.

La figura 2 la muestra en sección alzada.

La botita para bebés en cuestión está compuesta por dos piezas de género de punto. Una de ellas consiste en una tira -1- que cubre los laterales y la punta y se halla unida por medio de las convenientes costuras -2- a la otra pieza -3-, que cubre el empeine, la región plantar, el talón y parte de la caña. En esta región tal pieza -3- se halla unida por una costura longitudinal -4- y está rebatida hacia el interior, según un tramo -5-, que determina un refuerzo. Este tramo -5- queda mantenido en dicha posición mediante una cinta -6-, pasante alternativamente por el interior y por el exterior y ahudada en forma de lazo ornamental -7-.



La botita, gracias a las dos citadas piezas
-1- y -2- presenta una gran resistencia a la deforma-
ción, adaptándose perfectamente al pie del niño, a pe-
sar de cuyas ventajas no ofrece ninguna complicación
5 en lo que a su constitución se refiere, lo que redundo
en favor de su coste.

El modelo, dentro de su esencialidad, puede
ser llevado a la práctica en otras formas de realiza-
ción que difieran en detalle de la indicada sólo a título
10 de ejemplo, a las que alcanzará igualmente la protección
que se recaba. Podrá, pues, fabricarse la presente boti-
ta para bebés en cualquier forma y tamaño y con los ma-
teriales y medios más convenientes, por quedar todo ello
comprendido en el espíritu de las reivindicaciones.

15

N O T A

Se reivindica como objeto del presente modelo
de utilidad:

1.- Botita mejorada para bebés, caracterizada
esencialmente por estar compuesta por dos piezas que le
20 confieren adaptación al pie e indeformabilidad, una de
cuyas piezas consiste en una tira que cubre la punta y
los laterales del pie hasta los tobillos, mientras que
la otra constituye la envolvente del empeine, región
plantar, talón y parte de la caña, de cuyas piezas, la
25 tira está unida mediante las correspondientes costuras
a la pieza restante, quedando ésta cerrada por una cos-
tura longitudinal.

2.- BOTITA MEJORADA PARA BEBÉS.

- 4 1141916 FEB 1965



Consta la presente memoria descriptiva de cuatro hojas mecanografiadas, foliadas, numeradas y escritas por una sola cara, acompañada de una hoja de dibujos.

Madrid, a 16 FEB 1965

ISABEL GÓMEZ GIMÉNEZ

P. A.

16 FEB 1965

Fig. 1

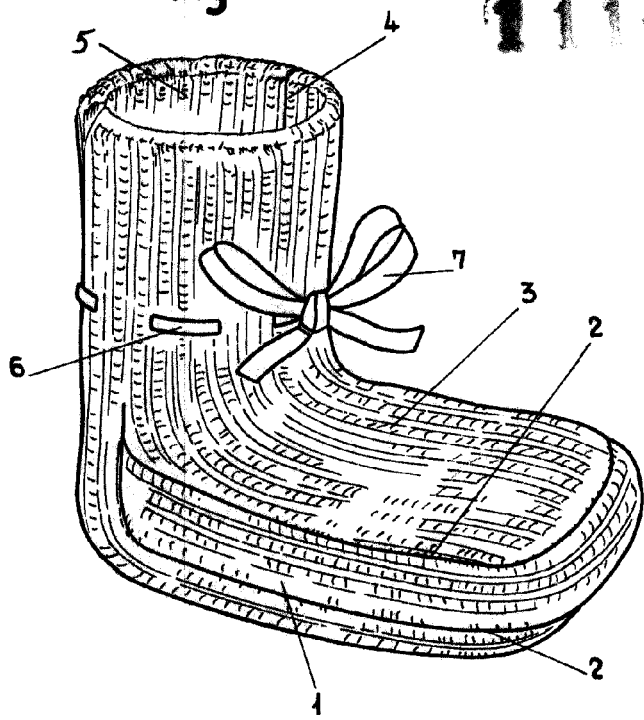
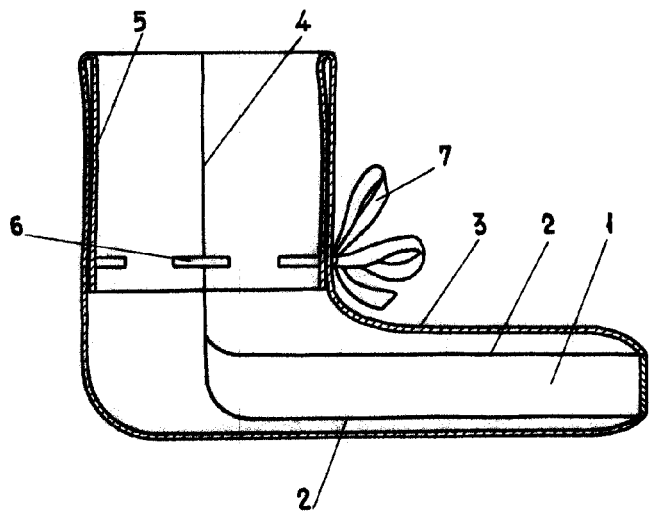


Fig. 2



16 FEB 1965
Madrid, Febrero 1965
p.a.

[Handwritten signature]

Escala variable