

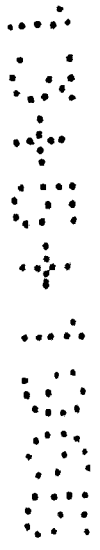
111415

111415

13 MAY. 1967

P - 28.541

R.7529 Div.



MEMORIA DESCRIPTIVA
para solicitar
MODELO DE UTILIDAD
en
E S P A Ñ A

por VEINTE años

a nombre de VERBANDSPOFFABRIK OREMAITH Dr. SEIFERT & CO. So-
ciedad limitada austriaca, establecida en Hohenbergstrasse
20/22, Viena, Austria, por:

"UNA ENTRETELA ABSORBENTE"

El presente modelo de utilidad se refiere a una entre-
tela absorbente, preferentemente un pañal, hecha de celulo-
sa con una capa de revestimiento. La entretela absorbente
conforme al invento se caracteriza por el hecho de que una
capa de celulosa está cubierta totalmente por un lado con un
vellón de algodón, y porque dicho vellón de algodón está ple-
gado en torno a la capa de celulosa, al menos en dos de sus
bordes opuestos, mientras que el otro lado de la capa de ce-
lulosa está cubierto al menos parcialmente, estando al menos

5



la parte plegada unida por lo menos en algunos puntos con la capa de celulosa.

Una entretela de este tipo, en especial un pañal, posee bordes que no presentan cantos ásperos, siendo sustancialmente resistente a la abrasión, incluso en estado húmedo. Con ello se evita que, al entrar el cutis en contacto con los bordes del pañal, se puedan producir una irritación pronunciada o una escoriación.

Una entretela conforme al invento ha sido ilustrada en el dibujo a manera de ejemplo.

En el dibujo puede verse una capa de celulosa 1 que, por una cara, está cubierta por una capa de vellón de algodón 2, preferentemente pinchada con agujas. El vellón de algodón 2 está plegado en torno de la capa de celulosa por dos bordes 3 y 4 opuestos de dicha capa de celulosa, y unido con ella por su cara superior.

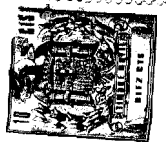
La presente solicitud que corresponde a la presentada en Austria, con fecha 2 de Agosto de 1.963, bajo el número A.6219-63, se acoge a los beneficios del artículo 51 del vigente Estatuto sobre Propiedad Industrial.

N O T A

Los puntos que como característica de novedad se presentan para que sean objeto de esta solicitud de Modelo de Utilidad, en España, por VEINTE años, son los siguientes:

1.- Una entretela absorbente, preferentemente un pañal,

111415 13



5

caracterizada porque una capa de celulosa está totalmente cubierta por un lado mediante un vellón de algodón, y porque el vellón de algodón está plegado en torno de la capa de celulosa, al menos en dos bordes opuestos entre sí y recubre al menos parcialmente la otra cara de la capa de celulosa, estando al menos la parte plegada unida con dicha capa de celulosa, al menos en algunos puntos.

2.- Una entretela absorbente.

Tal y como se ha descrito en la Memoria que antecede y para los fines especificados.

Esta Memoria consta de tres hojas, escritas a máquina por una sola de sus caras.

Madrid,

13 MAY. 1965

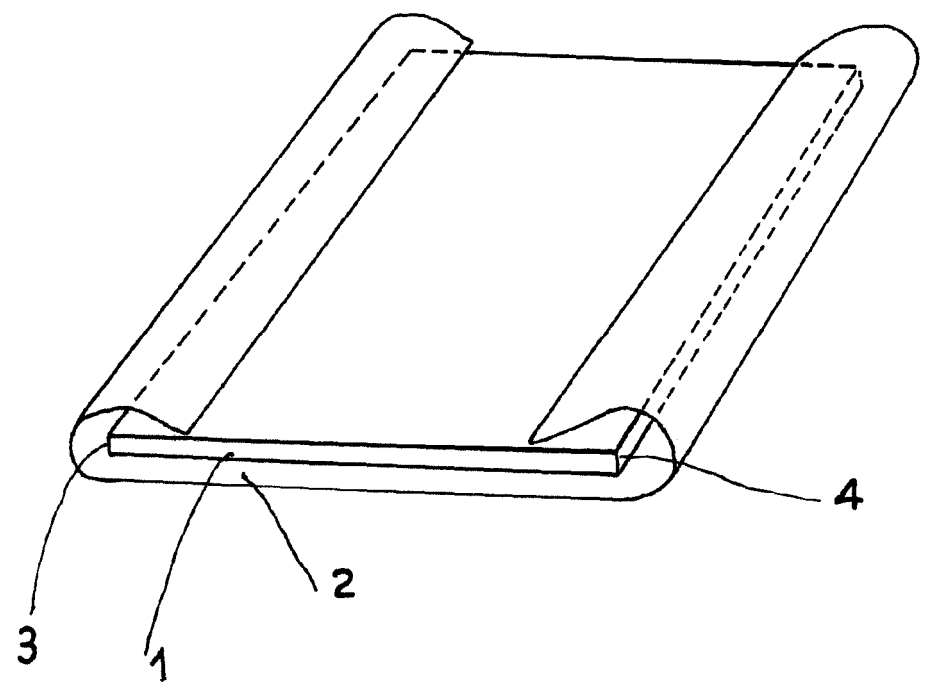
P. A.

Alberto de Euzaburo
Por Poder

IAS/. M. Q.



111415



ESCALA VARIABLE

Alberto de Escalera
Diseñador