



111406

MODELO DE UTILIDAD

por 20 años

A favor de D. MIGUEL VILAFRANCA LARREA, de nacionalidad española, residente en Barcelona, Bacardí, 31. - - - -
por: "PLATILLO FLOTANTE RECREATIVO". - - - - -

MEMORIA DESCRIPTIVA

El presente modelo de utilidad se refiere a un platillo flotante recreativo, que gracias a sus especiales características constructivas y funcionales es apto para ser empleado en el mar, ríos y piscinas y proporcionar gran diversión a sus usuarios.

Concurriendo a todo ello, el platillo flotante en cuestión consiste, en líneas generales, en un cuerpo lenticular biconvexo que, provisto de un relleno de poca densidad que confiere flotabilidad y seguridad al conjunto, presenta una cavidad central destinada a la acomodación de,



por lo menos, una persona, de manera que es susceptible de navegar impulsado por los movimientos que ajenos a los usuarios tienen lugar en el mar, ríos o piscinas, y chocar por su borde con embarcaciones personas u oh
5 jetos situados en el líquido.

Para facilitar la explicación, se acompaña a la presente memoria descriptiva una hoja de dibujos, en los que se ha representado un caso, práctico de realización que se cita sólo a título de ejemplo no limitativo del
10 alcance de la invención.

En dichos dibujos:

La figura 1 muestra el platillo en sección alzada.

La figura 2 permite apreciarlo visto en planta.

Esta realización comporta una envolvente lenticu
15 lar biconvexa determinada por una placa superior -1- y una inferior -2-, moldeadas de un material plástico apropiado y soldadas térmicamente y/o mediante adhesivo por sus res
pectivos bordes -3- y -4-,

La placa superior -1- tiene formado un alojamien
20 to -5- apto para la colocación de una persona y dotado de un fondo ondulado -6- y, por ello, muy resistente al pan
deo que pudiera producir el peso del usuario.

La referida envolvente contiene en su interior un relleno -7- que puede consistir en estiropol, en una
25 pluralidad de pequeños globos u otro material de poca densidad o inflable, que proporciona flotabilidad al con
junto, de manera que colocando el platillo en el mar, en una piscina o río, y una vez situado el usuario en el interior de la cavidad -5-, puede navegar impulsado por
30 el oleaje o por otras corrientes y movimientos del líquido

8 FEB. 1941



y chocar con otras embarcaciones, persona u objetos situados en el mismo. Estos choques son debidamente amortiguados mediante un tubo elástico -8- que recubre los bordes periféricos -3- y -4- de las placas -1- y -2-.

El alojamiento -5- presenta un reborde superior -9- cuyo fin es desviar el agua e impedir que penetre en el interior de tal alojamiento.

El modelo, dentro de su esencialidad, puede ser llevado a la práctica en otras formas de realización que difieran en detalle de la indicada sólo a título de ejemplo, a las que alcanzará igualmente la protección que se recaba. Podrá, pues, fabricarse el presente platillo flotante en cualquier forma y tamaño y con los materiales, accesorios y medios más apropiados, por quedar todo ello comprendido en el espíritu de las reivindicaciones.

N O T A

Se reivindica como objeto del presente modelo de utilidad:

1.- Platillo flotante recreativo, caracterizado esencialmente por estar constituido por un cuerpo discoidal flotante que presenta una cavidad central destinada a la acomodación del usuario.

25 2.- PLATILLO FLOTANTE RECREATIVO.



Consta la presente memoria descriptiva de cuatro hojas mecanografiadas, foliadas, numeradas y escritas por una sola cara, acompañada de una hoja de dibujos.

Barcelona, para Madrid, a 3 de Febrero 1965.

MIGUEL VILAFRANCA LARREA

P. A.

A handwritten signature in dark ink is written over the typed name 'MIGUEL VILAFRANCA LARREA'. The signature is stylized and cursive, appearing to read 'Miguel Vilafanca Larrea'. Below the signature, there are two long, parallel diagonal lines drawn across the page.



Fig. 1

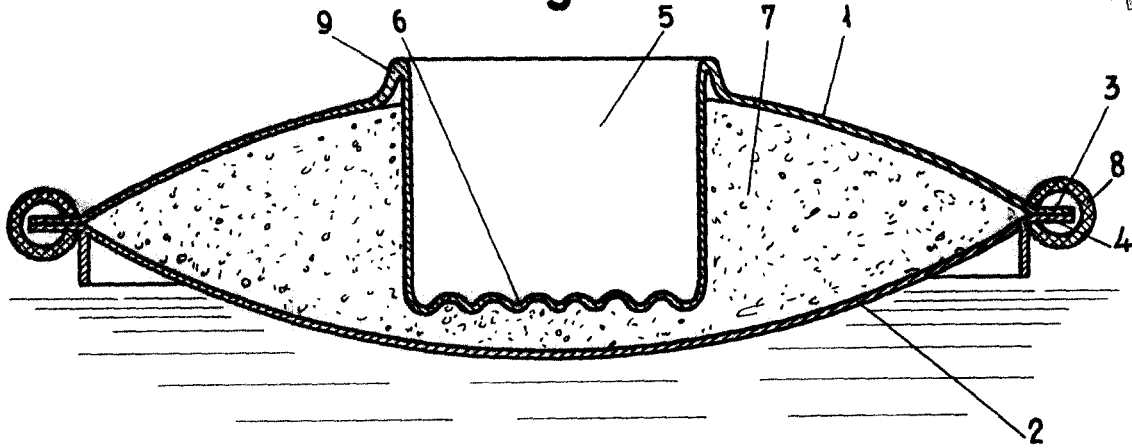
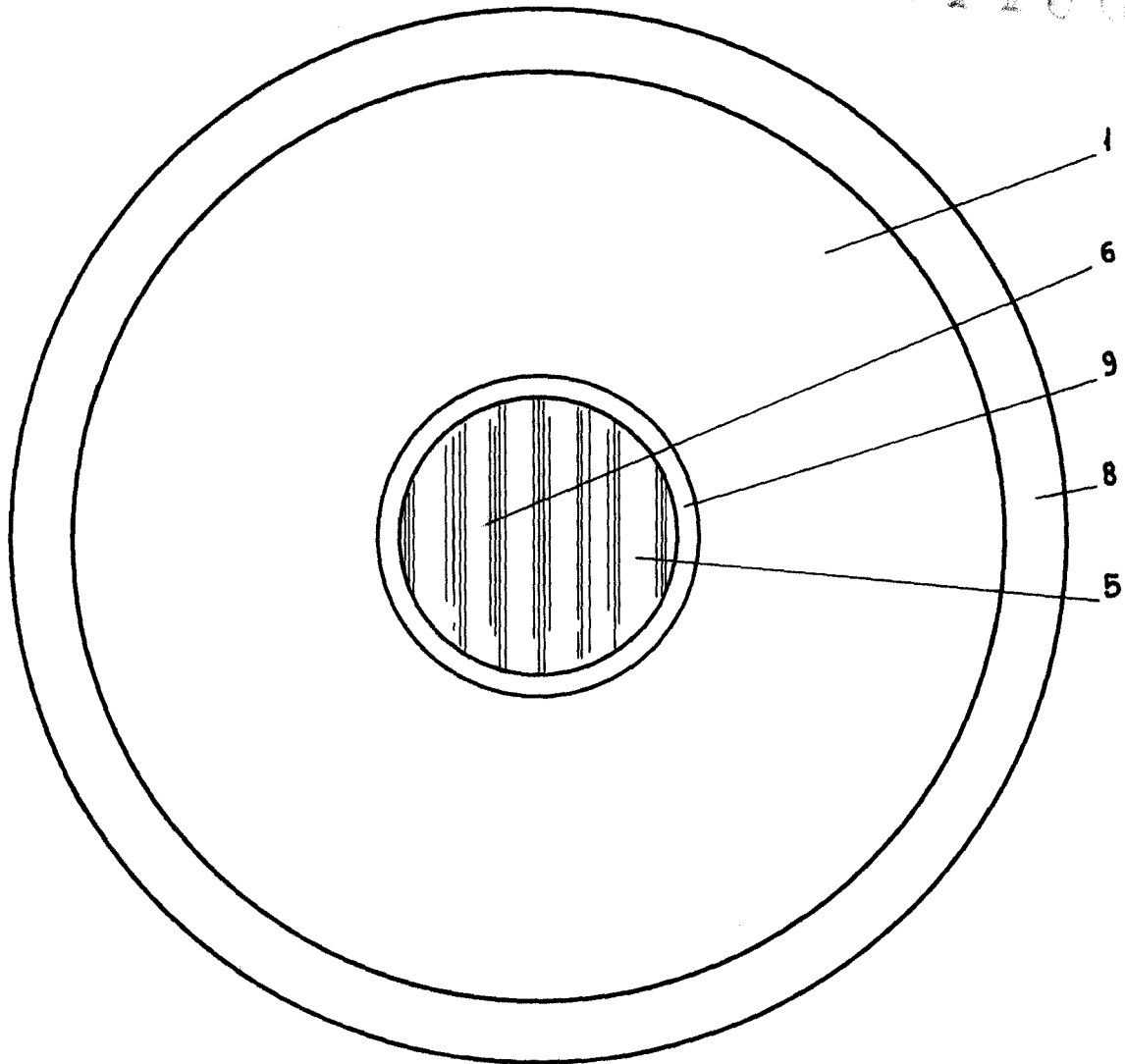


Fig. 2

111400



Barcelona, 3 Febrero 1965
pa.

Mafaldy