

111405



111405

ES
P
A
Ñ
A

MODELO DE UTILIDAD

por 20 años

A favor de D. MIGUEL VILAFRANCA LARREA, de nacionalidad española, residente en Barcelona, Bacardí, 31. - - - - -
por: "PLATILLO FLOTANTE RECREATIVO PERFECCIONADO". - - -

MEMORIA DESCRIPTIVA

El presente modelo de utilidad se refiere a un
platillo flotante recreativo perfeccionado, especialmente
indicado para su uso en el mar, piscina y ríos susceptible
5 de proporcionar un grato esparcimiento deportivo a las
personas que lo emplean.

El platillo de la invención, consiste, fundamen-
talmente, en un cuerpo de configuración lenticular bicon-
vexa portador de un relleno de poca densidad que confiere
10 flotabilidad y seguridad al conjunto. Este cuerpo posee una



cavidad, en la que puede acomodarse una persona sentada en su fondo, cuya cavidad presenta inferiormente dos orificios para el paso de las piernas a fin de propulsar el platillo con los movimientos de ellas.

5

Para facilitar la explicación, se acompaña a la presente memoria descriptiva una hoja de dibujos, en los que se ha representado un caso práctico de realización, que se cita sólo a título de ejemplo no limitativo del alcance de la invención.

10

En dichos dibujos:

La figura 1 constituye una sección alzada del platillo.

La figura 2 lo ilustra en planta.

25 El platillo flotante de referencia comprende una envoltura laminar biconvexa -1- portadora en su interior de un relleno -2- de poca densidad, que proporciona flotabilidad y seguridad de insimergible, al conjunto y que puede consistir en estiropol, en una pluta-
 20 lidad de pequeños globos u otros materiales equivalentes y/o inflables.

El conjunto así formado presenta una cavidad -3- apta para que en ella pueda acomodarse una persona sentada en el fondo -3'- que posee inferiormente dos orificios -4-, a través de los que se pasan las piernas, con cuyo movimiento es factible propulsar y dirigir el platillo en el mar, piscina o río, coadyuvando a lo cual el usuario puede ir provisto en sus pies de láminas del tipo denominado "pies de pato". El platillo es susceptible de chocar con otras embarcaciones, personas u objetos, si
 30 tuados en el líquido, choques que son amortiguados por



un tubo elástico -5-, previsto en el borde periférico del propio platillo.

La base de la cavidad -3- ostenta un reborde -6- que actúa como deflector del agua e impide que entre dentro de ella.

5
10

El modelo, dentro de su esencialidad, puede ser llevado a la práctica en otras formas de realización que difieran en detalle de la indicada sólo a título de ejemplo, a las que alcanzará igualmente la protección que se recaba. Podrá, pues, fabricarse el presente platillo flotante en cualquier forma y tamaño y con los materiales, accesorios y medios más convenientes, por quedar todo ello comprendido en el espíritu de las reivindicaciones.

N O T A

15 Se reivindica como objeto del presente modelo de utilidad:

1.- Platillo flotante recreativo perfeccionado, caracterizado esencialmente por estar constituido por un cuerpo discoidal flotante de constitución biconvexa y que
20 presenta superiormente una cavidad destinada a la acomodación de una persona sentada en su fondo, cuya cavidad presenta inferiormente dos orificios para el paso de las piernas, con cuyo movimiento puede propulsarse y dirigirse el platillo sobre el agua.

25 2.- PLATILLO FLOTANTE RECREATIVO PERFECCIONADO.

- 4 - 111405



Consta la presente memoria descriptiva de cuatro hojas mecanografiadas, foliadas, numeradas y escritas por una sola cara, acompañada de una hoja de dibujos.

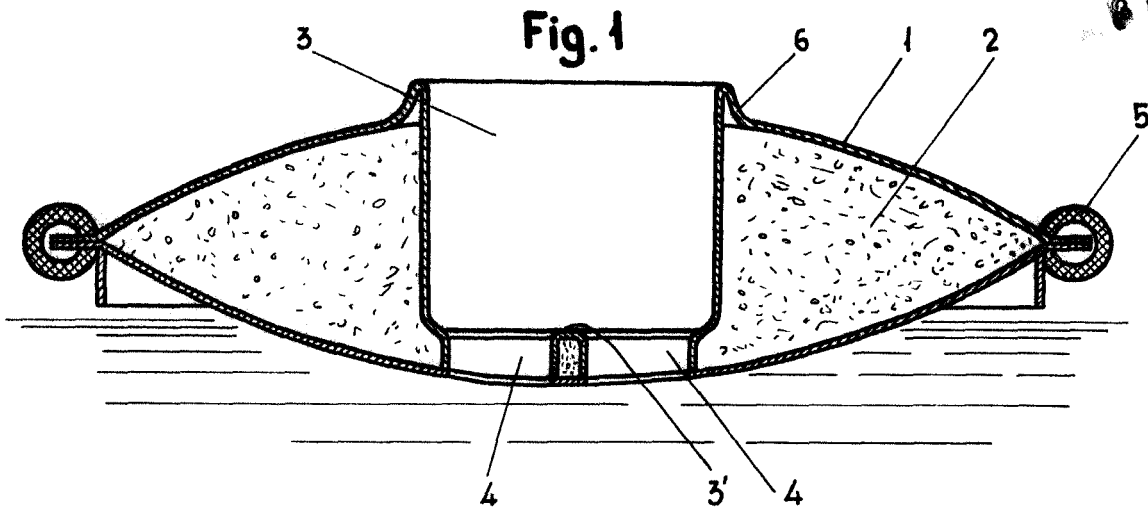
Barcelona, para Madrid, a 3 de Febrero de 1965.

MIGUEL VILAFRANCA LARREA

P. A.

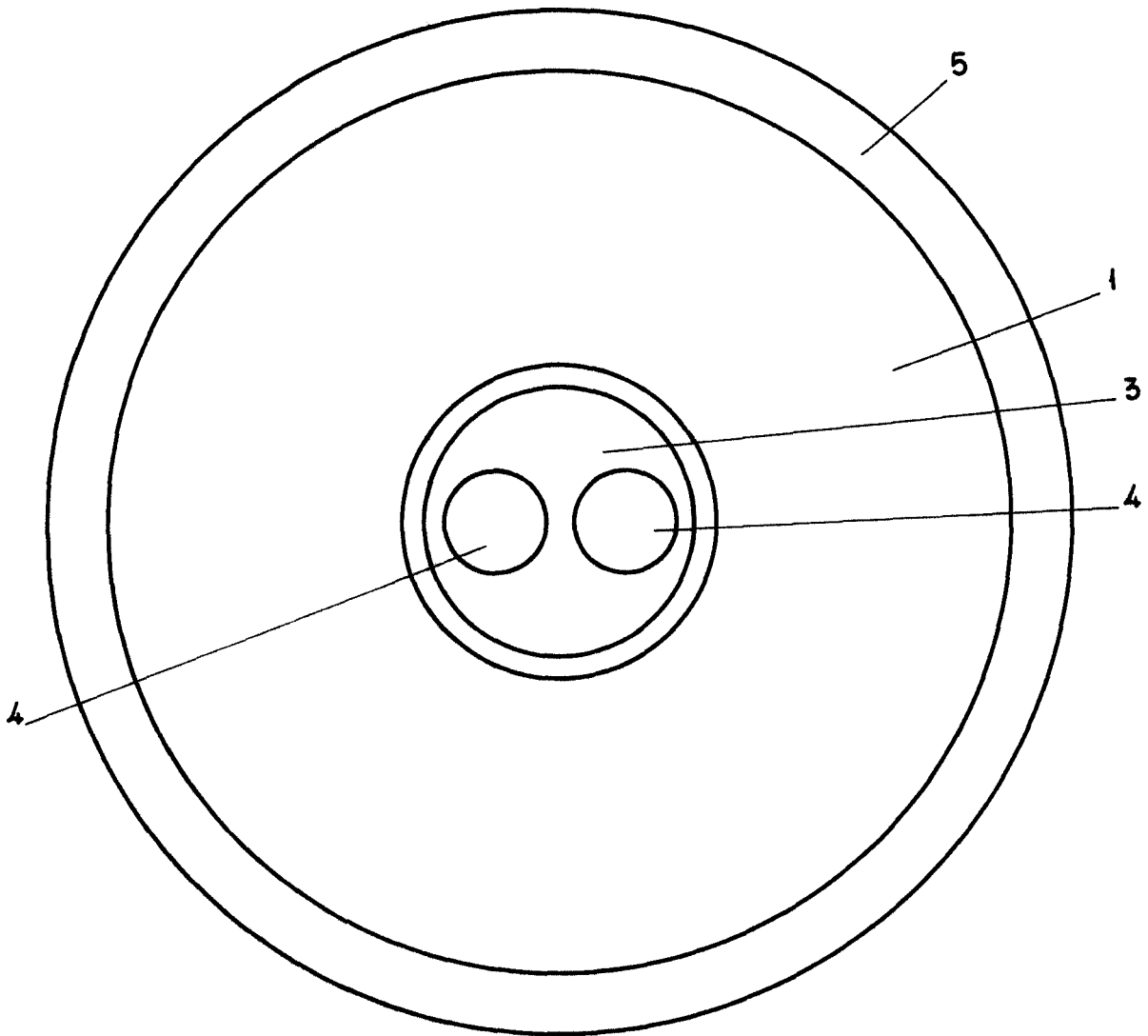
MANUEL DE RAFAEL





11140

Fig. 2



Barcelona, 3 Febrero 1965
p.a.

Miguel Vilafanca Larrea

Escala variable