



111403

MEMORIA DESCRIPTIVA

que se acompaña a una solicitud de modelo de utilidad por veinte años, para España y sus Posesiones, por

APERO.AGRICOLA COMBINADO, PARA MOTOCULTORES.

Solicitante: D. Tomás SOLER MIÑANA

Nacionalidad española

Residencia Palma de Gandía (Valencia)

Domicilio Calle de Falange nº 1.

-----

111403 16



MEMORIA DESCRIPTIVA

5 1 - El presente modelo de utilidad se refiere a un apero agrícola, especial, que porta dos clases de herramientas: unas chchillas, y unas rejas cavadoras, apto para ser acoplado especialmente para motocultores, y que ofrece la característica de no poseer ningún eje.

10 Para mejor comprensión de esta memoria se acompañan los dibujos adjuntos en los que se representa un ejemplo de realización, no limitativo, del objeto de la invención, en el que caben cuantas variantes constructivas sean posibles dentro del cuadro general del mismo, sin que éste se altere:

Los dibujos referidos muestran esencialmente dos aspectos de la invención, respectivamente en vista lateral y en vista frontal, así como un despiece esencial de la máquina.

15 De conformidad con la invención referida a tales dibujos, el apero consiste en dos, tres o más piezas discoidales (1) con una amplia abertura central, hechas en material resistente, poseyendo unas prolongaciones en su borde exterior (2) ligeramente oblicuas a los diámetros correspondiente de la pieza; yendo dichos discos dotados de perforaciones para recibir los tornillos de acople.

20 Cada una de las prolongaciones (2) lleva acopladas a sus extremos libres respectivos, por medios adecuados, unas rejas cavadoras (3) terminadas en punta por delante; los discos se disponen de manera que sus brazos (2) queden al tresbolillo, para realizar un trabajo sucesivo.

25 En los extremos del conjunto se acoplan unas piezas discoidales (4) con una proyección lateral perpendicular al plano del disco, y dotadas de tornillos que se acoplan en unas perforaciones dispuestas en estas piezas, para en

30



montaje del conjunto.

35 Finalmente, en posición horizontal, oblicua ligeramente, se colocan unas cuchillas en forma rectangular alveada (4) que constituyen el otro órgano de trabajo de la máquina, y que van debidamente soportadas por este conjunto, que, como puede apreciarse, carece de eje central.

40 Tras lo que antecede sólo resta señalar que en el presente modelo de utilidad caben cuantas variantes de realización sean factibles sin que se altere su esencia, pudiéndose fabricar en toda clase de materiales, formas y tamaños apropiados sin limitación.

-----

45 NOTA - Descrito suficientemente lo que antecede sólo resta señalar que lo que se declara propio, nuevo y útil del solicitante es lo contenido en las siguientes:

#### REIVINDICACIONES

50 1 - Apero agrícola combinado, para motocultores, caracterizado por estar constituido por dos o más piezas de forma discoidal, con una gran abertura central, y que llevan en su borde exterior unas prolongaciones oblicuas respecto a los diámetros de la pieza; acoplándose a los extremos libres de las mismas, unas rejas cavadoras .

55 2 - Apero, según reivindicación 1 caracterizado porque dichas piezas llevan en su superficie discoidal unos taladros para recibir los tornillos de fijación.

3 - Apero, según reivindicaciones 1 y 2 caracterizado

111403



60. por contar, para montaje del conjunto, con unas piezas dis-  
coidales, con unas perforaciones para los tornillos de fi-  
jación, y que van dotadas de una perforación central, con  
una prolongación lateral cilíndrica, perpendicular al pla-  
no del disco.

65. 4 - Apero, según reivindicaciones de 1 a 3 caracteriza-  
do porque entre los extremos del conjunto van tendidas unas  
cuchillas de forma alargada y de plano alabeado, que consti-  
tuyen el otro órgano de trabajo, que se disponen ligeramen-  
te oblicuas respecto a la horizontal, careciendo de eje el  
conjunto.

5 - APERO AGRICOLA COMBINADO, PARAMOTOCULTORES.

-----

70. Todo según va descrito en esta memoria que consta de  
cuatro hojas foliadas y escritas por una cara con setenta  
y una línea y dibujos anexos.

Madrid 15 febrero 1965

p.á.

111403

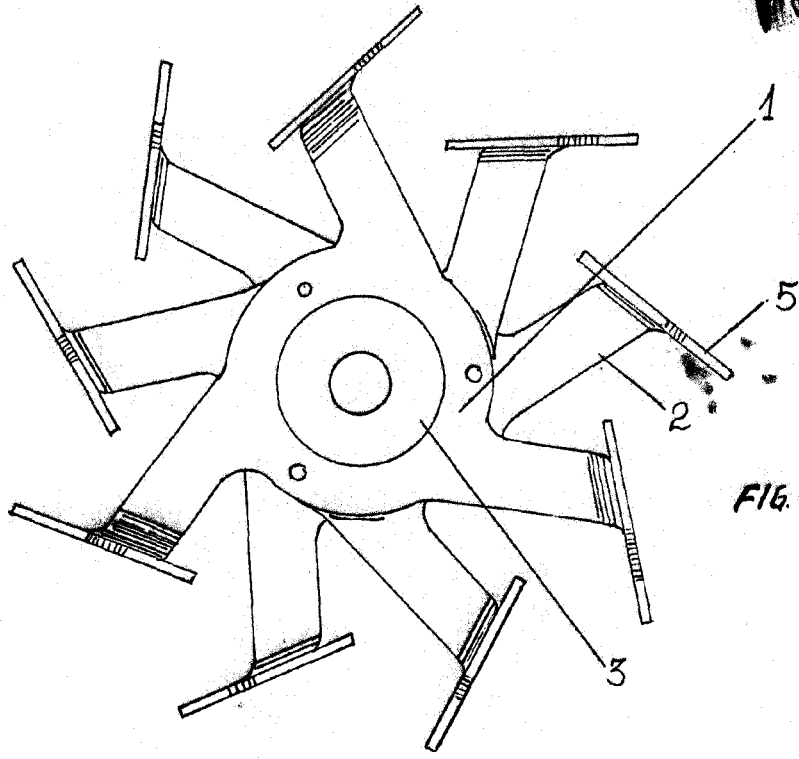


FIG. 1

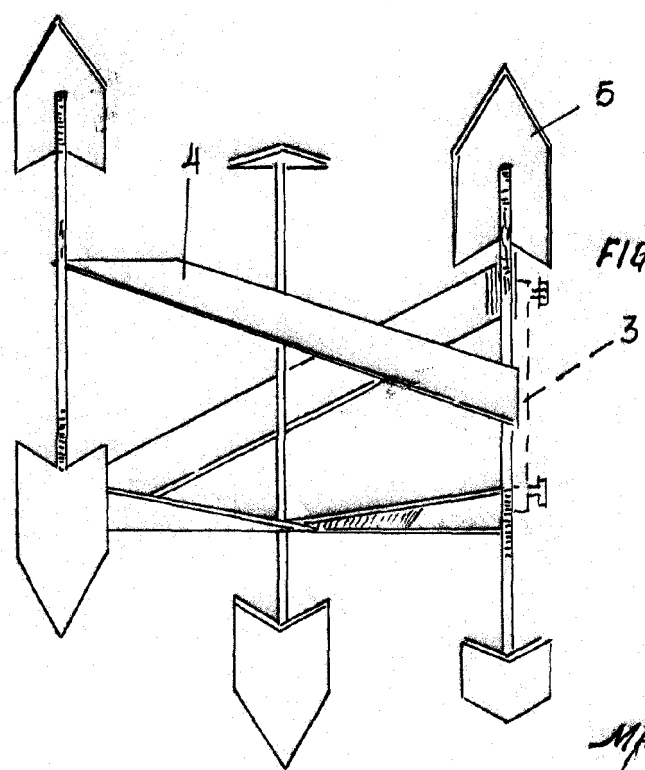


FIG. 2

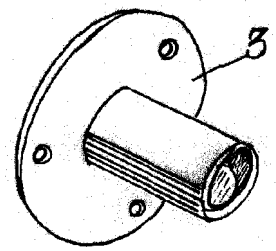


FIG. 3

MADRID 15 febrero 1905  
*[Handwritten signature]*

ESCALA VARIABLE

111403

15 FEB

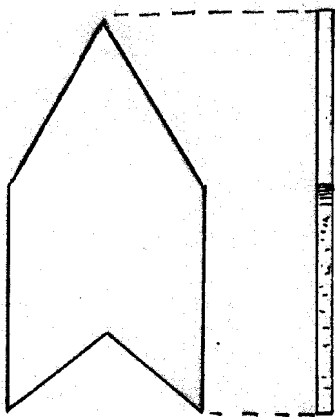


FIG. 4

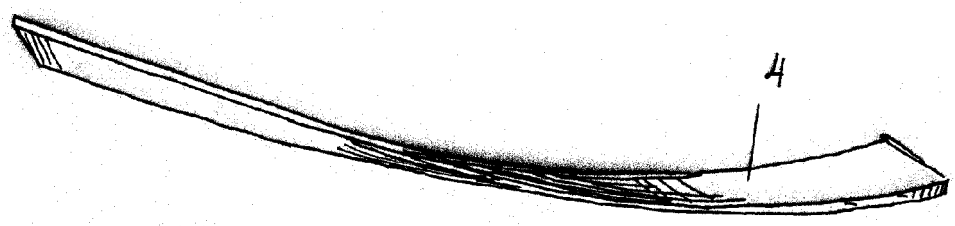


FIG. 5

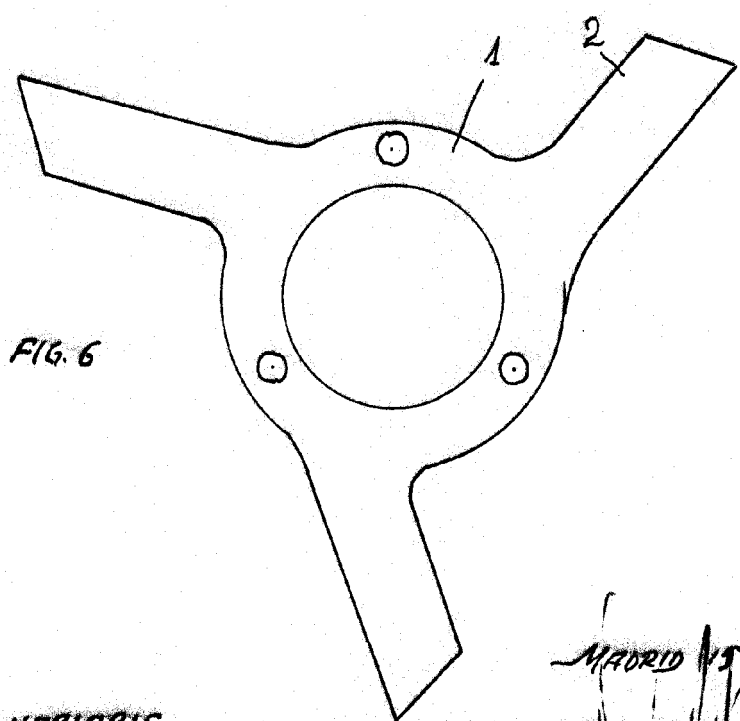


FIG. 6

MADRID 15 febrero 1965  
*[Handwritten signature]*

ESCALA VARIABLE