

1 1401



111401

111401

MODELO DE UTILIDAD

por 20 años

cuyo privilegio se solicita para todo el Territorio Nacional, a favor de :
D. JUSTINO BRETON MARIN, D. JOSE OLLIO GIL y D. JOSE JOAQUIN ARAZURI DIEZ, - de nacionalidad española, residentes en VILLAVA (Navarra), calle General Mola núm. 17, por: "TACO ELASTICO DE AMORTIGUACION CON ALMA DE REFUERZO".-



15 FEB 1963

MEMORIA DESCRIPTIVA

Se refiere el presente Modelo de Utilidad, a un taco elástico de amortiguación, destinado con preferencia a los terminales de las patas, brazos u otros de muebles y similares, bien en esta función o en otra cualquiera de las múltiples aplicaciones a que se puede destinar, a cuyos efectos se le ha dotado de una forma adecuada y convenientemente reforzada y obtenido en materiales plásticos, resistentes y de cierta elasticidad, idóneo para su aplicación por ajuste en los elementos comentados.

Otro punto notable de destacar es que el cuerpo, que constituye dicho taco, recibe en su interior, tangente y superpuesta a la cara interna de su base, una lámina planchita de material rígido y resistente, que lo inmuniza y fortalece contra la presión o peso que normalmente recae en cada elemento del mueble y en particular sobre el taco de apoyo que en la mayoría de los casos, se deteriora o rompe por esta circunstancia.

Otro detalle fundamental del objeto que nos ocupa, lo constituye el plano inferior o de apoyo del mismo, integrado por un abultamiento o prominencia piramidal, que permite al propio tiempo el perfecto descanso del conjunto, y facilita en los desplazamientos por arrastre, su deslizamiento con mucha mayor ligereza y menor esfuerzo, al mermar los efectos de rozamiento, que recaen exclusivamente sobre el mínimo punto de apoyo que determina la cúspide del abultamiento piramidal.

Para dar una mayor idea de las características de este modelo, nos referimos a continuación a la hoja de dibujos que se une a esta memoria, en la que a título exclusivamente de ejemplo, se representan todas y cada una de las partes que lo forman y relación que guardan entre sí.

En la citada hoja de dibujos queda representado:

FIGURA PRIMERA.- Corresponde a una vista en alzado, sec-



15 FEB 1965

cionada según un plano vertical, del conjunto preconizado.

LA FIGURA SEGUNDA Y TERCERA, -muestran en planta por su cara superior e inferior respectivamente, el mismo conjunto de la Fig. anterior.

5 LA FIGURA CUARTA, es un detalle en perspectiva de una pata de mesa dotada del taco que se preconiza.

Comentando las referencias señaladas en la mencionada lámina de dibujos, se indica con el número -1- el cuerpo cúbico-hueco del taco en material elástico abierto por su cara superior y cerrado en la base, dotado en su borde periférico superior de un fino rebaje -2- y en la inferior o base, de una mayor sección, con un abultamiento o prominencia piramidal externa -3-, formada por la elevación convergente de los planos -4- que determinan los lados de la misma.

15 A los efectos de resistencia, dicho cubo lleva incorporada en su fondo, una lámina rígida de refuerzo -5-, de planta cuadrada y perfectamente ajustada a su periferia, dotada en sus aristas de suaves chaflanes -6- para permitir su mejor y más perfecta introducción en el interior de dicho cubo.

20 En la figura cuarta podemos observar una mesa -7-, con una pata de sección cuadrada -8- y dotada en su extremo del taco de amortiguación -1- resaltando en su punto de apoyo, la cúspide -3- que cumple dicha función y facilita en su arrastre un más ligero deslizamiento del conjunto, ya que la resistencia por rozamiento se limita a un punto mínimo, como es el mencionado.

25 Una vez descrita convenientemente la naturaleza del modelo, se hace constar expresamente que cualquier modificación de detalle que se introduzca en el mismo, se considerará incluida dentro de ésta protección, en tanto que no altere o modifique

30



esencialmente su finalidad característica.

NOTA

Por último, se declaran de novedad y utilidad, las siguientes:

5

REIVINDICACIONES

10

15

1º.- Taco elástico de amortiguación con alma de refuerzo, que se caracteriza esencialmente al estar constituido, por un cuerpo monobloque, cúbico-hueco, abierto por su cara superior y cerrado en la base, presentando el borde correspondiente de la primera un fino rebaje periférico y la base un mayor grosor - con un abultamiento o prominencia piramidal externa, creada por la convergencia en elevación de los planos que determinan los lados correspondientes a dicha base, caracterizándose además, - porque dicho cuerpo lleva incorporada una lámina rígida de refuerzo, de planta cuadrangular y perfectamente ajustada a la superficie interna de la base, a cuyos efectos cuenta en sus aristas con suaves chaflanes.

2º.- TACO ELASTICO DE AMORTIGUACION CON ALMA DE REFUERZO.

Todo ello tal y como se describe en el cuerpo de esta memoria, se reivindica en su nota y se representa a título de ejemplo en la adjunta hoja de planos.

La presente memoria descriptiva, consta de cuatro hojas foliadas y mecanografiadas por una sola para y a dos espacios.

Madrid, 15 FEB. 1965

VISIACION PERALTA
P. P.

111401



15 FEB. 1965

FIG. 1^a

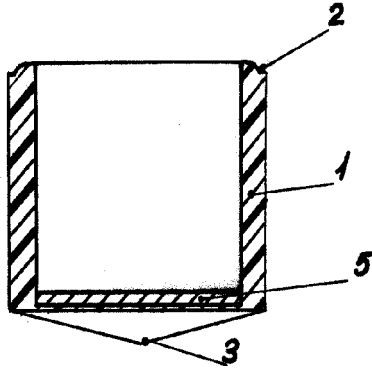


FIG. 2^a

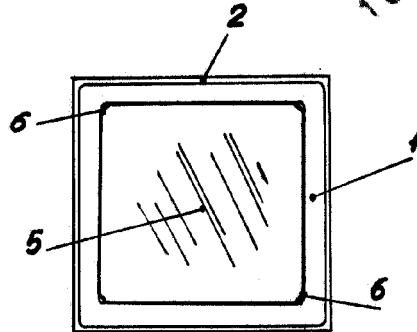


FIG. 3^a

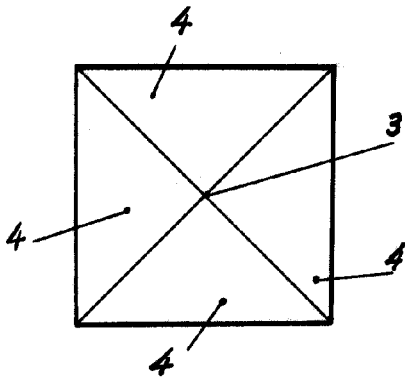
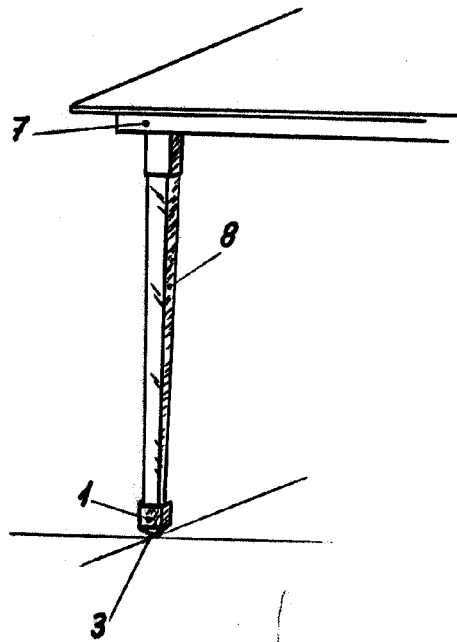


FIG. 4^a



Madrid, 15 FEB. 1965

ESCALA VARIABLE