



11 1397

111397

# MEMORIA DESCRIPTIVA

correspondiente a la solicitud de concesión de un...

## MODELO DE UTILIDAD

SOLICITANTE: GOMEZ Y CIA., S.R.C., entidad de nacionalidad española.

RESIDENCIA: IBI (Alicante), calle Santa Ana, s/n.

ENUNCIADO: "MOTOBOMBA DE JUGUETE"

Prioridad: Patente n.º del



1           La invención a que se refiere la presente Memoria  
constituye una novedad industrial con características y ven-  
tajas que la hacen merecedora del privilegio de explotación  
5           exclusiva que por ella se solicita, de acuerdo con las pres-  
cripciones del Estatuto vigente sobre Propiedad Industrial,  
de fecha 26 de Julio de 1.929, texto refundido, publicado -  
el 30 de Abril de 1.930.

10           En la industria juguetera resulta conocido en la-  
actualidad, distribuir un fluido por medio de una cámara --  
flexible contenedora del mismo, sobre la cual presiona o --  
golpea un elemento percutor que establece la salida del ci-  
tado fluido de la camara que lo contiene. Empero, la organi-  
zación de un juguete de semejantes características puede --  
considerarse inoperante en tanto en cuanto la actuación fun-  
15           cional del elemento percutor no basta, acaso por una impre-  
cisa relación de movimientos, para provocar la salida del -  
fluido al exterior, con la presión suficiente para producir  
el efecto que se pretende, por ejemplo, cuando dicho juguete  
forma parte de una unidad de bomberos.

20           La motobomba que ahora se propone resuelve de una  
forma efectiva aquellos problemas mediante una constitución  
ideal para impeler un fluido con la presión necesaria, con-  
siguiéndose de este modo mejorar en todos sus aspectos, la-  
actuación funcional de un juguete de este género.

25           A tal efecto, la citada motobomba viene caracteri-  
zada por estar constituida mediante una cuba, provista de -  
ruedas, la cual presenta en su interior un cilindro dividi-  
do en dos compartimientos, hallándose estos últimos comuni-  
cados entre sí y respecto de dicha cuba, en tanto que el ci-  
30           tado cilindro dispone en uno de sus compartimientos de un -



111397

1 resorte combinado con una válvula de esfera actuante sobre-  
el paso de dicho compartimiento a través de los desplazamien-  
tos de un émbolo accionable desde el exterior, comprendien-  
do además el repetido cilindro un conducto radial saliente-  
5 al exterior de la cuba, por el cual es impelido el fluido -  
que aspira el citado émbolo de la cavidad de la misma.

En una ulterior característica, la cuba que cons-  
tituye a la motobomba se halla montada en un bastidor que -  
comprende patas retráctiles por la acción de una palanca, y  
10 porque la distensión de las patas del citado bastidor esta-  
blece el apoyo de la cuba sobre estas últimas quedando las-  
ruedas que comporta en una posición flotante.

Para ayudar a la comprensión de la idea expuesta,  
se ha confeccionado a título explicativo y sin caracter res-  
15 trictivo alguno, una lámina de dibujos. Ilustra la presente  
Memoria como un ejemplo de realización del objeto que nos -  
ocupa.

La figura única representada nos ofrece una sec -  
ción vertical de la motobomba de juguete. Como puede obser-  
20 varse, está constituida mediante una cuba -1- obturada por-  
una tapa desmontable -2- y provista de ruedas de referencia  
-3-, la cual cuba presenta en su interior un cilindro -4- -  
dividido en dos compartimientos -5- y -6- los cuales se ha-  
llan comunicados entre sí a través del orificio -7- y res -  
25 pecto de la cuba -1- por medio del orificio de referencia -  
-8-.

El citado cilindro -4- dispone en el compartimien-  
to -5- de un resorte -9- combinado con una válvula de esfera  
-10- actuante sobre el paso -7- del compartimiento -5- a --  
30 través de los desplazamientos de un émbolo -11- accionable-



111397

1 desde el exterior. Además, el repetido cilindro -4- dispone de un conducto radial -12- saliente al exterior de la cuba -1- por el cual es impelido el fluido que aspira el émbolo -12- de la cavidad de la misma.

5 Según podemos comprobar la cuba -1- que constituye la motobomba se halla montada en un bastidor -13- que -- comprende patas retráctiles -14- y -15- por la acción de una palanca de referencia -16-. Dichas patas -14- y -15- se hallan articuladas al bastidor -13- por medio de los ejes -17- y -18-, estando a la vez articulada la palanca -16- a las propias patas -14- y -15- por medio de los ejes -19- y -20-.

10 Consiguientemente, la distensión de las patas -- -14- y -15- del citado bastidor -13- establece el apoyo de la cuba -1- sobre estas últimas patas, quedando las ruedas -3- en una posición flotante, con lo cual puede producirse el accionamiento del émbolo -11- sin posibilidad de que la cuba -1- se desplace a través de la rueda -3- que comporta.

15 Coincidiendo con la elevación del émbolo -11- es aspirado de la cavidad de la cuba -1- un volumen de fluido que pasa a través de los orificios -8- y -7- determinándose la elevación de la válvula -10-; pero en el ciclo de descenso del propio émbolo -11- el fluido contenido en el cilindro -4- cierra el paso -7- saliendo al exterior a través del conducto radial -12-, por lo que en realidad, el émbolo combinado con el resorte y la válvula actúa sustancialmente como una bomba aspirante-impelente.

20 En el campo industrial, la realización de la motobomba descrita ofrece una serie de ventajas decisivas. En efecto, su fabricación obedece a un proceso elemental que -

25

30



111397

1 no aumenta prácticamente los costos de producción de este -  
tipo de juguetes; pero, singularmente, el mayor acervo de -  
ventajas se deriva de la perfecta actuación funcional que o-  
frece el dispositivo de bomba para proyectar un fluido ha -  
5 cia el exterior de la cuba con la necesaria presión, quedan  
do complementada dicha actuación funcional por el sistema -  
retractil de las patas de esta última que coopera sustan --  
cialmente con el accionamiento de la citada bomba.

10 Hecha la descripción precedente, es necesario aña  
dir que los detalles de realización de la idea expuesta pue  
den variar sin que por ello cambie la esencia de la inven -  
ción que es la que se desprende de los párrafos que anteceden  
y lo que se reivindica en la siguiente

N O T A

15 En resumen: El Modelo de Utilidad que se solicita  
ha de recaer sobre las reivindicaciones siguientes:

20 1ª.- MOTOBOMBA DE JUGUETE, esencialmente caracte-  
rizada por estar constituida mediante una cuba, provista de  
ruedas, la cual presenta en su interior un cilindro dividi-  
do en dos compartimientos, hallándose estos últimos comuni-  
cados entre sí y respecto de dicha cuba, en tanto que el ci-  
tado cilindro dispone en uno de sus compartimientos de un -  
resorte combinado con una válvula de esfera actuante sobre-  
el paso de dicho compartimiento a través de los desplaza --  
25 mientos de un émbolo accionable desde el exterior, compren-  
diendo además el repetido cilindro un conducto radial sa --  
liente al exterior de la cuba, por el cual es impelido el -  
fluido que aspira el citado émbolo de la cavidad de la misma.

30 2ª.- MOTOBOMBA, según reivindicación primera, e -  
sencialmente caracterizada porque la cuba que la constituye



111397

1 se halla montada en un bastidor que comprende patas retráctiles por la acción de una palanca, y porque la distensión de las patas del citado bastidor establece el apoyo de la cuba sobre estas últimas quedando las ruedas que comporta en una posición flotante.

5

3ª.- Se reivindica por último, como objeto sobre el que ha de recaer el Modelo de Utilidad que se solicita, "MOTOBOMBA DE JUGUETE".

10 Todo tal y como queda descrito y reivindicado en la presente Memoria que consta de seis hojas escritas a máquina por una sola cara y dibujos que se acompañan.

Madrid, 15 de Febrero de 1.965

ALFONSO UNGRIA

P.P.

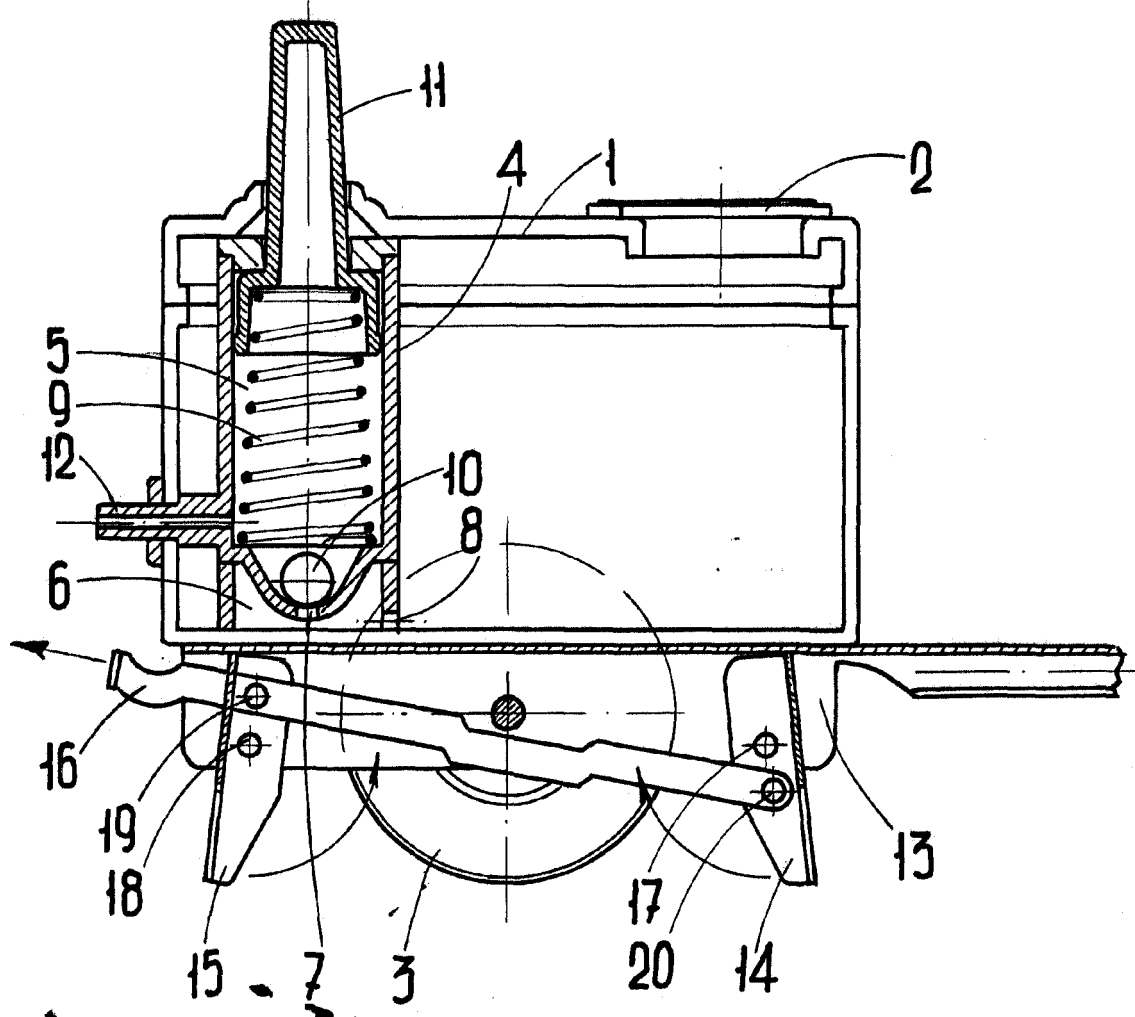
15

20

25

30

111397



**ESCALA VARIABLE**

Madrid, 15 de Febrero de 1965  
**ALFONSO UNGRIA**  
P.P.