

111389



111389

MODELO DE UTILIDAD
POR VEINTE AÑOS
EN ESPAÑA

Solicitado a favor de la firma MAPLEX, S.A. entidad de nacionalidad española, domiciliada en VALENCIA, Calle Guala, 3

P O R

==== " NUEVO ENVASE " =====
.....

M E M O R I A = D E S C R I P T I V A

En el curso de la presente descripción y con el auxilio del plano adjunto, pondremos de relieve las principales características que adornan a un nuevo envase, especialmente concebido para contener y servir unidades pequeñas, tal como pequeñas pastillas, grajeas, etc.etc., sin que ello suponga una limitación de sus múltiples aplicaciones de que es susceptible. Por su novedad e indiscutible utilidad, consideramos factible que se otorgue a su titular el privilegio de exclusiva explotación en España y territorios dependientes, que concede la vigente Ley de Propiedad Industrial.

5

10



Las principales cualidades que posee este nuevo envase, residen en la hermeticidad del cierre de la tapa sobre el envase y su prácticamente imposible apertura involuntaria. Si bien, este cierre tan perfecto es facilísimamente abierto, con una simple
15 manipulación que ha de ser voluntariamente aplicada. De aquí que este envase, que puede llenarse del producto a contener con gran rapidez y sencillez, garantice su cierre a prueba de descuidos o manipulaciones desafortunadas.

Para facilitar la comprensión de la descripción que seguidamente iniciamos, hemos considerado oportuno aportar una hoja
20 de dibujos, en la que se expone a título de ejemplo, un caso práctico de realización que por el mencionado carácter, deberá ser considerado en su mas amplio sentido.

En las figuras 1ª y 2ª de la lámina de gráficos, se muestra
25 tra el envase visto en planta superior mostrando las dos posiciones del cierre que permite o interrumpe el servicio de unidades alojadas en su interior; la figura 3ª nos muestra al envase montado, en alzado y según una sección A-A' de la figura 1ª; finalmente, la figura 4ª muestra a mayor escala, el detalle B de la figura 3ª,
30 que reproduce el cierre de la tapa sobre el envase, y el juego de aquella para su voluntaria apertura, en líneas de trazos.

Refiriéndonos pues a las precitadas figuras de forma concreta, vemos que señalamos al envase con -1-, cuya forma y dimensiones podrán variar, pero con la condición específica de que
35 resulte consistente y rígida, en contraste con la tapa -2-, que será de naturaleza blanda y flexible.

El envase -1-, ofrecerá una boca circular -3-, y circundando ésta una aleta rebatida hacia el exterior, en ángulo recto, que señalamos con -4-, debajo de la cual quedará un espacio entrante -5-, que forma una acanaladura perimetral, con un espacio saliente que a modo de escalón asimismo perimetral -6-, permitirá
40 el apoyo de la tapa.



La tapa -2-, de forma y dimensiones igualmente variables, ofrecerá la boca de cierre conformada por una pequeña pared -7-,
45 que constituye una porción cilíndrica coaxial con el eje del envase, y con una aleta -8-, rebatida hacia el interior en forma horizontal, capaz de alojarse de forma ajustada en el espacio o acaladura perimetral -5-.

En la tapa -2-, se encuentran practicados un orificio
50 de servicio -9- y una ranura -10-, inmediata a aquel, y a través de la cual puede deslizarse, sin salirse un muñón -11-, que ofrece en su parte superior una pequeña regleta -12-, dispuesta en el exterior de la tapa, que en su máximo desplazamiento en dirección al orificio -9-, lo cubre, interrumpiendo el vertido del contenido
55 del envase, en tanto que el máximo desplazamiento de la regleta en sentido opuesto producirá el descubrimiento del mencionado orificio de servicio -9-.

Por la elasticidad de la tapa -2-, si ejercemos una presión sobre el punto central de la misma, y en la dirección que
60 señala la flecha -A- en la figura 3ª, veremos que la deformación experimentada por la tapa, que se muestra en línea de trazos en la figura 4ª, proporciona un reborde, correspondiente al vértice -13- de la aleta -8- de aquella, suficiente para ejercer con la uña una ligera acción de apertura que fácilmente separará las dos
65 partes del envase. La colocación de la tapa se consigue ejerciendo igualmente una ligera presión sobre su centro, que producirá la distorsión ya conocida de su aleta -8-, y su fácil penetración en su alojamiento en el que queda perfectamente encajada.

Suficientemente descrita la estructura y características
70 de este nuevo envase, sólo resta manifestar que serán variables las circunstancias de materiales, tamaños y formas de sus partes, siempre y cuando no afecten a lo que es esencial y nuevo, y que se reivindica en la siguiente



75

Los puntos que se reivindican en el presente Modelo de Utilidad, son:

80

1º.-Nuevo envase, caracterizado porque el recipiente o propiamente llamado envase, de naturaleza rígida comporta en su boca una aleta rebatida hacia el exterior en ángulo recto, conformando debajo de la misma una acanaladura perimetral que se resuelve en un escalón saliente que configura el asiento de la tapa, dotada en su borde de una aleta rebatida hacia el interior en ángulo recto, para su ajustado encaje en la citada acanaladura perimetral del envase, y cuya tapa está constituida de un material flexible.

85

90

2º.-Nuevo envase, caracterizado porque la tapa flexible de la precedente reivindicación, ofrece practicados un orificio y una ranura inmediata a aquel, estando atravesada ésta por un muñón que se resuelve por su parte superior^{en} una regleta, y cuyos desplazamientos en uno y otro sentido cubren y descubren aquel orificio, que es de servicio del contenido del envase. Y

95

3º.-"NUEVO ENVASE", de conformidad en un todo en lo esencial y fines industriales a lo descrito en la precedente Memoria Descriptiva y gráficamente representado en los adjuntos planos para su mejor comprensión.

Esta Memoria consta de CUATRO hojas escritas o mecanografiadas por una sola cara a doble espacio en 95 líneas.

Valencia, 8 Febrero 1965

Por autorización de la interesada.

111389



Fig. 1

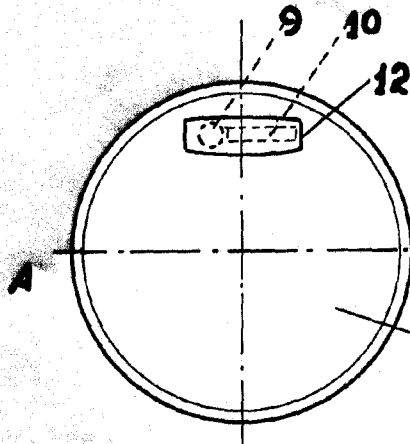
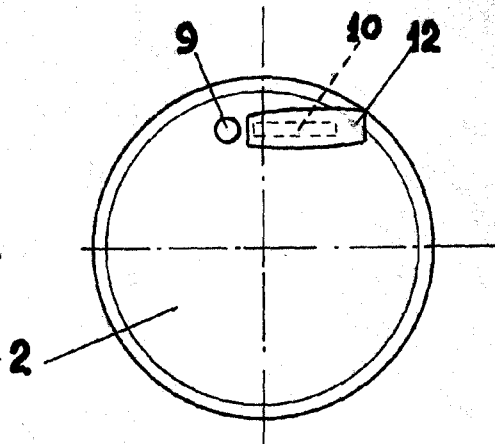


Fig. 2



Sección A-A'

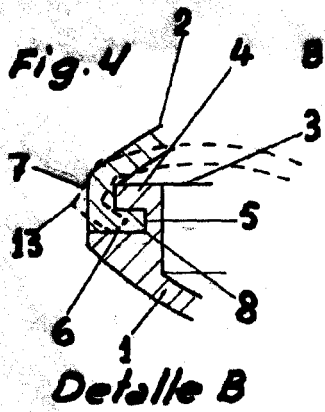
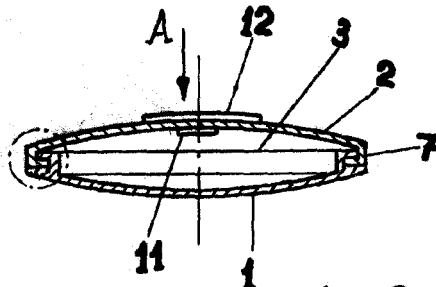


Fig. 3

Escala variable
Valencia, Febrero 1965
P.A.

Juan López