

111381



111381

MEMORIA DESCRIPTIVA

correspondiente a la solicitud de concesión de un_

MODELO DE UTILIDAD

SOLICITANTE: DON ANTONIO REGUERA FERNANDEZ

RESIDENCIA: UBRIQUE (Cadiz).- Calvo Sotelo, 4

ENUNCIADO: " PATA DE SOPORTE PERFECCIONADA "

Prioridad: Patente n.º del

111381



1 La invencion a que se refiere la presente Memoria
constituye una novedad industrial, con características y ven-
tajas que la hacen merecedora del privilegio de explotacion
5 exclusiva que por ella se solicita, de acuerdo con las pres-
cripciones del Estatuto vigente de la Propiedad Industrial de
fecha 26 de Julio de 1.929, texto refundido, publicado el 30
de Abril de 1.930.

Este Modelo de Utilidad, se refiere como su enunciado
indica, a una pata de soporte para marcos y otros objetos
10 similares, una de cuyas características más importantes es
que puede ser abatida cuando su uso no se precise.

Otra importante ventaja, de esta nueva pata de susten-
tación, es que la misma está construida de una sola pieza de
15 alambre o varilla, convenientemente conformada por dobleces
sucesivos, lo que simplifica su fabricacion y abarata su pre-
cio.

Asimismo, y como más adelante se apreciará, el monta-
je y puesta en servicio de esta pata, es muy sencillo, rápido
y cómodo de hacer.

20 La descripcion de la misma se realiza con ayuda de
los dibujos que se adjuntan, a base de los cuales se expo-
ne su estructura al propio tiempo que su funcionamiento.

En el plano, la Figura 1ª corresponde a una vista pos-
terior de un marco que lleva acoplado la pata en cuestión.

25 La figura 2ª es un detalle dado por la línea de cor-
te A/B en el que se ilustra el sistema de giro inferior de la
pata.

Básicamente, la pata está constituida por una varilla
-2- que tiene realizado en su extremo superior un quiebro,
30 casi recto -1- que determina la formacion de una especie de

111381



1 bisagra de giro al quedar introducida en una cortadura tubu-
lar, realizada en la parte posterior del marco -6- o elemento
laminar análogo que se trate de soportar.

5 Esta misma varilla -2- en su extremo inferior está do-
blada en forma de ángulo agudo de vértice redondeado para ter-
minar en un doblez lateral de noventa grados rematado por otro,
tambien de noventa grados situado en su mismo plano. Esta úl-
tima seccion -4- de la citada varilla -3-, está aplastada
para actuar de bisagra al quedar ocluida entre dos laminillas
10 metálicas -5- (tal y como ilustra particularmente la Figura
2ª).

15 En virtud de esta especial disposicion, el terminal
aplastado -4- de la varilla 2-3, actua de clic que impide el
que una vez posicionada la pata, esta pueda cerrarse, si no
es actuando intencionadamente sobre ella.

20 Para abatir la pata, se gira ésta en el sentido indi-
cado por las flechas y entonces la terminacion aplastada -4-
venciendo la resistencia que oponen las laminillas -5-, sal-
ta de una posicion a la otra, en giro de 180°.

25 Hecha la descripcion precedente, hemos de añadir, que
los detalles de realizacion de la idea expuesta, pueden va-
riar, sin que por ello cambie la esencia de la invencion que
es la que se desprende de los párrafos que anteceden, y la que
se reivindica en la siguiente

N O T A

30 En resumen: El Modelo de Utilidad que se solicita, re-
caerá sobre las reivindicaciones siguientes:

1ª.- PATA DE SOPORTE PERFECCIONADA, caracterizada por-
que, está constituida esencialmente por una varilla doblada
en forma de ángulo agudo de vértice redondeado, que tiene su

111381



1 terminal superior con un quiebro casi recto que determina la
formacion de una especie de bisagra al quedar obliuido dicho
terminal en un ojal tubular que se practica en la parte pos-
5 terior del elemento aplanado que se trata de soportar; tenien-
do el terminal opuesto de la citada varilla de sostén, dos
dobleces sucesivas, una horizontal de apoyo y otra vertical
de giro, esta última aplastada y contenida entre dos lamini-
llas metálicas que determinan el paso forzado de una posición
10 a otra de la pata en giro de 180°, y estando las citadas la-
minillas sujetadas asimismo en el elemento a sustentar.

2ª.- Se reivindica por último, como objeto sobre el
que ha de recaer el Modelo de Utilidad que se solicita: "PA-
TA DE SOPORTE PERFECCIONADA".

15 Todo conforme queda descrito y reivindicado en la pre-
sente Memoria que consta de cuatro páginas mecanografiadas y
dibujos que se acompañan.

MADRID, 13 de Febrero de 1965

ALFONSO UNGRIA
P.P.

20

25

30

111381

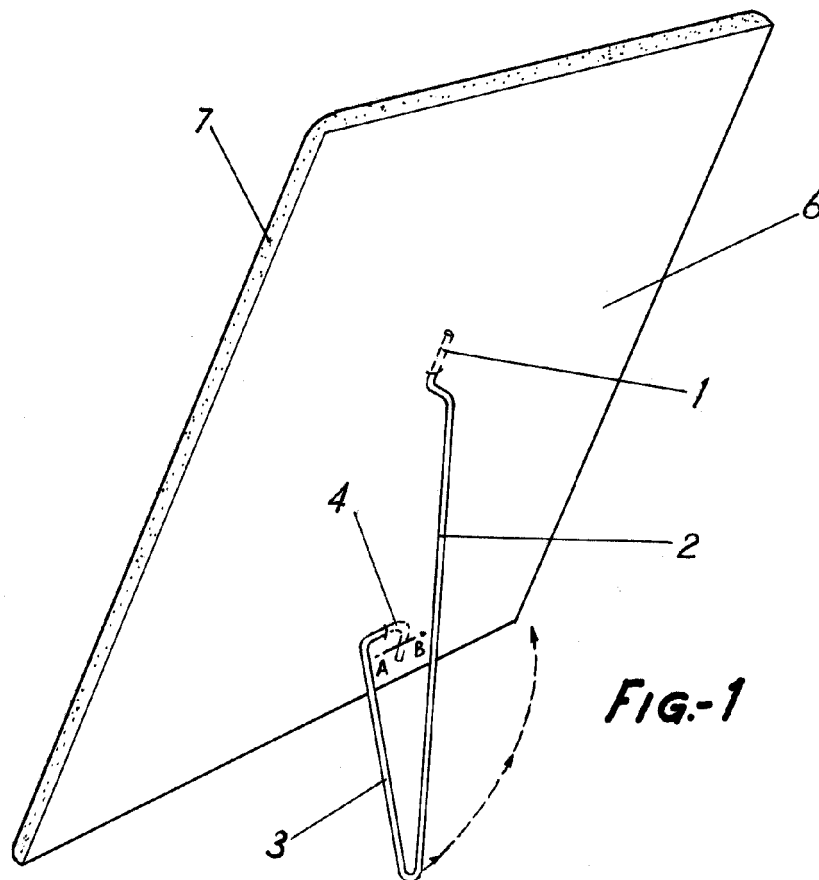


FIG-1

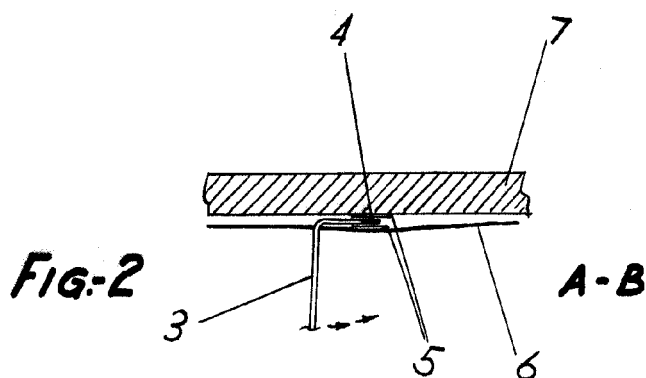


FIG-2

A-B

ESCALA VARIABLE

Madrid, 13 de febrero de 1965

ALFONSO UNGRIA

P.P.