

111371



111371

MODELO DE UTILIDAD

que por veinte años, para España y sus Posesiones, se solicita a favor de la Sociedad G.E.R.S.L. de nacionalidad española, con domicilio, en Madrid, c/Mendez Alvaro 39, y que se refiere a: **HEBILLA MAGNETICA PARA CINTURONES**"

Memoria Descriptiva

Se refiere esta Memoria Descriptiva a un Modelo de Utilidad, cuyo registro se solicita al amparo del derecho que se conoce en el art. 171 del Vigente Estatuto Ley de Propiedad Industrial, el que reúne unas condiciones de novedad y utilidad, por las que es merecedor del privilegio de explotación industrial exclusiva que se recaba.

Se concreta a una hebilla para cinturones, cuya disposición permite graduar el acoplamiento de los mismos, tanto respecto al volumen del usuario, como a su mas cómoda aplicación en cuanto a las posturas peculiares a su personalidad.

La presente memoria vá ilustrada con un dibujo donde se reflejan las características de la hebilla, cuyo registro se trata de obtener, debiendo hacerse constar que el ejemplo representado lo es unicamente a título informativo, no debiendo considerarse con caracter limitativo alguno ya que será susceptible de ser variado en todas aquellas condiciones accesorias que no afecten o alteren su finalidad característica.

En su única figura, se establecen referencias numéricas para los medios determinantes de las particularidades de la hebilla, correspondiendo respectivamente a:

1.- Cuerpo de la hebilla con imanes incorporados.



- 2.- Aberturas para el rodillo de tensado.
- 3.- Canal para la salida de la cinta.
- 4.- Pieza de enganche
- 5.- Abertura para el enganche de la cinta.

25

La hebilla en que se fundamenta la solicitud, comprende el cuerpo -1-, realizado en fundición inyectada de una aleación de aluminio, y que lleva incorporados, dentro de la misma fundición, un imán permanente, que es el que atraerá a la pieza de enganche -4-.

30

El cuerpo -1-, va provisto de un rodillo moleteado, que se introduce por la abertura -2-, y que sirve para el enganche de la cinta del cinturón.

El otro trozo de cinta en engancha en la abertura -5- de la pieza.-4-

35

Para accionar la hebilla, basta poner en contacto las piezas -1- y -4-, de esta manera la hebilla queda cerrada. Para absorber los esfuerzos debidos a un choque u otro motivo, la pieza -4- lleva un resalte que engancha en otro que existe en la pieza -1-; así puede soportar grandes esfuerzos.

40

El desenganche del sistema se realiza por la simple separación de las dos piezas -1- y -4-. La fuerza que hay que realizar para esta separación es la misma fuerza que ejerce el imán, de unos 1,5 Kgs.

45

Descrita la naturaleza y objeto de la hebilla a que se refiere el presente Modelo de Utilidad, solo resta añadir que podrán ser variables todas aquellas circunstancias accesorias tales como cambio de forma, materia en que se fabrique, dimensiones, proporciones, etc, y en general cuantas no alteren cambien o modifiquen la esencialidad del Modelo, que es la que se desprende de cuanto antecede y se reivindica a continuación, debiendo quedar comprendidas todas ellas en la pre-rección que se solicita.

50



N O T A

En resumen: el presente Modelo de Utilidad hebrá de recaer esencialmente sobre las siguientes:

REIVINDICACIONES

1ª.- HEBILLA MAGNETICA PARA CINTURONES, caracterizada esencialmente por comprender un cuerpo, que lleva incorporado un imán permanente, habiendose previsto en el mismo la disposición de una abertura para acoplamiento de un rodillo moleteado que sirve para el enganche de la cinta del cinturón.

2ª.- HEBILLA MAGNETICA PARA CINTURONES, según la anterior reivindicación, caracterizada además por la previsión de una pieza independiente, magnetizada, provista de una abertura en la que se engancha el otro extremo de la cinta del cinturón, cuya pieza es atraída por el imán del cuerpo principal de la hebilla efectuando el cierre de la misma.

3ª.- HEBILLA MAGNETICA PARA CINTURONES, según reivindicaciones anteriores, caracterizada además por la previsión de unos resaltes en el cuerpo principal y pieza independiente, que enganchan entre sí, complementando la unión, y sos capaces de soportar grandes esfuerzos, debidos a choque u otro motivo.

4ª.- HEBILLA MAGNETICA PARA CINTURONES.

Todo tal cual queda descrito en la memoria que antecede y se ilustra con el plano que se acompaña.

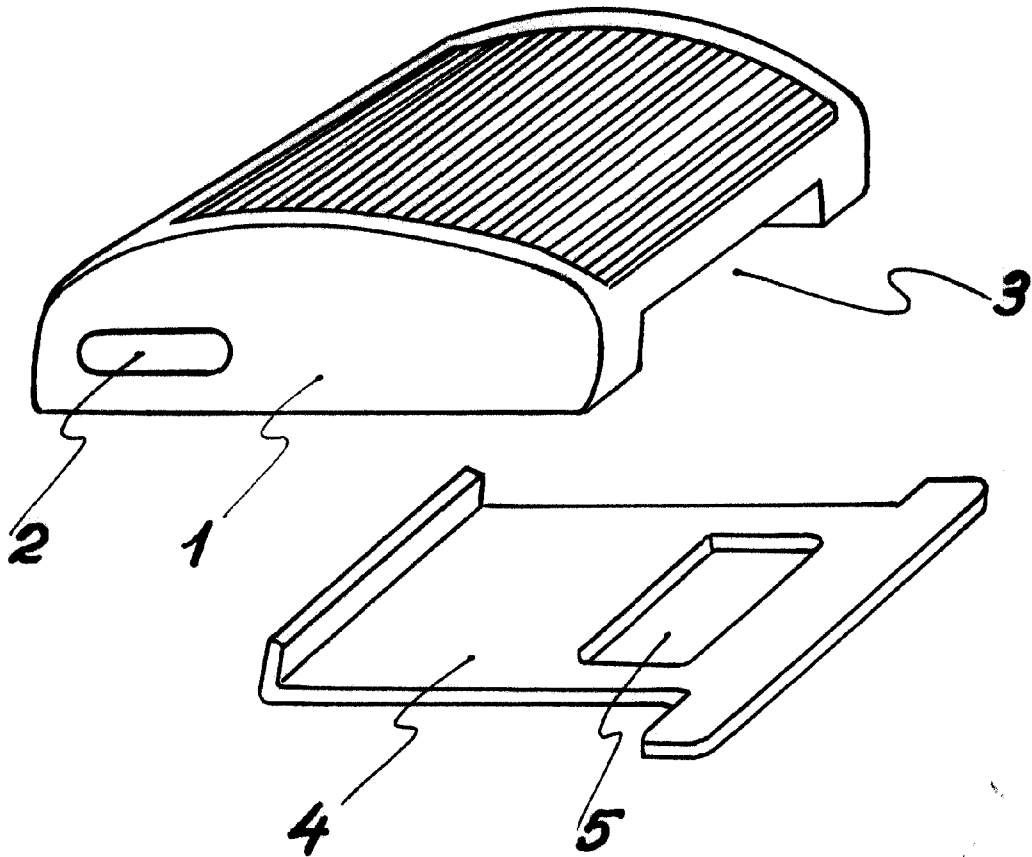
Consta esta memoria de tres hojas foliadas y mecanografiadas por una sola cara.

Madrid 193 FEB. 1965

-Hoja única-

111371

13



Escala variable
Madrid: 13 FEB. 1965

AA