

111363



MODELO DE UTILIDAD

=====

M E M O R I A D E S C R I P T I V A

S o b r e :

"APARATO REGULADOR DE NIVEL DE AGUA PARA BEBEDEROS DE
AVICULTURA, PERFECCIONADO".

Solicitante: D. Carlos NAVARRO CARRERAS, de nacionalidad
española, con domicilio en Rambla de José
Antonio, 7 - VILLANUEVA Y GELTRU (Barcelona).

La presente memoria descriptiva tiene como fin
la declaración del objeto sobre el que ha de recaer el pri-
vilegio de explotación industrial y comercial exclusiva en
el territorio nacional de acuerdo con la legislación vigen-
5. te de un Modelo de Utilidad que, como el enunciado indica,

111363



trata de un aparato regulador de nivel de agua en bebederos de avicultura, perfeccionado.

5. El aparato objeto del presente Modelo de Utilidad tiene la misma aplicación que el correspondiente al Modelo de Utilidad número 101.077 propiedad del mismo solicitante, que en esencia consiste en la disposición dentro de un cuerpo fijable a un lateral del depósito de agua, de un elemento tubular desplazable axialmente sobre cuyo extremo se aplica el obturador solidario a una palanca accionada por un flotador en la forma conocida para las válvulas de flotador.

10. La finalidad del presente aparato regulador de nivel es simplificar y perfeccionar el mencionado aparato ya conocido.

15. Una característica del presente aparato regulador consiste en que el tubo de llegada de agua se conecta directamente al conducto desplazable axialmente mediante su ajuste en una boquilla lateral de este, por lo cual es necesario emplear un tramo de tubo flexible.

20. Mediante tal forma de realización se evita una complicación mecánica necesaria para establecer el paso entre una parte fija y otra desplazable, como ocurre en el anterior aparato, obteniendo un funcionamiento mas perfecto y de estanqueidad más fácil.

25. Otra característica del presente invento se refiere a la forma de realizar el avance del elemento móvil, obtenida mediante una tuerca o casquillo montado en forma susceptible de rotación pero no de desplazamiento axial mediante unos semiaros de alambre elástico dotado de extremos vueltos que se encajan en ranuras anulares del cuerpo de válvula haciendo pasar dichos extremos por oficios convenientemente dispues-
- 30.

111363



tos de éste para que se alojen en muescas anulares del casquillo. Tal disposición permite un fácil montaje y economía de materiales.

5. Con el fin de facilitar la interpretación más exacta del objeto sobre el que ha de recaer el privilegio solicitado, en los dibujos adjuntos, complementarios de la presente exposición, se representa una forma práctica para su realización industrial que solamente se incluye con carácter meramente informativo y no limitativo del
10. invento.

En los citados dibujos la figura 1 es una sección longitudinal del aparato.

15. La figura 2 muestra en perspectiva los tres elementos que comprende el órgano de accionamiento para regulación de la válvula;

La figura 3 es una vista del aparato completamente montado.

20. De acuerdo con las citadas figuras, el aparato se monta en un lateral de un depósito 1 cuyo nivel de agua es necesario regular por ejemplo un bebedero de aves.

25. El aparato comprende una parte destinada a servir de válvula de flotador constituida por el flotador propiamente dicho 2 montado en el extremo de la varilla 3 fijada en el extremo de la palanca 4 articulada en su parte media mediante un pasador 5, transversal respecto a la pieza 6, destinada a evitar la proyección de agua. La palanca o pieza basculante 4 tiene fijado en su extremo superior el disco 7 que es el obturador propiamente dicho y que se aplica contra el extremo del tubo 19, para realizar el cierre.

30. El aparato comprende un cuerpo cilíndrico escalonado 10, dotado de una parte anterior roscada 11 perforada axialmente, cuya parte es la que sirve para fijar el aparato al depósito 1 mediante las tuercas 8 y 9.

111363



5. En la parte anterior roscada 11 se ajusta la parte anterior tubular cilíndrica 19 que sobresale de la parte roscada 18, constituyendo ambas partes la pieza deslizante. La parte 18 presenta una derivación lateral 22 que pasa a través de una ranura lateral 14 del cuerpo 10 y se ensancha ya en el exterior en 23 para servir de elemento de acoplamiento al extremo del tubo flexible 24.

10. La parte 18 está roscada exteriormente y se acopla en el interior roscado 17 de la tuerca 12, la cual presenta su exterior cilíndrico alojado en la embocadura posterior del cuerpo 10.

15. El casquillo 12 presenta en su periferia unos canales anulares 13 de sección semicilíndrica que coinciden con los planos transversales normales de los canales externos 16 cercanos al extremo de la pieza 10 en una parte de los cuales presentan las ventanas alargadas 16a.

20. Los elementos de fijación axial del casquillo 12 son los semiaros elásticos 15, que presentan sus extremos 15a vueltos hacia adentro, con el fin de que encajados en los correspondientes canales anulares 16, dichos extremos traspasen a través de las ventanas 16a la pieza 10 y se alojen en los canales 13 del casquillo 12 de manera que este quede perfectamente fijado en sentido axial.

25. El extremo posterior de la pieza deslizante 18 se encuentra obturado permanentemente por medio del tapón 20 consistente en un pequeño tornillo que rosca en el interior de dicha pieza y aprisiona la junta 21.

30. Mediante tal disposición, al girar el casquillo 12 en un sentido u otro, se produce, por permanecer este

111363



fijo axialmente, un desplazamiento axial de la pieza desplazante al roscar el casquillo 12 sobre la parte roscada de dicha pieza.

5. La estanqueidad en dicho movimiento es perfecta ya que el tubo flexible sigue en todo momento el movimiento de la pieza desplazable.

10. Al avanzar más o menos el extremo de la parte 19 de la pieza movable, el obturador 17 necesita un ángulo distinto para aplicarse contra el citado extremo y por tanto el flotador un nivel superior o inferior de agua para ejercer su acción.

15. Descrita suficientemente la naturaleza del invento, así como un ejemplo práctico para la realización industrial del mismo, solamente cabe añadir que en su conjunto y partes constitutivas es posible introducir cambios de materia, forma y disposición en cuanto tales alteraciones no supongan variación sustancial del invento.

20. El solicitante se reserva el derecho de extender esta demanda a los países extranjeros, reivindicando la misma prioridad de la presente solicitud al amparo del Convenio Internacional para la protección de la Propiedad Industrial.

N O T A

25. El Modelo de Utilidad que se solicita en España por veinte años, de acuerdo con la vigente Legislación, deberá recaer sobre: "APARATO REGULADOR DE NIVEL DE AGUA PARA BEBEDEROS DE AVICULTURA, PERFECCIONADO", según las características esenciales de las siguientes:

R E I V I N D I C A C I O N E S

30. 1ª.- Aparato regulador de nivel de agua para bebederos de avicultura, perfeccionado, constituido por

111303



- un elemento tubular susceptible de desplazamiento axial sobre cuyo extremo se aplica un obturador accionado por un flotador cuyo elemento tubular se caracteriza por estar montado en el interior de un cuerpo soporte en forma deslizante y solidarizado al mismo mediante un casquillo al cual se acopla interiormente a rosca, cuyo casquillo es susceptible de rotación pero no de desplazamiento axial, presentando dicho elemento tubular, cerrado por su extremo posterior mediante un tapón roscado, una derivación lateral pasante a través de una ranura del citado cuerpo soporte, cuya terminación adopta la forma adecuada para permitir la fijación de un tubo flexible de llegada de agua, de manera que la embocadura de dicho elemento tubular se encuentra en comunicación directa con la llegada de líquido y es susceptible de desplazamiento longitudinal al girar el casquillo al cual se acopla para hacer variar la posición angular del obturador necesaria para su coincidencia con el extremo de dicho elemento tubular.
- 5.
- 10.
- 15.

20. 2^a.- Aparato regulador de nivel de agua para bebederos de avicultura, perfeccionado, según la anterior reivindicación, que se caracteriza porque el casquillo de regulación en cuyo interior rosca el elemento tubular desplazable, presenta unos canales anulares en su parte cilíndrica externa en las cuales se introducen unos elementos amovibles fijos al cuerpo externo del aparato.
- 25.

30. 3^a.- Aparato regulador de nivel de agua para bebederos de avicultura, perfeccionado, según las anteriores reivindicaciones, que se caracteriza porque el cuerpo extérno del aparato tiene unos canales anulares que presentan, en posiciones simétricas, unos orificios pasantes, en cuyos

111363 12



canales se encajan unos semiaros elásticos dotados de extremos vueltos que quedan introducidos en los citados orificios de manera que dichos extremos quedan alojados en los canales anulares del casquillo interior impidiendo a este el movimiento axial pero sin impedirle el movimiento giratorio necesario para la regulación del aparato.

4^a.- "APARATO REGULADOR DE NIVEL DE AGUA PARA BEBEDEROS DE AVICULTURA, PERFECCIONADO".

10. Según queda sustancialmente descrito en la presente memoria descriptiva, que consta de siete hojas escritas a máquina por una sola cara, acompañada de sus correspondientes dibujos.

Madrid, 12 de Febrero de 1.965

D. CARLOS NAVARRO CARRERAS

P.P.

FRANCISCO GARCIA CASERINZO
I. F.

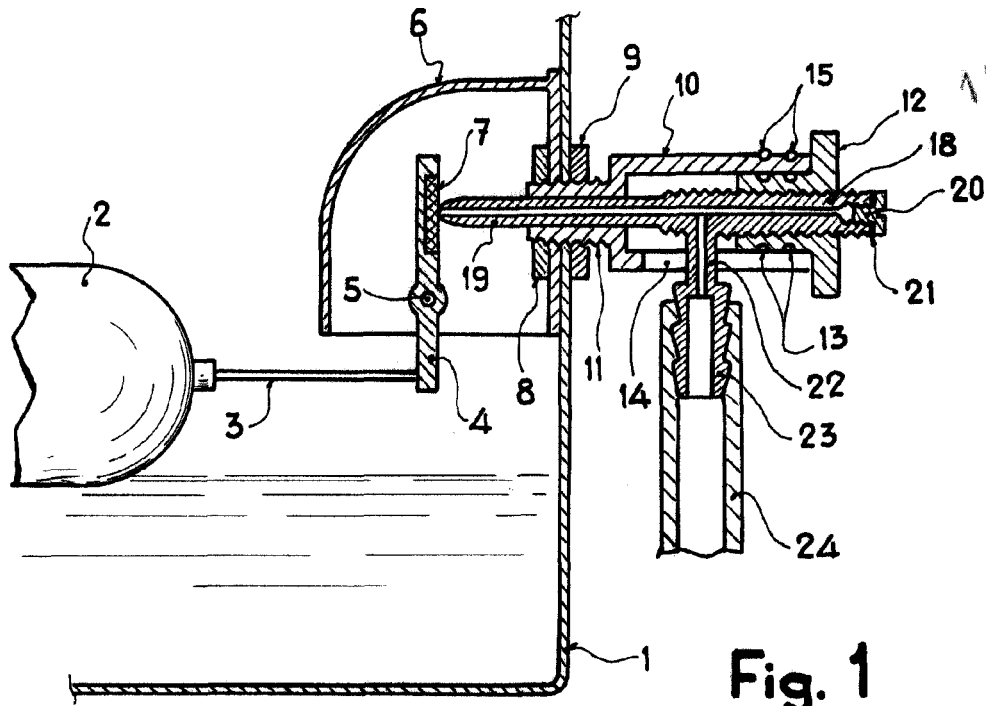


Fig. 1

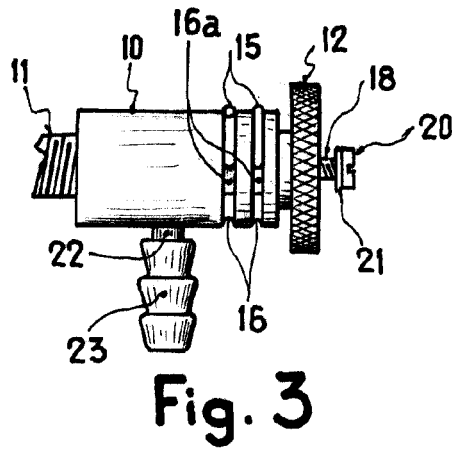


Fig. 3

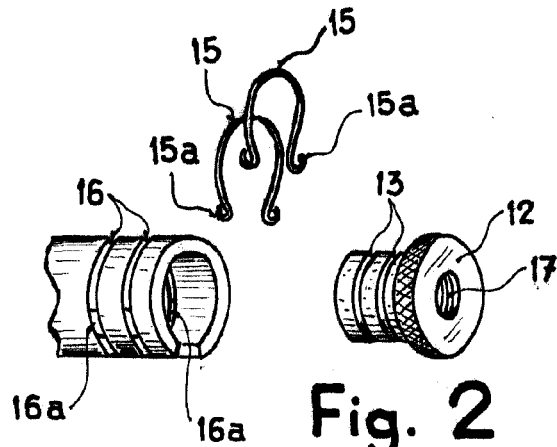


Fig. 2

Madrid, 12 FEB 1937
CARLOS NAVARRO CARRERAS
P. P.

FRANCISCO GARCIA GONZALEZ
P. P.

ESCALA VARIABLE

