

111357

111357



MODELO DE UTILIDAD

Por V E I N T E años
a favor de la entidad INDUSTRIAS PATRIA S.A
de nacionalidad española
residente en Travesía de Vigo s/n - VIGO (Pontevedra)
por: "NASA PERFECCIONADA"

* * *

M E M O R I A D E S C R I P T I V A

5.- El Modelo de Utilidad, objeto de la presente memoria, se refiere, como su título indica a una nasa para pescar, la cual reúne unas cualidades de utilización tan notables que hacen de este aparejo, preferible a cuantos hasta ahora se han venido utilizando de mimbre, alambre, red, etc.

10.- Esencialmente consiste esta invención, en una especie de jaula o cesto de forma hemisférica, de fondo plano, con unas pequeñas patas y en cuyo centro se coloca, sujeto al mencionado fondo por presión y giro, una pieza de forma cónica, de superficie lateral multiperforada y en -

111357



cuyo interior se deposita el cebo.

- 5.- El resto de la jaula se compone de una zona esférica, en cuya parte superior se dispone una tapa con la forma del casquete correspondiente y en cuyo centro y curvadas hacia el interior, se disponen unas lengüetas puntiagudas, curvadas, que permiten la entrada del animal que se desea atrapar, impidiendo su salida. El casquete últimamente mencionado - constituye la tapa por la que se cambia el cebo y se extrae al animal.
- 10.- La mayor utilidad que posee esta nasa es la de conformarse preferentemente en materiales moldeables, con lo que se asegura una gran economía y duración así como facilidad de montaje dada la elasticidad del material empleado, pudiendo desmontarse en tres partes esenciales que pueden agruparse -
- 15.- entre sí con lo que se gana una enorme cantidad de espacio - sobre el que ocupaban los elementos convencionales que no - eran desmontables. De este modo se amontonan, por una parte las bandejas planas de la base, por otra las semiesferas cuyo cono de puntas interiores de entrada no impide el ajuste entre
- 20.- ellos, y por otro lado los conos portacebo, de manera, que el montaje es de una gran sencillez, pudiendo realizarse muy rápidamente y permitiendo el transporte en una embarcación, de varias veces la cantidad de nasas que de los modelos convencionales, cuando de pesca industrial se trate.
- 25.- Para la mejor comprensión del invento que se preconiza - se acompaña una hoja de planos en las que en cuatro figuras - se detalla suficientemente la constitución y disposición de - los elementos componentes y su utilización.
- 30.- La figura primera representa un alzado parcialmente seccionado de la nasa. La segunda análoga disposición en planta, -

111357



La tercera, un detalle del enganche y la cuarta un detalle de la bisagra de giro de la tapa.

La numeración que acompaña a las figuras tiene el mismo significado para todas ellas, siendo este el siguiente:

- 5.- 1.- Base o fondo
- 2.- Canal de ajuste
- 3.- Zona esférica o cuerpo lateral
- 4.- Tapa
- 5.- Bisagra
- 10.- 6.- Gancho de cierre
- 7.- Gancho de cierre
- 8.- Portacebo
- 9.- Boca dentada
- 10.- Patas
- 15.- 11.- Travesaño de enganche

20.- Tanto el fondo de la nasa (1), como la superficie lateral, (3), la tapa (4) y el portacebo (8) llevan disposición de rejilla o multitud de perforaciones. La parte central de la tapa lleva las lengüetas curvadas (9) con punta para evitar la salida del animal entrampado. La tapa (4) se levanta girando sobre las bisagras (5) después de soltar los ganchos correspondientes (6), para sacar al animal o atender el portacebo (8). La parte (3), se separa de la base (1) para su almacenaje, así como (8). En la parte correspondiente a los cierres de gancho (6) se dispone un travesaño (11) para su fijación.

25.- Serán independientes del objeto de la presente invención, los materiales, forma y dimensiones y en general todo cuanto no altere la esencialidad del invento.

30.- Descrita suficientemente la naturaleza y objeto de este Modelo de Utilidad, se hace constar que las características esen

111357



ciales sobre las que ha de recaer la concesión del mismo se hallan comprendidas en las siguientes:

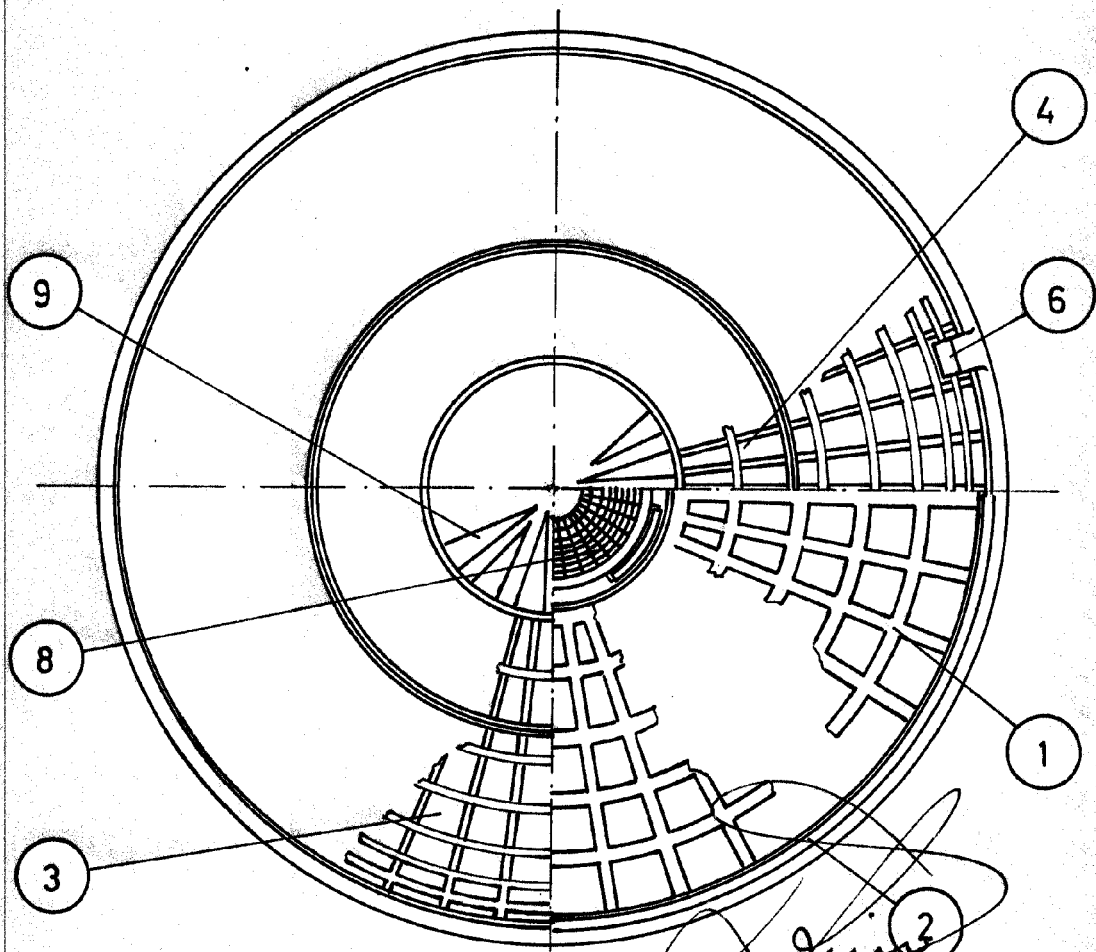
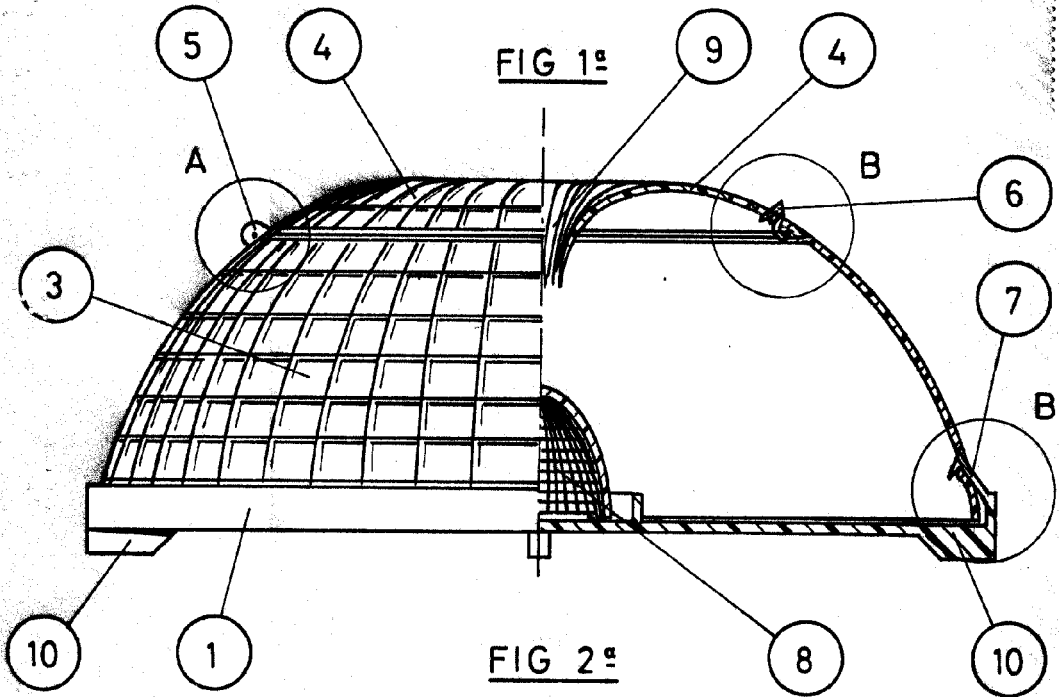
REIVINDICACIONES

- 5.- 1ª.- Nasa perfeccionada, caracterizada por comprender, una base plana circular enrejillada con varias patas de asiento, en cuyo centro se dispone fijo a él, pero desmontable, una pieza hueca, cónica y lateralmente multiperforada en cuyo interior se dispone el cebo, adaptándose sobre la base una pieza hemisférica de análoga constitución ajustada en la canal periférica de que dispone la base.
- 10.- 2ª.- Nasa perfeccionada, caracterizada por comprender, según reivindicación anterior, la parte superior de la semiesfera de forma que puede abrirse girando sobre una bisagra y en cuya parte superior lleva una entrada cónica invertida conformada por una pluralidad de lengüetas puntiagudas ligeramente curvadas que permiten la penetración del animal a atrapar pero no su salida.
- 15.- 3ª.- Nasa perfeccionada, caracterizada por comprender, según reivindicaciones anteriores, los ganchos de cierre, tanto de la tapa sobre la zona esférica como de esta sobre la base, solidarios con las piezas inferiores y enganchando en travesaños dispuestos en las superiores, siendo posible su manejo por la elasticidad del material.
- 20.-

4ª.- NASA PERFECCIONADA.-

Todo ello conforme se describe y reivindica en la memoria que antecede que consta de CUATRO hojas escritas a máquina por una sola cara y dibujos que la ilustran.

Madrid, 12 de Febrero de 1965



ESCALA VARIABLE



FIG 3ª

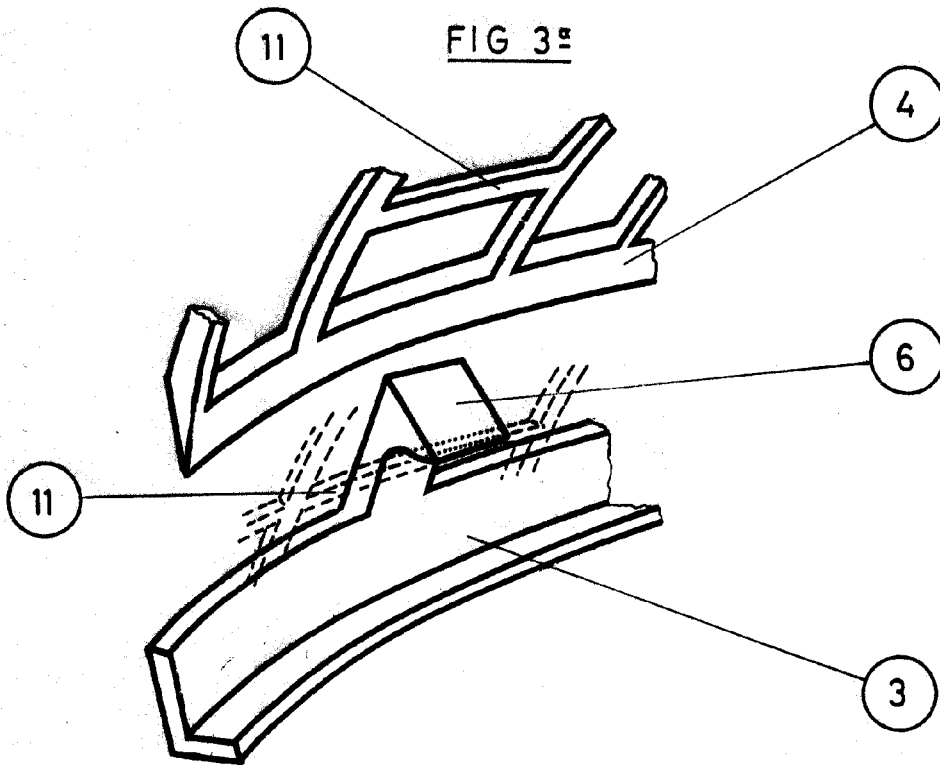
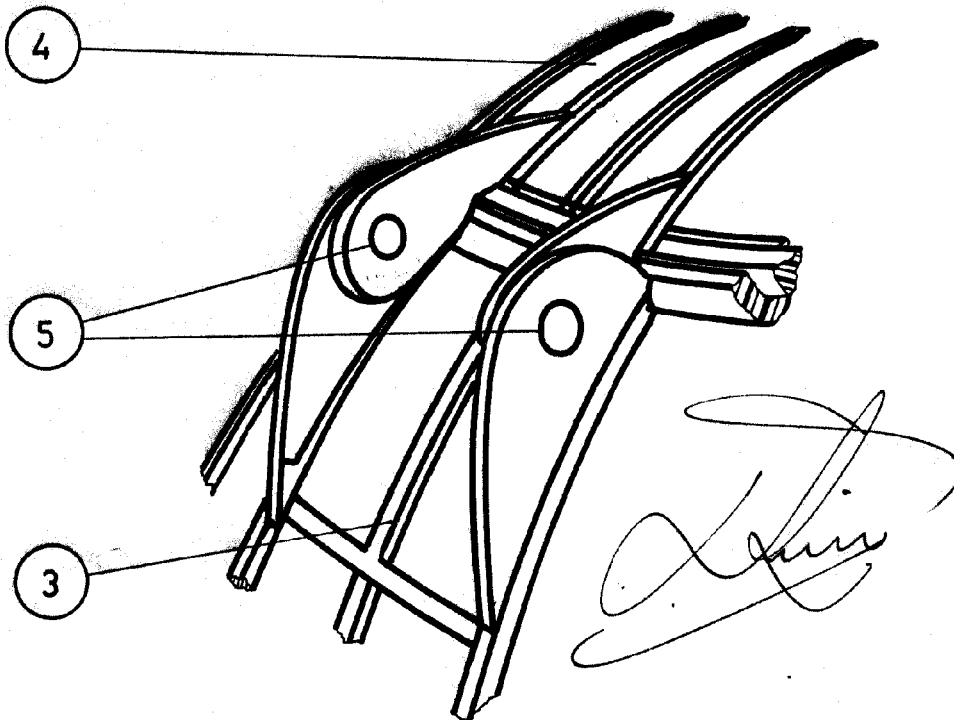


FIG 4ª



ESCALA VARIABLE