

111352

111352



11 FEB. 1965

MODELO DE UTILIDAD

por 20 años

cuyo privilegio se solicita para todo
el Territorio Nacional, a favor de:

Don FRANCISCO GARRIZ BURGUI,

de nacionalidad española, residente -
en Rochapea (PAMPLONA.-Navarra), calle
Marcelo Celayeta, s/n, por: *MESA PER
FECCIONADA DE TABLEROS LATERALES EX -
TENSIBLES*

MEMORIA DESCRIPTIVA

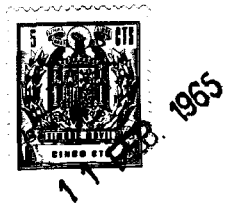


Se refiere el presente Modelo de Utilidad, conforme su enunciado indica, a una mesa con armadura metálica, dotada de dos tableros laterales ocultos, susceptibles de prolongarse o extenderse para suplementar la superficie del tablero normal, cumpliendo estas condiciones o ventajas en óptimas condiciones de funcionamiento y utilidad y con destacadas innovaciones ornamentales, tal como el revestimiento con materias plásticas, no solo de los tableros independientes, sino también todos los laterales o cantos vistos, lo que da a la mesa más atrayente aspecto y facilita su limpieza.

Las mesas de función y extensión similar, hasta el presente conocidas, adolecen en general de una deficiente constitución y de un escaso rendimiento de su sistema de desplazamiento, inconvenientes que de una forma plena han sido subsanados en el presente Modelo, ya que sus ventajas principales radican en la comodidad y seguridad de los medios de apertura y cierre de sus alas laterales, organizadas y dispuestas sobre una armadura resistente y con elementos perfectamente combinados que aseguran la larga duración de dicho mueble.

La referida mesa destaca en principio por su armadura de soporte integrada por largueros longitudinales de sección rectangular y unidos por travesaños tubulares cilíndricos, todos ellos solidarios a unos manguitos paralelos y divergentes, con ligero estrechamiento de su parte superior, que reciben a presión los terminales de las patas de sustención, de sección cónica, rematadas por zonas elásticas de amortiguación y superiormente retenidas por tornillos roscados sobre los ángulos internos de los manguitos, que presionan sobre su perimetro.

También es de destacar, unos paneles frontales ligeramente trapeziales con suave forma entrante inferior, que se fijan a continuación de los largueros longitudinales mediante orejetas internas y tirafondos adecuados, uno de los cuales, el frontal propiamente dicho, pre -



5 presenta una escotadura para recepción de una gaveta de frente rectangular y vertices redondeados, que por coincidir su base inferior sobre la escotadura del panel, no precisa de manilla, lo que aparte de su economía da al conjunto un nuevo caracter decorativo, yendo dicha gaveta montada sobre dos guías transversales en ángulo recto soldadas sobre las propias orejetas de sujeción de los paneles, y deslizándose sobre unas cortas piezas o franquetes-guia rectangulares paralelamente dispuestas sobre las acanaladuras coincidentes de los costados de la gaveta, que en su terminal cuentan con pequeños topes limitadores del recorrido, yendo conformado por último el fondo de la gaveta en cuatro sectores, uno anterior transversal y tres posteriores longitudinales, obtenidos por troquelado y superpuestos al cuadro o marco de la gaveta, por una pequeña pestaña periférica, lo que permite multiples aplicaciones domésticas y adecuada higiene.

15 Un detalle más de dicho Modelo, es que los manguitos cilindricos receptores de las patas, presentan en su laterales, unos pequeños salientes de adecuado remate, para evitar riesgos a los usuarios, en los cuales se colocan estrategicamente unas abrazaderas que aparte de sus medios de presión, presentan un abultamiento o resalte para recepción de un esparrago que contiene en su interior un ródillo de material elástico, y una prolongación inferior o pestaña en la que se acopla un pequeño disco de rozamiento, elementos tangentes en sus posiciones respectivas, a las guías de deslizamiento de los tableros laterales, integradas por sendos brazos longitudinales y paralelos que van unidos hacia su terminal por un travesaño de sección oval, que en su lateral externo, cuenta con dos pares de orejetas enfrentadas, receptoras, mediante tornillos y tuercas, del sector angular de una manilla o brazo de tracción que presenta un sector externo cilindrico y una varilla interna, que queda sujeta a la cara interna de los tableros laterales, mediante pequeñas abrazaderas-puente.

20

25

30



1965

El referido brazo de tracción, es coincidente en su fases de funcionamiento y articulación, con una varilla acodada cuyos terminales superiores se introducen y giran sobre las guías de deslizamiento y queda retenida por identicas abrazaderas-puente, paralela y en frentada a la varilla del brazo o manilla, y sujeta por último, a la tracción de unos resortes helicoidales, sujetos a si misma y a unos pequeñas salientes solidarios a las guías. Determinando la combinación de dichos elementos, la extracción del tablero lateral correspondiente y su elevación y segura retención, en total tangencia de planos, con el tablero central, yendo prevista su canto interno de pequeños sectores de amortiguación, y contando la cara inferior, con dos pletinas de terminal arqueado, sujetas mediante tornillos, y dispuestas hacia sus extremos longitudinales, que aseguran también la inmovilidad del ala.

Por último se menciona, que las guías longitudinales formadas por brazos cilíndricos de distinta separación para evitar el rozamiento de los pares enfrentados, van montadas sobre unos soportes fijos a la cara interna del tablero central, formados por dos pletinas troqueladas y paralelas, que mediante vástagos convenientemente retenidos, presentan en su interior, elementos de rodadura que afectan superior e inferiormente a los tubos-guía, siendo el superior un carrete de giro libre coincidente a la periferia de la guía y transversal a está y el inferior, de forma cilíndrica, que aparte de la función referida, actua al propio tiempo de limitador de la extracción de las guías, al chocar con los topecillos que presentan en sus extremos internos.

Una idea más concreta de las características del presente Modelo, la efectuaremos a continuación al hacer referencia a las hojas de planos que acompañan a esta Memoria, en la que exclusivamente a via de ejemplo y sin sentido limitativo, se representan los detalles preferentes del mismo.



A tal fin, la figura primera corresponde a una vista en alzado frontal, de la mesa cuyo conjunto se preconiza.

La figura 2ª, muestra una vista lateral del propio conjunto representado en la anterior, y la tercera, corresponde a una vista en planta por su cara interna, apreciandose la apertura de los tableros laterales y la gaveta central semi-abierta.

Y la figura 4ª corresponde a una sección parcial según un corte vertical, de una de las guías de arrastre, viendose los medios de deslizamiento y sujeción, y los elementos que integran su desplazamiento y permiten la elevación del tablero lateral, esto último, por línea de trazos y continua, correspondiente a las dos fases principales. Apreciandose también, aunque de forma parcial, uno de los sectores longitudinales que constituyen la armadura, pieza que los une a la cara interna del tablero principal y sujeción del panel posterior.

Representado la figura 5ª, un detalle seccionado en alzado frontal, de uno de los soportes internos sobre los que se deslizan las guías.

En dichas figuras, y con el mismo valor en todas ellas, se aprecian las siguientes referencias:

1.- Corresponde al tablero principal o encimera de la mesa, siendo -2- los respectivos tableros laterales y extensibles, que en su fase inoperante van situados bajo el anterior, en total coincidencia, y quedando cubierta la separación entre ellos, por unos embellecedores frontales -3-, que a su vez actúan de tope; viendose también frontalmente los paneles ligeramente trapezoidales -4-, sujetos interiormente por las pletinas -5-, y que centralmente presentan a la gaveta -6-, todo ello contenido entre los manguitos ligeramente divergentes -7-, que reciben a las patas de sustentación -8-, cuyos terminales van cubiertos por los tacos de amortiguación -9-.

Con el número -10- se indican las pletinas angulares del brazo



o dispositivo de tracción de los tableros extensibles -2- que en su fase de apertura son limitados en su elevación y mantenidos al mismo nivel de la encimera -1-, por efecto de unas pletinas perfiladas de acodamiento angular obtuso -11- que se disponen ligeramente sobresalientes bajo su cara interna, colaborando en dicha acción, la tracción que se ejerce sobre el tramo cilíndrico -18- solidario de las pletinas angulares -10- y paralelamente enfrentado con la varilla -12-, que queda retenida por los puentecillos -13-, disposición que determina el suave deslizamiento del correspondiente tablero y de sus guías -14-, las cuales se deslizan sobre unos rodillos tangentes y transversales -15- dispuestos en los laterales idóneamente ensanchados de unas abrazaderas -16-, acopladas sobre los salientes transversales -17- fijos hacia la parte superior de los manguitos -7- y paralelos a los travesaños laterales -19- que los unen. Las referidas abrazaderas -16- y con el mismo fin de controlar el paso de las guías y evitar su desviación longitudinal van dotadas de una prolongación descendente -33- a la que se acopla en su terminal un pequeño disco de material elástico que queda tangente a las guías. Dichas pletinas angulares -10-, giran por el sector convexo de su vertice, sobre un buloncillo -32- transversal a unas orejetas paralelas y dispuestas por pares -31-, que se proyectan sobre el borde externo del brazo común o travesaño oval -23- que une a las guías -14- que se deslizan sobre los soportes -24-, de forma que al traccionar la manilla -18-, en su primera fase determina el arrastre del correspondiente tablero lateral, y su empuje hacia arriba, determinado por el giro de sus laterales angulares -10- la colocación del mismo a nivel con la encimera, manteniéndose en dicha posición merced a la expansión de unos resortes -28- sujetos a unos vástagos -29- que se



proyectan transversales y enfrentados de la zona interna de las guías -14-, y se sujetan por la parte opuesta a una segunda v-rilla transversal -25-, colocada y retenida a la cara interna de los tableros laterales -2-, mediante puentecillos -26-, y cuyos terminales convenientemente acodados se introducen axialmente - en las guías enfrentadas, de forma que sus giros y posiciones - son sincrónicos a los de la palanca o brazo de tracción.

Con el número -30- se indican unos pequeños amortiguadores circulares, dispuestos sobre el plano superior de las guías -14- y que evitan el posible roce de estas con el tablero extensible.

Los soportes de deslizamiento de las guías o tubos cilíndricos -14-, están formados por pletinas troqueladas y paralelas -24-, que se fijan a la cara interna de la encimera y en puntos adecuados a su acción, mediante unas pestañas angulares -39- y tirafondos -40-, entre las que se disponen en sentido transversal un carrete de libre giro -37- y un vástago cilíndrico -35- situado en el saliente -34- de las pletinas enfrentadas, elementos retenidos y sujetos por medio de vástagos pasantes y tuercas de apriete -38-, que se sitúan en los extremos de las pletinas y de forma que el carrete coincida con la cara superior de su respectiva guía y el vástago -35- la impida su salida, al ir situado inferiormente.

Con el número -20- se indican los largueros longitudinales de la armadura, formados por piezas tubulares de sección rectangular, que son solidarios en su borde superior a unas piezas en escuadra -27- por las que se unen a la cara interna de la encimera -1-, y a cuyo borde inferior se adosan los paneles ligeramente trapezoidales -4-, unidos mediante tornillos a las pestañas -5- que se proyectan inferiormente de dichos largueros, estando sub-



1963

dividido el panel frontal en dos partes para permitir el acondicionamiento de una gaveta -6-, cuyo cajón interno queda subdividido en varios compartimentos -41- obtenidos por troquelado y fundición que se sujeta únicamente por una pestaña periférica-42- sobre el bastidor de la gaveta, que se desliza por una acanaladura de sus laterales sobre dos cortas guías coincidentes con ella -22-, dispuestas sobre unos tirantes en escuadra -21- transversales a la armadura que se fijan por sus extremos a las pestañas -5-, que se unen a los paneles mediante los tornillos -44-.

5
10

Y por último se señala que la referencia -36- corresponde a unos pequeños tornillos dispuestos en el terminal de las guías -14- y que impiden su salida al tropezar con los vástagos -35-, y correspondiendo el número -43- a unos pequeños amortiguadores dispuestos en el canto interno de los tableros extensibles -2- para impedir el rozamiento y deterioro de su aplicación en la coincidencia a nivel con la encimera -1-.

15
20

Una vez descrita convenientemente la naturaleza del modelo, se hace constar expresamente que cualquier modificación de detalle que se introduzca en el mismo, tanto en forma, dimensiones o clase de material a emplear en su fabricación, se considerará comprendida dentro de ésta protección, en tanto que no altere o modifique esencialmente su finalidad característica.

NOTA

25

Por último se declaran de novedad y utilidad, las siguientes:

REIVINDICACIONES

30

1ª.- Mesa perfeccionada de tableros laterales extensibles, que se caracteriza esencialmente al estar formada por una armadura de sustentación tubular, de sección rectangular en sus largueros frontales y cilíndrica en sus laterales, dotada de piezas -



complementarias en escuadra que unen sus largueros longitudina-
les a la cara interna del tablero superior o encimera, siendo -
solidarios dichos elementos a manguitos cilíndricos con ligero
estrechamiento de su parte superior, que reciben ajustadamente
5 a unas patas cónicas de soporte con remate elástico de amorti-
guación en sus terminales, retenidas mediante tomillos pasan-
tes, disponiéndose bajo el tablero principal dos tableros late-
rales de menor extensión y siendo cubierto el espacio de sepa-
ración entre ellos por dos embellecedores longitudinales, que
10 limitan su alojamiento o cierre, ya que los referidos tableros
inferiores, son susceptibles de extenderse por medio de un dispo-
sitivo de tracción manual y automática, convenientemente dispues-
to sobre la armadura y cara interna de dichos tableros.

2ª.-Mesa perfeccionada de tableros laterales extensibles, -
15 que se caracteriza de conformidad con la reivindicación anterior,
porque los largueros longitudinales de sección rectangular, re-
ciben por su borde inferior, unos paneles frontales ligeramente
trapezoidales, dotados inferiormente de una suave depresión lon-
gitudinal y sujetos mediante tomillos a las pestañas que se pro-
20 yectan de dichos largueros, contando el panel frontal con una am-
plia escotadura para alojamiento de una gaveta de frente rectan-
gular ligeramente saliente, para facilitar su apertura, que se -
desliza machiembradamente sobre unas cortas guías de sección rec-
tangular coincidentes con las acanaladuras de sus costados, las
25 cuales van fijadas a unos tirantes perfilados transversales, de sec-
ción en L cuyos terminales se fijan a las pestañas que sujetan -
los paneles, contando dicha gaveta con una cubeta interna super-
puesta al bastidor por una pestaña periférica, subdividida inte-
riormente en varios compartimentos de útil aplicación doméstica.

30 3ª.-Mesa perfeccionada de tableros laterales extensibles,



11 FEB. 1965

que se caracteriza de conformidad con la reivindicación primera, porque de los manguitos que conforman sus vertices, se prolongan laterales y enfrentados cuatro salientes cilíndricos, en los que se ajustan unas abrazaderas prolongadas en un pequeño saliente para recepción de un vástago que recibe un pequeño rodillo que queda paralelo y tangencial a la abrazadera, el cual permite el deslizamiento en colaboración con un disco, sustentado en el terminal de otra prolongación, ésta descendente, de la abrazadera; de las guías o brazos paralelos y cilíndricos que constituyen el medio de arrastre, y las cuales van unidas por un tramo transversal de sección oval, del que se prolongan por su borde externo, unas orejetas paralelas dos a dos, dispuestas para facilitar la articulación de un dispositivo de tracción, estando además dichas guías sustentadas por unos soportes estratégica y convenientemente dispuestos en la cara interna de la encimera.

4ª.-Mesa perfeccionada de tableros laterales extensibles, que se caracteriza de conformidad con las reivindicaciones anteriores, porque el dispositivo de tracción, está integrado por una manilla tubular, transversal y paralela a la cara inferior de los tableros extensibles, limitada en sus extremos por dos pletinas angulares de vertices romos, cuyo sector central convexo articula por mediación de un buloncillo transversal sobre las orejetas adosadas al bastidor transversal, contando el terminal opuesto con una varilla cilíndrica también transversal, y en consecuencia paralela a la manilla, que queda retenida sobre la cara interna de dichos tableros y en paralelismo con sus bordes, mediante grapas puente, que permiten adaptar al dispositivo de tracción dos fases consecutivas, una inicial o de extracción del tablero sobre el mismo plano de sus guías, y otra de elevación y cierre a nivel con la encimera, a cuyo efecto los tableros



desplazables van provistos en su cara interna y en los laterales del borde de contacto, de unos topes integrados por pletinas planas de terminal en ángulo obtuso, dispuestas ligeramente sobre-salientes .

5 5ª.-Mesa perfeccionada de tableros laterales extensibles, caracterizada de conformidad con la reivindicación anterior, - porque la posición y cierre del tablero extendido se consigue merced a la expansión de unos resortes helicoidales, que actúan sobre una segunda varilla articulada, transversal y paralela a
10 la descrita en la reivindicación anterior, que se fija también a la cara interna del tablero por unas grapas de iguales condiciones, y va alojada con posibilidad de giro en unos orificios previstos en la cara enfrentada de las guías, merced a una desviación en ángulo recto de sus terminales que van acodados en -
15 coincidencia y paralelismo con la parte superior de las pletinas laterales del brazo de tracción, yendo sujetos los terminales - de los resortes, a unos pivotes salientes^v transversales que también se proyectan de la cara interna de las guías.

 6ª.-Mesa perfeccionada de tableros laterales extensibles,
20 que se caracteriza de conformidad con las reivindicaciones anteriores, porque los soportes de deslizamiento para las guías, están constituidos por dos pletinas enfrentadas y paralelas dos a dos dotadas de una pestaña o desviamiento rectangular para su fijación a la cara interna del tablero principal, las cuales -
25 alojan en sus extremos, superior e inferiormente con respecto a las guías, un carrete de libre giro alojado en un vástago pasante y retenido en sus extremos por tuercas de apriete y un cilindro sujeto por iguales medios, que cumplen la doble misión - de facilitar el deslizamiento e impedir la salida de las guías, que cuentan en su terminal con pequeños tornillos limitadores
30



de su recorrido y en su cara superior presentan discos de amortiguación que impiden el deterioro del tablero lateral, que a iguales fines y para evitar su roce con la encimera, cuentan en su canto interno con discos de iguales características.

7ª.- MESA PERFECCIONADA DE TABLEROS LATERALES EXTENSIBLES.-

Todo ello tal y como se describe en el cuerpo de esta memoria, se reivindica en su nota y se representa a título de ejemplo en las hojas de planos unidas.

La presente memoria descriptiva, consta de doce hojas foliadas y mecanografiadas por una sola cara y a dos espacios.

Madrid, 11 FEB. 1965

VISITACION PERALTA
P. P.

D. FRANCISCO GARRIZ BURGUI

DOS HOJAS - NOM 49

FIG. 1^a

FIG. 2^a

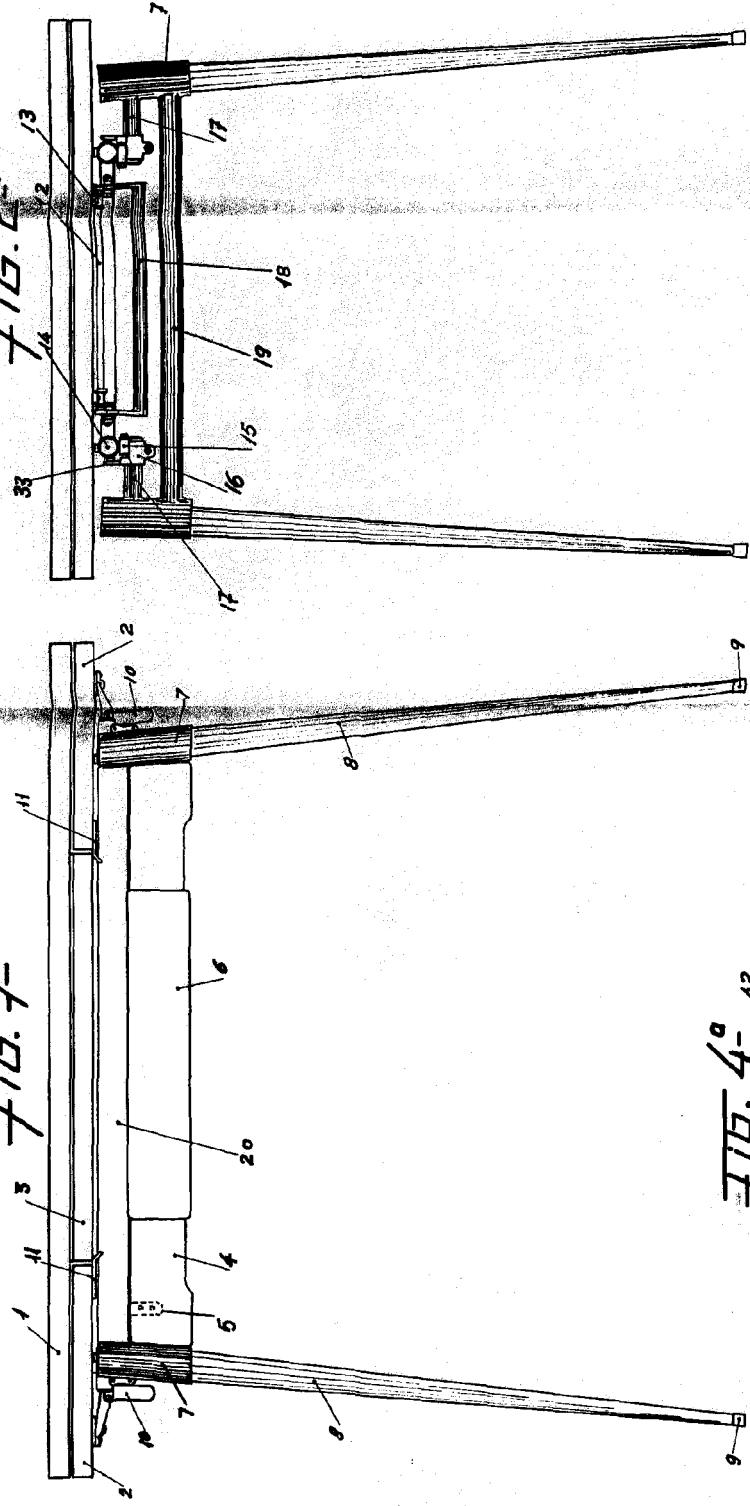
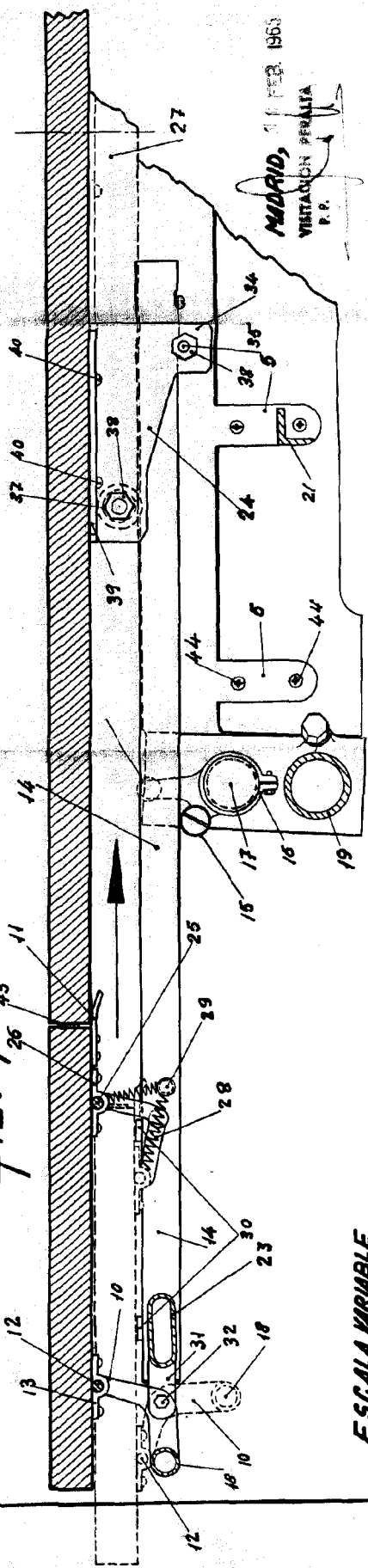


FIG. 4^a



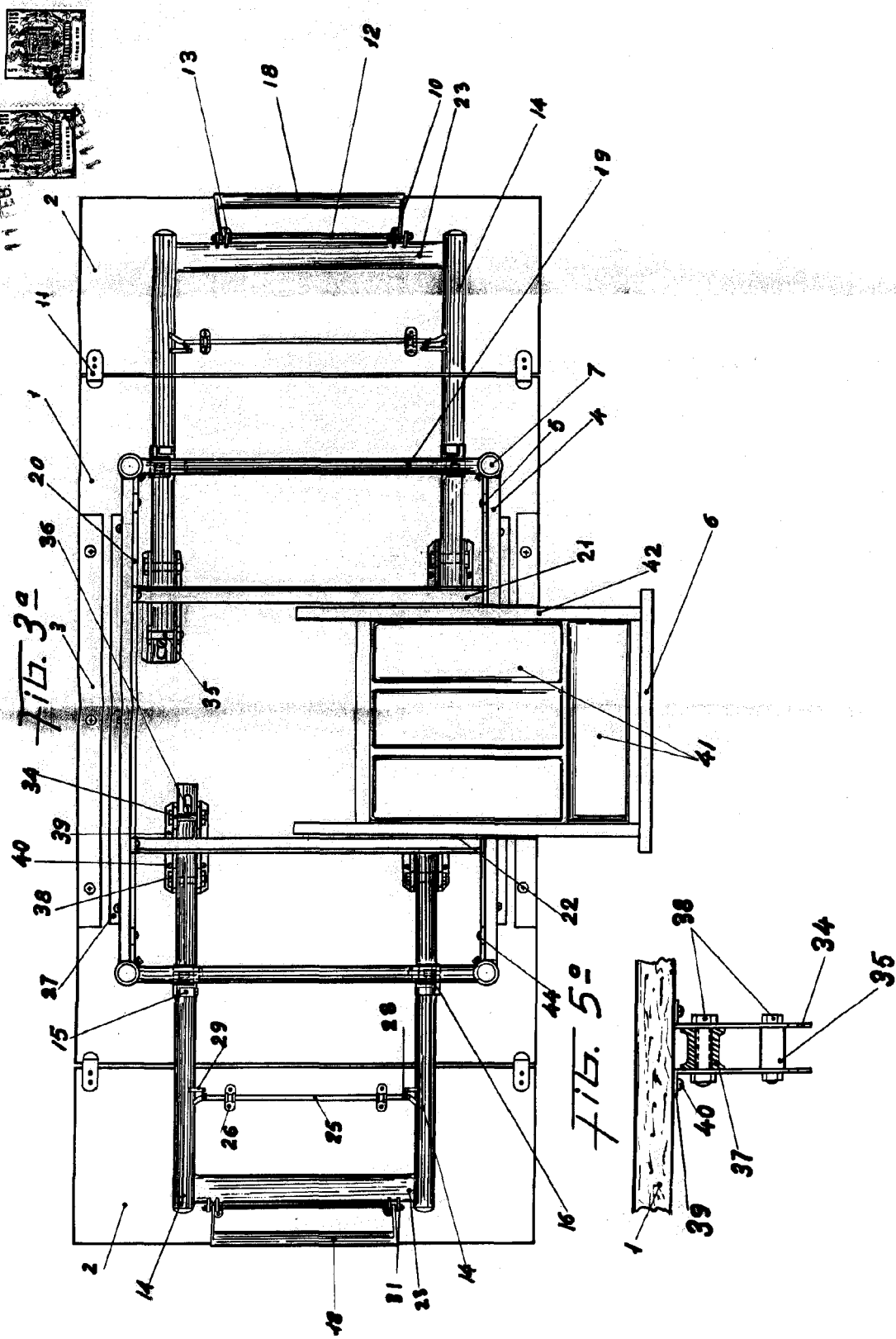
ESCALA VARIABLE

A. FRANCISCO GARRIZ BURGOS

DOS FIGURAS - HOJA 2.ª

FIG. 3.ª

FIG. 5.ª



11 FEB 1918

MADRID, 11 FEB 1918
VENTA DE PATENTES
P. R.

ESCALA VARIABLE