

111324

11



111324

M O D E L O
D E
U T I L I D A D

a favor de Don José María NISA PEREZ, de nacionalidad -
española, residente en Barcelona, Paseo de San Juan, 76,
por "DISPOSITIVO DE RETRACCION PARA BOLIGRAFOS".

- . -

MEMORIA DESCRIPTIVA

La presente invención se refiere a un nue
vo dispositivo escritor del tipo retráctil, mediante el
cual se obtienen diversas ventajas, tanto en la fabrica-
ción como en su funcionamiento.

5. Este dispositivo, consta de un alojamiento cilíndrico, formado por el cuerpo del instrumento y -
dotado de una pluralidad de nervios longitudinales entre
los que se forman ranuras de distintas profundidades al-
ternadas, en las cuales se encuentra guiado un cuerpo -
10. desplazable, conectado con un medio de accionamiento, y



provisto de aletas radiales que se acoplan en dichas ranuras y cuya altura corresponde a la profundidad de las menos profundas, dentro de cuyo cuerpo desplazable, se encuentra, montado, un cuerpo giratorio receptor del extremo superior del depósito de carga del instrumento, -

5. que es solicitado elásticamente hacia arriba, estando el cuerpo giratorio provisto de aletas radiales que sobresalen entre las aletas del cuerpo desplazable, los extremos enfrentados de cuyos dos juegos de aletas están provistos de biseles decalados, de forma que los del segundo

10. cuerpo se acoplan alternativamente con los extremos de los nervios del barril y con las aletas del cuerpo desplazable para entrar y salir de las ranuras.

En la realización preferida de la invención, el cuerpo desplazable se prolonga superiormente en un vástago que se aloja en un orificio axial, formado en el extremo inferior de un pulsador de sección transversal poligonal y saliente al exterior a los fines de accionamiento.

15.

Los dibujos adjuntos muestran, a título de ejemplo no limitativo del alcance de la presente invención, una forma preferida de llevarla a la práctica, en representaciones esquemáticas.

20.

En dichos dibujos: la figura única es una vista en perspectiva desplazada, con partes supuestas transparentes, de los diversos elementos del mecanismo acoplado a un dispositivo escritor.

25.

El dispositivo escritor objeto de la in-

111324 11



- vención, comprende un barril, -1-, en cuyo interior se aloja, corridizo, el depósito -2- de carga de tinta para una punta escritora de bola, cuyo depósito es solicitado hacia arriba mediante el resorte helicoidal -3- que descansa en el extremo del barril y en el ensanchamiento -4- del depósito. El extremo superior de este barril tiene una rosca -5- en la que se acopla un capuchón -6- provisto de un alojamiento interior, formado por dos diámetros -7- y -8- separados por el escalón intermedio -9-.
- 5.
10. En el diámetro mayor -8- se hallan formados, partiendo del escalón -9- una serie de nervios longitudinales -10- entre los que se forman ranuras -11- y -12- de distintas profundidades. Entre estos nervios ajustan corredizas longitudinalmente las aletas radiales -13- que sobresalen de un cuerpo desplazable -14- cuyo extremo superior se prolonga en un vástago -15- que se aloja en el orificio -16- formado en el extremo inferior de un pulsador -17-. Este último es de sección transversal cuadrada y ajusta en el orificio correspondiente -15- del capuchón sobresaliendo al exterior para el accionamiento del dispositivo.
- 15.
- 20.

Los extremos de las aletas -13-, están doblamente biselados formando dientes axiales triangulares -18-, entre los que sobresalen radialmente las aletas -19-, formadas en el cuerpo giratorio -20-, contra el que se apoya en el extremo superior del depósito -2-.

25.

Las aletas -19- se hallan en número submúltiplo del de las aletas -13- y sus extremos superior-

111324



res, enfrentados a los dientes -18-, presentan un bisel sencillo -21-.

- Los flancos inclinados de ambos juegos - de dientes descritos, se hallan decalados de manera que
5. al final de cada carrera de accionamiento, los biseles -21- son hechos girar en una fracción angular tal que al retroceder, son recogidos por los extremos de los nervios del capuchón, que completan su giro para introducirlos en la ranura siguiente, en cuya posición angular
10. quedan en condiciones de ser accionados por el diente -siguiente del cuerpo desplazable. Al ir encontrando sucesivamente ranuras de distintas profundidades, los dientes -21- obtienen carreras de retroceso desiguales, que dan lugar a las dos posiciones de retracción y de funcionamiento.
- 15.

Los elementos del mecanismo, son mantenidos en posición, mediante un aro elástico -22- que es ajustado en el interior del alojamiento del capuchón, después de haber introducido en él las partes descritas.

20. La sencillez del mecanismo descrito, es evidente aunque su funcionalidad no es de menos importancia, que en el caso de dispositivos más complejos y caros.

- Serán independientes del alcance de la invención, los detalles y características constructivas - empleadas en la puesta en práctica de la misma, por quedar todo ello comprendido dentro del espíritu de las siguientes reivindicaciones.
- 25.

111324



11

NOTA

Se reivindica como objeto del presente modelo de utilidad:

1. Dispositivo de retracción para bolígrafos, caracterizado esencialmente por el hecho de comprender un alojamiento cilíndrico formado en el cuerpo del instrumento y dotado de una pluralidad de nervios longitudinales entre los que se forman ranuras de distintas profundidades alternadas, en las cuales se encuentra guiado un cuerpo desplazable, conectado con un medio de accionamiento y provisto de aletas radiales que se acoplan en dichas ranuras y cuya altura corresponde a la profundidad de las menos profundas, dentro de cuyo cuerpo desplazable, se encuentra montado un cuerpo giratorio receptor del extremo superior del depósito de carga del instrumento que es solicitado elásticamente hacia arriba, estando el cuerpo giratorio provisto de aletas que sobresalen radialmente entre las aletas del cuerpo desplazable y estando los extremos enfrentados en ambos juegos de aletas provistos de biseles decalados de forma que los del segundo cuerpo se acoplan alternativamente con los extremos de los nervios del barril y con las aletas del cuerpo desplazable para entrar y salir de las ranuras.

2. Dispositivo de retracción para bolígrafos, de acuerdo con la reivindicación 1, caracterizada esencialmente por el hecho de que el cuerpo desplazable

111324



se prolonga superiormente en un vástago que se aloja en un orificio axial, formado en el extremo inferior de un pulsador de sección transversal poligonal y saliente al exterior a los fines de accionamiento.

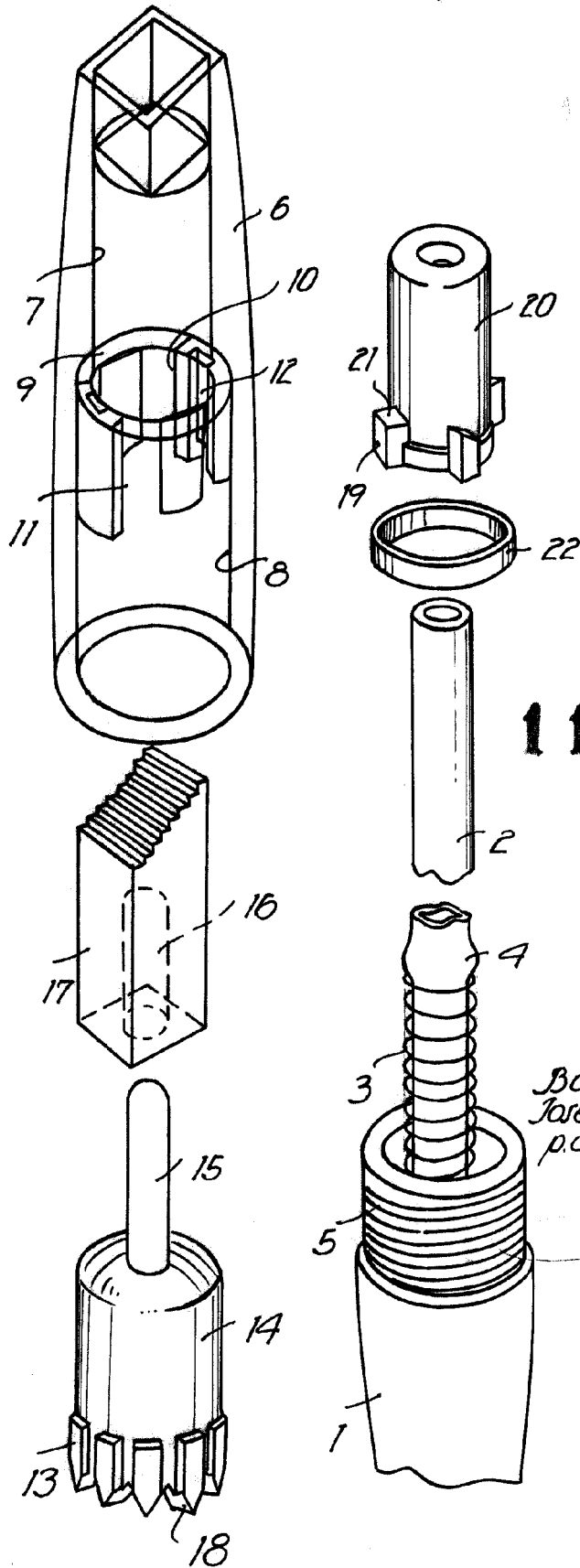
5. 3. Dispositivo de retracción para bolígrafos.

La presente memoria consta de seis hojas foliadas, escritas a máquina por una sola cara.

Barcelona, 11 julio 1964

José María NISA PEREZ

p. a.



111324

11 JUL 1964

Barcelona,
Jose M^a Nisa Pérez
p.a.

L. PONTI
P.F.

11226