

111319

111319



M O D E L O D E U T I L I D A D

cuyo registro se solicita, por veinte años en España, Plazas y Provincias de Ultramar, a favor de D. LUIS PADRÓS BONIFACI, de nacionalidad española y domiciliado en MANRESA (Barcelona), Carrtª Pont de Vilumara, 41, por :
" MOLINO ELECTRICO, PARA CAFE ".

====

M E M O R I A D E S C R I P T I V A .

====

El presente MODELO DE UTILIDAD, que se solicita, tiene por objeto garantizar la fabricación y explotación exclusiva, en todo el Territorio Nacional, Plazas y Provincias de Ultramar, de un " MOLINO ELECTRICO, PARA CAFE ", tal y como se describe a continuación y queda representado en la hoja de Dibujos, que se acompaña.

El referido molino eléctrico, para café, objeto del presente MODELO DE UTILIDAD, ofrece características propias tales, en cuanto a su original diseño, construcción esmerada, vistosidad, elevada capacidad de trabajo, gran rendi-

111319



17 MAY.

= 2 =.

miento, fácil manejo, y utilidad práctica se refiere, que lo hacen de notabilísima utilización y por consiguiente de gran aceptación, para el fin a que se encuentra destinado.

5 Harto es sabido que los aparatos molturadores de café, hasta la fecha conocidos y actualmente utilizados en los comercios, destinados a la expendición del referido producto, no poseen el debido rendimiento de molturación, ello sin contar las constantes averías que, por calentamiento, sufren los citados aparatos molturadores, todo lo cual representa, para sus usuarios, considerables molestias.

10 Al objeto de subsanar los defectos é inconvenientes, precedentemente expuestos, el inventor que suscribe, tras largos estudios y ensayos practicados, ha creado un molino eléctrico, para café, que viene a dar una total solución a los problemas precitados, y de cuyo molino desea obtener el oportuno privilegio de MODELO DE UTILIDAD, al amparo del vigente Estatuto sobre Propiedad Industrial.

15 En la hoja de dibujos, que se acompaña (de tamaño y forma reglamentarios: 31 x 42 centímetros), se han representado a título de ejemplo, no limitativo, el molino eléctrico, para café, así como las distintas partes ó elementos que lo integran, no reivindicándose tales representaciones, ya que podrán ser fabricados y construídos a base de otros tipos ó formas, siempre que se presten a ello y conserven la esencialidad del objeto a que nos referimos.

DESCRIPCION :

20 Los elementos y dispositivos accesorios del molino eléctrico, para café, objeto del presente MODELO DE UTILIDAD, son los siguientes:

30 La tapa (1), propiamente dicha del aparato, exis-

111319

17 MAY. 1917



= 3 =.

tente en la parte superior ó remate del mismo; el depósito receptor (2), en donde se deposita el café en grano, a mo-
5 triturar; el accionador-regulador fresa trituradora (3); el muelle tensor del mecanismo accionador-regulador (4); el juego de fresas trituradoras (5 y 6); el interruptor eléctrico (7) para la puesta en marcha y paro del aparato; el electromotor monofásico (8); la tapa de protección de la caja de mecanis-
10 mos (9); el muelle sujetador (10) del recipiente receptor; la palanquilla-agitador (11) del producto a moler; el soporte ó carcasa (12) del molino, y el vaso ó recipiente (13) receptor del café molido.

La especial disposición del mecanismo triturador, constituido por el juego de fresas (5 y 6), el accionador-regulador de dicho juego (3), el muelle tensor del mecanismo accionador-regulador (4), y el electromotor, monofásico (8), constituyen en sí una relevante innovación sobre los
15 mecanismos trituradores y accionadores de los molinos de café, hasta la fecha conocidos.

Tanto la tapa (1) como el depósito receptor (2), el accionador-regulador (3) y el vaso ó recipiente receptor del café molido (13), se encuentran contruidos en materiales plásticos. En cuanto al muelle tensor del mecanismo accionador-regulador (4), así como el muelle sujetador (10) del recipiente receptor, lo están en acero especial de gran
20 flexión, y en acero especial fresado y debidamente tratado, el juego de fresas trituradoras (5 y 6).- Respecto al soporte ó carcasa del molino (12), se emplea en su construcción, aluminio fundido en coquilla.

Para describir clara y suficientemente el molino eléctrico, para café, objeto del presente MODELO DE UTILIDAD,
30 lo representamos en las Figuras, consignadas en la adjunta



NOTA DE REIVINDICACIONES.

El presente MODELO DE UTILIDAD, cuyo registro se solicita, por veinte años en España, Plazas y Provincias de Ultramar, a favor de D. LUIS PADROS BONIFACI, de nacionalidad española y domiciliado en MANRESA (Barcelona), Carretera Pont de Vilumara, nº 41, por: "MOLINO ELECTRICO, PARA CAFE", recaerá sobre las particularidades características de las siguientes REIVINDICACIONES:

1ª.- Molino eléctrico, para café, caracterizado por encontrarse constituido por la parte exterior ó carcasa, en cuya superior lleva la tapa, que cierra a presión, y bajo ésta, el depósito receptor del café, en grano, a molturar, con fondo inclinado.

2ª.- Molino eléctrico, para café, según la anterior reivindicación é igualmente caracterizado porque, en su parte media-frontal, vá instalado el mecanismo triturador y accionador del mismo, constituido por el accionador-regulador fresa trituradora; el muelle tensor del mecanismo accionador-regulador; el juego de fresas trituradoras, y la palanquilla-agitador del producto a moler.- En la parte posterior del molino, se encuentra instalado el electromotor, monofásico, y la correspondiente tapa de protección de la caja de mecanismos.

3ª.- Molino eléctrico, para café, según las precedentes reivindicaciones, esencialmente caracterizado porque, el mecanismo triturador se encuentra constituido por dos fresas, tronco-cónicas, la exterior fija, y la interior móvil, girando alrededor de un eje horizontal.

4ª.- Molino eléctrico, para café, según la anterior reivindicación, esencialmente caracterizado porque, el mecanismo triturador posee un sistema, mediante el cual, la fresa tri-

1113 19 MAY



turadora interior puede trasladarse axialmente, movimiento éste en el que reside la mayor ó menor finura de la moli-tura-ción.

5 5ª.- Molino eléctrico, para café, según las anteriores reivindicaciones é igualmente caracterizado porque, bajo el mecanismo triturador y accionador, vá el vaso ó recipiente receptor del café molido, yendo provisto dicho recipiente del correspondiente muelle sujetador.

10 6ª.- " MOLINO ELECTRICO, PARA CAFE "
Todo conforme a lo descrito en la precedente Memoria, que consta de seis hojas, foliadas y mecanografiadas por una sola cara, representándose a título de ejemplo, no limitativo, en la hoja de dibujos, que se acompaña.

Madrid, 17 de Mayo de 1.965.

P. A. EL AGENTE OFICIAL DE LA
PROPIEDAD INDUSTRIAL

Fdo. HELIODORO POLO

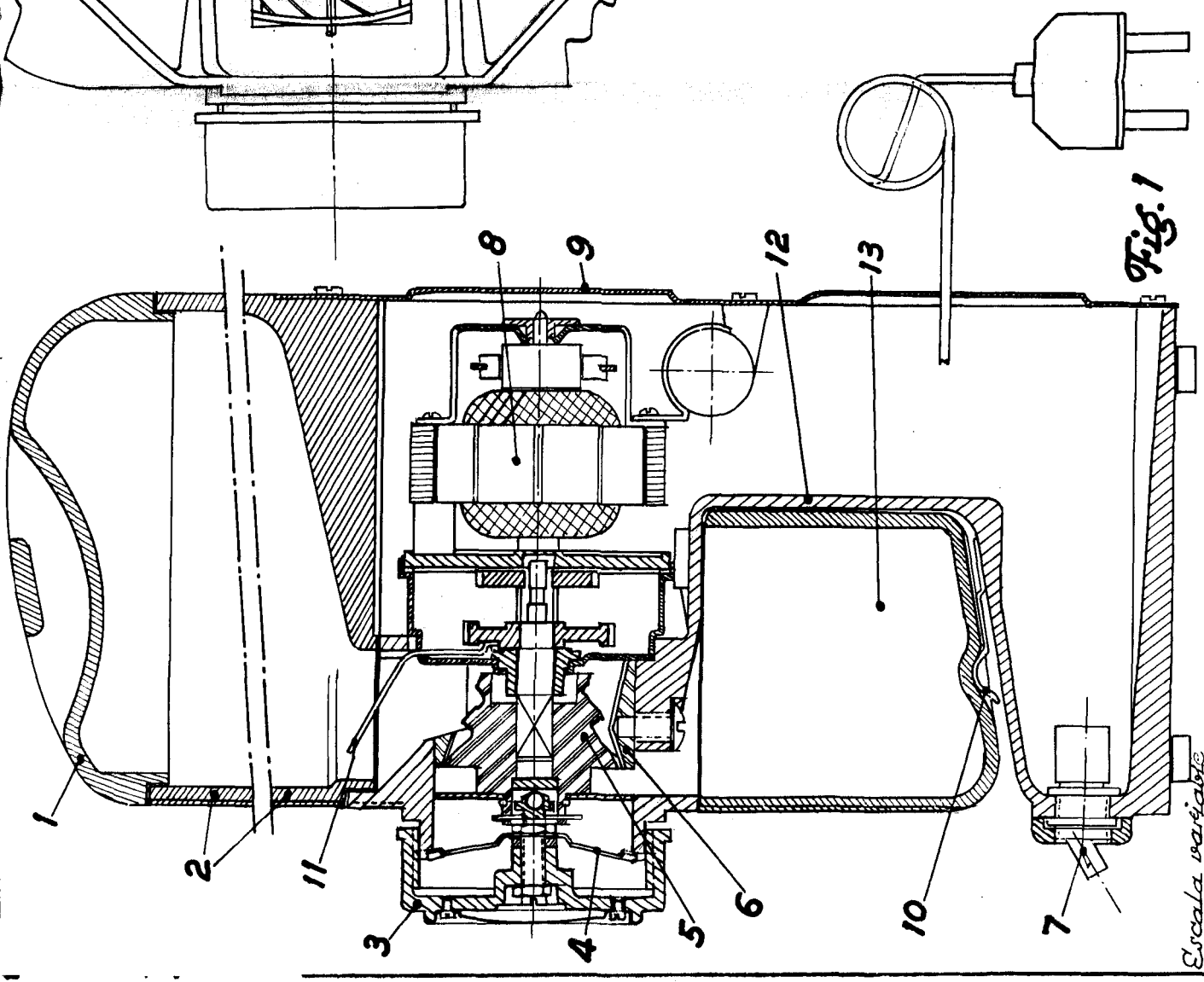


Fig. 1

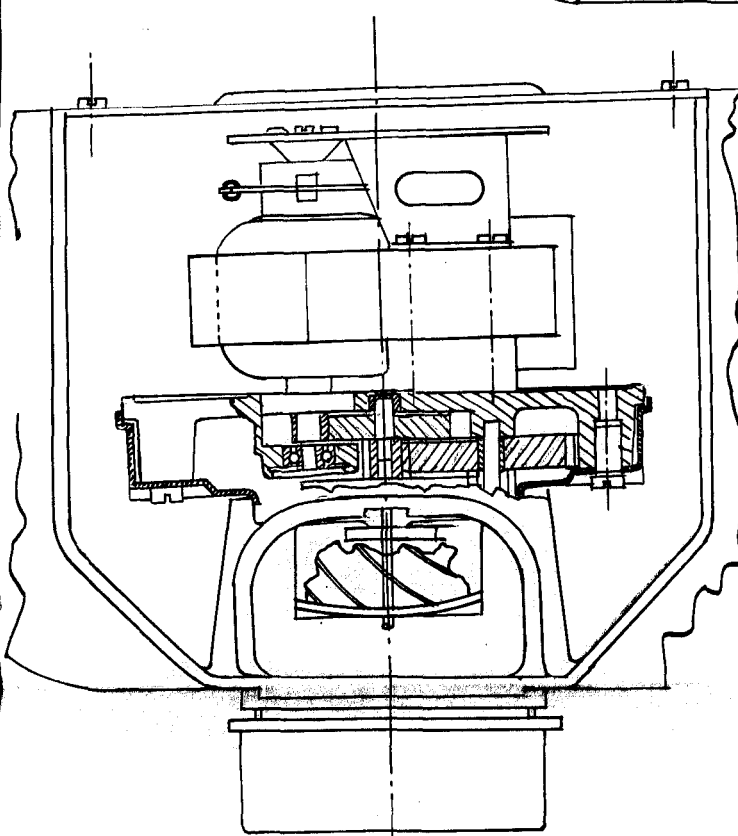


Fig. 2

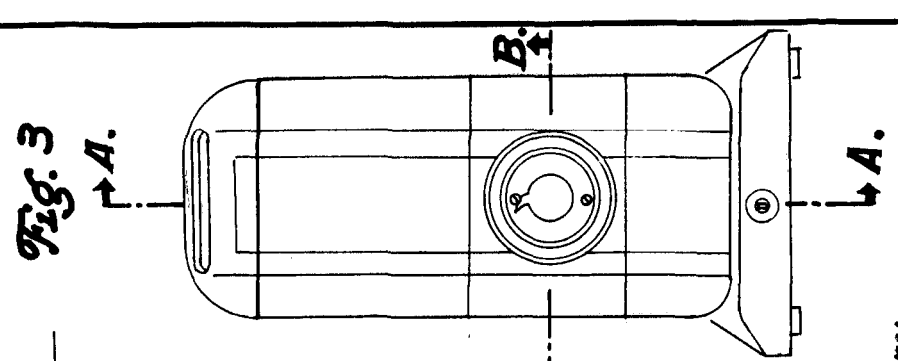


Fig. 3



Madrid, 25 JUN 1964

[Handwritten signature]