

111316

111316



MODELO DE UTILIDAD

que por veinte años se solicita a favor de Dn. Carmelo Garcia Colina, de nacionalidad española, domiciliado en Burgos, Santa Casilda nº 8, y que ha de recaer sobre "MESA ELEVABLE PERFECCIONADA."

5



Memoria descriptiva

El registro del Modelo de Utilidad que se solicita tiene por objeto garantizar la explotación exclusiva en todo el territorio nacional y sus posesiones de una mesa elevable perfeccionada, conforme de describe a continuación y se representa gráficamente en el adjunto dibujo, a título de ejemplo.

10

La invención se refiere a unos perfeccionamientos introducidos en la fabricación de las mesas elevables del tipo que comprende un tablero de dos hojas unidas entre si, por uno de sus bordes, mediante bisagras y plegadas en posición inicial, estando la hoja infe-

15

113163



5
10
15
20
25
30

rrior, y por su cara inferior, articulada a arcos, generalmente en forma de "U" invertida, cuyas extremidades de las ramas abiertas se hallan a su vez, articuladas en dos largueros opuestos de los que constituyen el cerco de la mesa, de forma que, al desplazar lateralmente el tablero, describen dichas piezas "U" un arco de círculo limitado por un tope y la sitúan en un plano más elevado, en el que se mantiene porque la hoja superior del tablero, al desplegarse, va a reposar sobre un tercer arco en "U" análogo a los otros dos descritos, pero solamente articulado, por sus extremidades libres, sobre los extremos opuestos de los mismos largueros y de forma que el arco de círculo que describe, al proyectarse hacia arriba, la situa sobre el otro extremo de la mesa y con inclinación opuesta.

Este tipo de mesa elevable es ya suficientemente conocido para que no sean necesarios más detalles en lo que se refiere a su despliegue, elevación y duplicación de superficie de tablero. El punto en que dichas mesas difieren grandemente entre sí es el relativo a su anclaje, factor fundamental en el logro de un mueble eficiente, cómodo y de construcción sencilla que resulte, por ende económica.

Todos los mecanismos de anclaje conocidos para tal tipo de mesas elevables son muy complicados e implican el empleo de muchas piezas con un funcionamiento nada sencillo y no siempre seguro. Estos inconvenientes quedan obviados con los perfeccionamientos que se pretende registrar y que esencialmente consisten en la presencia, como medio de anclaje, de dos piezas, preferentemente de sección sensiblemente rectangular para ser montadas de canto, una de las cuales es hueca y la otra maciza. La pieza maciza va insertada en la hueca de forma que se deslice dentro de ella y posee en el extremo insertado y en el canto superior una muesca angular en la que viene a encajar el extremo de la pieza hueca cuando ambas han llegado al final de su curso de deslizamiento hacia fuera, sin que pueda invertirse el sen-

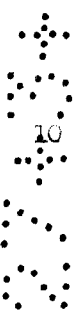
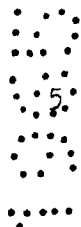


tidá de deslizaamiento hasta que el usuario haya restablecido, a voluntad, la posición inicial relativa de las piezas en cuestión, levantando manualmente la hueca y haciendo que la maciza inserte su muesca dentro de aquella en la operación natural de descenso del tablero.

Se sobreentiende que los otros extremos de las piezas mencionadas van articulados respectivamente a dos de los arcos rectangulares en "U" en que se basa el sistema de elevación del tablero: el extremo de la pieza maciza del órgano de anclaje se articula en punto conveniente de una de las ramas de la "U" en el arco central, mientras que, el de la pieza hueca, se articula en la rama correspondiente del arco montado en aquella extremidad del cerco de la mesa sobre la que ha de desplegarse la hoja superior del tablero, cuando la mesa adquiriera la posición elevada y de plena superficie. Para estas articulaciones de las piezas de anclaje con los arcos de elevación, se han escogido elementos que, aunque conocidos en si mismos, vienen a constituir un medio de articulación, seguro y constructivamente simple, que consta de un espárrago cuya cabeza plana va soldada a la varilla correspondiente de los arcos en "U" y que, después de atravesar la pieza a articular y recibir una arandela se fija insertando por un orificio diametral un pasador de dos patas que se abren de la forma usual para aprisionar el espárrago.

Como se ve por la descripción precedente el anclaje tiene lugar automáticamente, cuando se hacen emerger y girar hasta sus topes respectivos, los arcos de elevación de la mesa y, para que vuelva a su posición baja, basta invertir el proceso ejerciendo previamente una ligera presión de abajo a arriba sobre la pieza de anclaje hueca.

Para facilitar la comprensión de estos perfeccionamientos se acompañan dibujos representativos de un ejemplo de ejecución, no limitativo, en los cuales:



15

20

25

30



- la figura I muestra la mesa con los arcos de elevación levantados y el órgano de anclaje en su posición de seguro;
- la figura II ilustra los medios de anclaje y de articulación a escala mayor y vistos desde arriba y lateralmente;
- la figura III es igualmente una representación a escala mayor del medio de articulación, visto también desde arriba y lateralmente, y
- la figura IV muestra la mesa elevada con su tablero desplegado y el anclaje en el seguro, indicándose en línea de punto-rayado la posición baja y plegada.

El cerco exterior 1 de la mesa va armado directamente sobre las patas 1' y los largueros 2 vienen a constituir dentro del anterior un cerco interno y sobre ellos van montados los arcos de elevación 7, 7' y e estos dos últimos articulados a su vez a la cara inferior del juego de tableros 4-4'. Entre las ramas recíprocas de los arcos 7 y 3 y hacia sus extremos inferiores van montadas las piezas 5 y 6; la primera insertada en la segunda de forma que al extenderse por la acción de los arcos 3 y 7' el borde de la 6 encaja en la muesca prevista en la pieza 5. Con 8 se representa el perno de articulación de las piezas de anclaje a las varillas de los arcos mencionados; 10 representa una arandela y 9 es el pasador de fijación del perno 8.

Los materiales, forma, tamaño y disposición de los elementos serán susceptibles de variación siempre que ésta no suponga una alteración de la esencialidad del invento.

Los términos en que se ha redactado esta memoria deberán ser tomados siempre en sentido amplio, no limitativo.

NOTA DE REIVINDICACIONES

Se reivindica como propio y nuevo en España a favor de Don Carmelo García Colina, domiciliado en Burgos, c/ Santa Casilda nº 8, lo especificado en las siguientes reivindicaciones:

PRIMERA.- Mesa elevable perfeccionada, caracterizada en que el órgano



de anclaje que mantiene en posición elevada los arcos de elevación sustentadores del tablero y el arco de apoyo de la mitad desplegable del mismo está constituido por dos piezas en sección sensiblemente rectangular una de ellas hueca y la otra maciza, de suerte que la maciza pueda deslizarse en el interior de la hueca, estando esta última provista de una muesca angular en el canto de su extremo superior, destinada a recibir el borde superior de la pieza hueca cuando esta cae, por gravedad, al llegar en su movimiento de separación al límite predeterminado y estando los extremos exteriores de dichas piezas articulados a las varillas respectivas de los arcos de elevación que las rigen, mediante sendos pernos, soldados a estas últimas, que atraviesan los extremos de dichas piezas de anclaje, quedando asegurados por un pasador en forma conocida en sí misma.

SEGUNDA.- MESA ELEVABLE PERFECCIONADA.

15

Tal y como se deja descrito en la memoria precedente que consta de cinco hojas foliadas y mecanografiadas por una sola de sus caras y una hoja de planos.

Madrid, 13 de Junio de 1964

P.A. de Dn. Carmelo García Colina

Victor Gil Vega

111316

111316

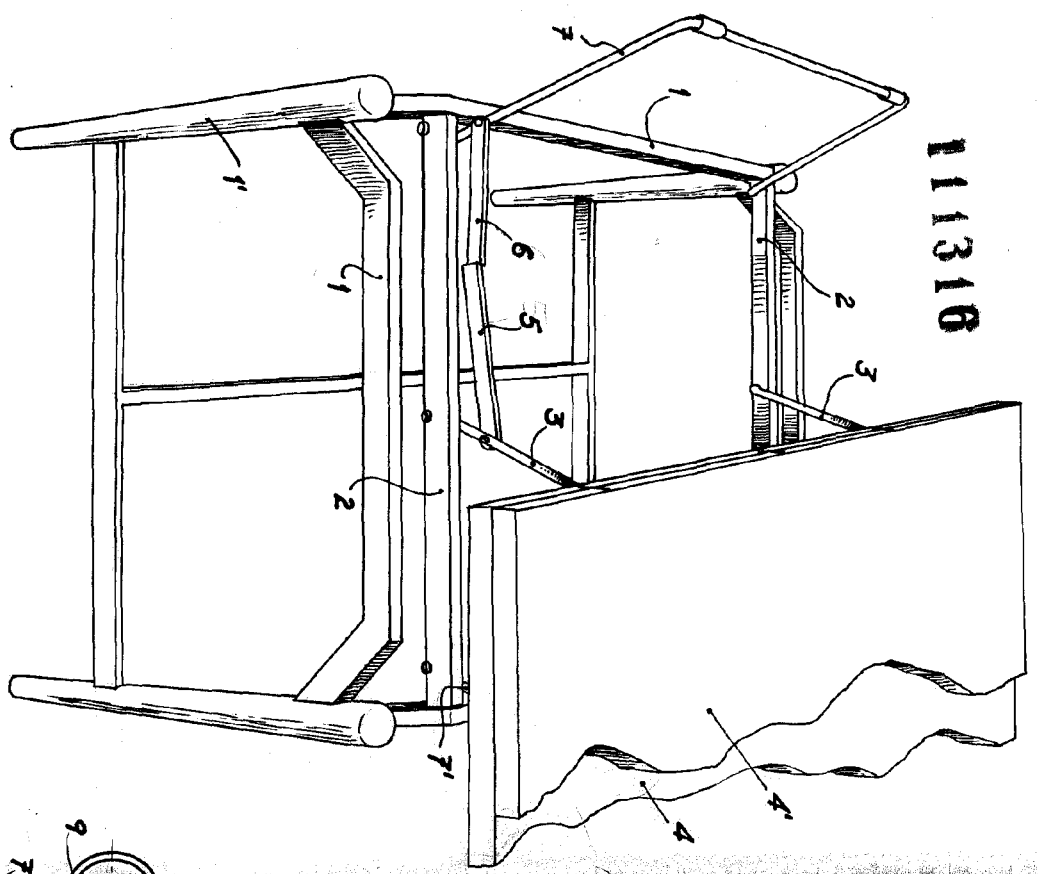


FIG. I

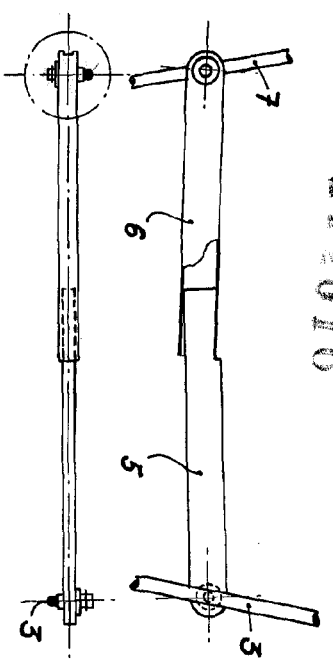


FIG. II

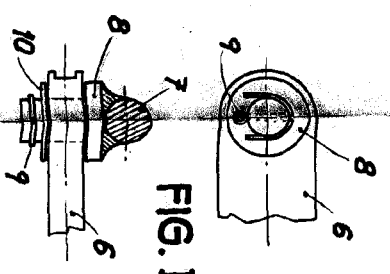


FIG. III

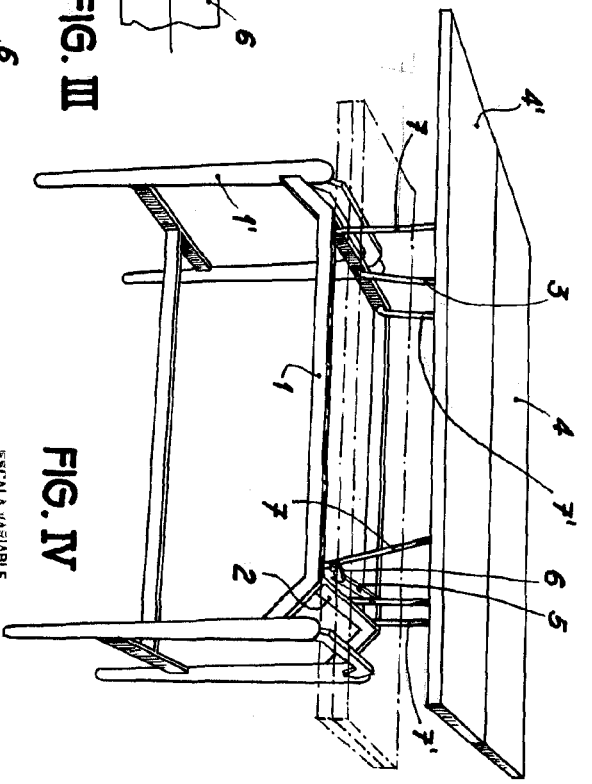


FIG. IV

ESCALA VARIABLE

ESCALA VARIABLE
MADRID, 22.6.75

[Handwritten signature]