

111313

111313



1064

MODELO DE UTILIDAD

=====



MEMORIA DESCRIPTIVA

Sobre:

" CAJA PARA MOSQUITEROS ENROLLABLES PARA PUERTAS Y VENTANAS "

Solicitante: HUNTER DOUGLAS, entidad holandesa, domiciliada en Piekstraat nº 2, ROTTERDAM, Holanda.

111313



La presente invención está relacionada con los mosquiteros enrollables y tiene por objeto la provisión de una caja o alojamiento adaptado operativamente para encastrar el conjunto enrollador de tales mosquiteros.

5. Por lo tanto, y de acuerdo con el objeto de la presente invención, el alojamiento para los fines antedichos comprende una caja de sección rectangular y extremos abiertos construída de un metal u otro material sustancialmente rígido, con unos rebordes formados hacia el interior y que definen una boca que se extiende longitudinalmente en dicha caja en, o cerca de, la unión de dos de los lados adyacentes de la misma, y un testero o placa de cierre para cada uno de los extremos de dicha caja, estando provista cada una de estas placas de cierre de una pluralidad de orejetas que se extienden hacia adentro adaptadas para entrar en el extremo asociado de dicha caja, teniendo dos de dichas orejetas de cada placa dimensiones y situación adecuadas para penetrar en el interior de los extremos de dichos rebordes para mantener entre ellos una distancia predeterminada y definidora de la anchura de dicha boca. Cada una de las placas de extremo está provista de medios para recibir en forma que pueda girar el extremo de enrollador de muelle.

15. La caja antedicha se construye preferentemente de aluminio o de una aleación de metal ligero que sea resistente a la corrosión, mientras que los testeros o placas de extremo se moldean, con preferencia, en nylon u otro material plástico adecuado. Por lo menos dos de los lados opuestos de dicha caja pueden tener unas nervaduras para darles más fortaleza, las cuales pueden sobresalir hacia afuera, pero son preferibles hacia adentro.

111313



- De las orejetas que se extienden hacia adentro en cada una de las placas de extremo, se dispone una en cada lugar adecuado para que penetre en cada uno de los cuatro rincones de la caja, quedando definido uno de estos rincones por uno de dichos rebordes, situando una quinta orejeta de forma que penetre en el otro reborde. Con preferencia, se dispone también una sexta orejeta en cada una de las placas situada en oposición directa a dicha quinta orejeta, para que dichos testers resulten intercambiables y puedan ser empleados indistintamente en cualquiera de ambos extremos de la caja. De esta forma no hay necesidad, para la mayoría de los usos, de disponer de placas diferentes para los extremos derecho e izquierdo de la caja.
- 5.
- 10.

- No obstante, cuando las cajas de esta invención han de ser aplicadas para un uso con sistemas enrolladores de otras aplicaciones, dichas placas de extremo incorporan preferentemente otras características que, con la presente aplicación, no son necesarias.
- 15.

- La presente invención contempla también la provisión de un soporte reversible de montaje de la caja alojamiento de mosquiteros que ha sido descrita, empleándose el término "reversible" para indicar que un solo soporte puede ser usado para el montaje a derechas o a izquierdas.
- 20.

- Con relación a esto, el soporte de montaje de acuerdo con la invención, comprende una placa base rectangular con una pestaña que se extiende en ángulos rectos con la base desde cada uno de los lados adyacentes para constituir las tres caras de una figura sustancialmente cúbica. La placa de base y cada una de dichas pestañas están provistas de, al menos, una abertura para recibir los tornillos
- 25.
- 30.



111313

de fijación, y cada una de dichas pestañas, en su borde libre alejado del ángulo formado por las dos pestañas termina antes del borde correspondiente de la placa base, proporcionando así un espacio de trabajo para el mosquitero enrollado en dicho enrollador cuando se monta el conjunto de la caja entre un par de dichos soportes.

5.

Cada una de las tres esquinas de la placa base está embutida hacia adentro con relación al plano de la superficie interior de dicha placa, adaptándose para recibir las orejetas terminales vueltas que se extienden formando ángulo recto desde una placa frontal que tiene también una tercera orejeta situada en su posición media adaptada para su apoyo sobre la superficie interior de dicha placa base cuando las orejetas exteriores de dichas placas frontal se introducen en los huecos formados por el embutimiento de las esquinas de dicha placa base.

10.

15.

Preferiblemente, también cada apertura para tornillo en cada una de dichas pestañas, está constituida en una depresión de la pestaña para que las cabezas de los tornillos de fijación no irrumpen en el hueco receptor del alojamiento constituido por el soporte de montaje.

20.

El alojamiento y los soportes de montaje anteriormente descritos pueden ser construidos en aluminio pre-revestido para que no haya necesidad de pintura después de la instalación.

25.

A continuación, y como ejemplo, se describirá una realización práctica de la invención en mayor detalle y con referencia a los dibujos que se acompañan, en los cuales:

30.

La figura 1 es un alzado frontal (en corte longitudinal) de una caja alojamiento con soportes de montaje según la presente invención;



11313

La figura 2 es una sección transversal practicada por la línea 2-2 de la figura 1;

La figura 3 es una vista en perspectiva de unos de dichos soportes de montaje sin la placa frontal;

5. La figura 4 es un alzado lateral de una placa de extremo para el alojamiento de la figura 1;

La figura 5 es una elevación frontal de la misma placa de extremo;

10. La figura 6 es un alzado lateral del soporte de montaje de la figura 3 en unión de su placa frontal (parcialmente cortada);

La figura 7 es un alzado lateral del soporte de montaje y su placa frontal de la figura 6, y

15. La figura 8 es una vista inferior de la planta del soporte y placa frontal de las figuras 7 y 8.

Según se muestra en las figuras 1 y 2, la caja para enrollador según la presente invención, comprende una caja 10 de sección rectangular y extremos abiertos provista de unos rebordes practicados hacia adentro 11 que definen una boca 12 que se extiende longitudinalmente para el paso del mosquitero propiamente dicho (no mostrado) unido a un enrollador (que tampoco se muestra) montado dentro del alojamiento 10 por unos medios que incluyen los sombreretes de extremo 13. En el ejemplo ilustrado, la boca 12 está dispuesta en la unión de la pared frontal 14 y el fondo 15, estando la pared frontal 14 y la pared posterior 16 provistas de nervaduras longitudinales que les confieren mayor fortaleza. La parte superior 18 está desprovista de estos nervios al igual que la placa del fondo 15.

30. Cada una de las placas de extremo 13 se hace,



111313

preferentemente, de nylon moldeado y está provista en su superficie interior de una pluralidad de (seis, con preferencia) orejetas 19, 20, 21, 22, 23 y 24. Estas placas de extremo pueden disponerse en cualquiera de los extremos de la caja 10, y las seis orejetas mencionadas se encuentran dispuestas en las placas de forma que, considerando la placa 13 montada en el extremo izquierdo del alojamiento o caja 10, las orejetas 23 y 24 se introducirán cada una de ellas en uno de los rebordes 11 manteniendo así una anchura predeterminada en la boca 12, la orejeta 22 penetrará en el ángulo formado por el fondo 15 y la pared posterior 16, la orejeta 21 lo hará en el ángulo formado por la pared trasera 16 y la superior 18, la orejeta 20 permanecerá inoperante y la 19 entrará en el ángulo formado por la pared superior 18 y la frontal 14. Alternativamente, cuando la placa 13 sea aplicada al extremo derecho del alojamiento 10, será la orejeta 23 la que permanece inoperante, mientras las orejetas 19 y 20 penetrarán dentro de cada uno de los rebordes 11, la orejeta 21 lo hará en el ángulo formado por el fondo 15 y la pared posterior 16, la 22 entrará en el ángulo existente entre la pared posterior 16 y la superior 18, y la 24 se situará en el ángulo entre la pared superior 18 y la frontal 14. Una orejeta (por ejemplo, la 21) puede ser más larga que las otras para facilitar la colocación inicial de la placa 13. La referencia 25 indica un saliente dentro, o alrededor del cual, se monta en forma giratoria el enrollador antedicho.

Según se ha mencionado, la presente invención incluye también un soporte de montaje para el alojamiento

11313



10, el cual al igual que las placas 13, es aplicable o adaptable a cualquiera de los extremos del alojamiento.

5. Se hará ahora referencia a las figuras 1, y 3 y de la 6 a la 8 de los dibujos anexos, en los que cada soporte de montaje 26 comprende una placa base rectangular 27 (para el extremo) provista de una pestaña 28 que se extiende desde uno de los lados de dicha placa y formando ángulos rectos con la misma, y otra pestaña 29 que se extiende también en ángulo recto desde un lado adyacente del anterior. El borde 28A de la pestaña 28 termina antes de igualarse con el borde 27A de la base 27, mientras que el borde 29A de la pestaña 29 termina antes de igualarse con el borde 27B de la base 27 proveyendo así un espacio libre 30 entre cada borde 28A ó 29A y el borde adyacente de una
10. tercera pestaña 31 situable selectivamente y denominada en lo que antecede y en lo que sigue como "placa frontal", uno de cuyos espacios coincide con la boca 12.
- 15.

20. La placa frontal 31 está provista en uno de sus bordes de tres pies separados 32, 33 y 34, estando situados los pies exteriores 32 y 34 en un plano común adaptado para su coincidencia con la placa base 27, mientras que el pie intermedio 33 se dispone en un plano adaptado para el solapamiento con dicha base, la cual está conformada, en cada una de sus tres esquinas libres, con un embutimiento rectangular 35 que se solapa con los pies 32 y 34.
25. Así, la placa frontal 31 puede montarse en el borde 27B de la base 27 para el montaje a la derecha del soporte, o en el borde 27A de la misma para su montaje al lado izquierdo.

30. Se han previsto en la base 27 del soporte 26 unos agujeros para tornillos 36, así como en las pestañas 28 y

111313



29 de dicha base, los agujeros de dichas pestañas están dispuestos en unas depresiones 37 que tienen por objeto alojar las cabezas de los tornillos.

5. En su empleo, la placa frontal 31 constituye siempre la pared frontal del soporte de montaje 26 (véase figura 1) mientras una de las pestañas 28 ó 29 constituye el fondo del soporte de montaje en forma de caja, según este último esté orientado para su aplicación al lado derecho o al izquierdo en el montaje, en cualquier caso, los soportes de montaje pueden fijarse en su posición, recibiendo los respectivos extremos del alojamiento 10, mediante unos tornillos que pasan a través de la base 27 y/o una cualquiera de las pestañas 28 ó 29 que constituyen la pared trasera del soporte de montaje.

10. Alternativamente, el soporte de montaje 26 puede ir provisto de tres pestañas fijas, las dos exteriores (dispuestas en oposición) extendiéndose desde la mediación de los bordes asociados de la base 27 para que los lados de cada una de dichas dos pestañas no alcance los extremos de dichos bordes proveyendo así unos espacios libres que equivalen a los espacios 30. En esta construcción alternativa, solo se embuten dos de los rincones libres de la placa base para recibir el pie exterior 34 de la placa frontal desmontable o pestaña 31.

25. N O T A

El Modelo de Utilidad que se solicita en España por veinte años, de acuerdo con la vigente Legislación -- deberá recaer sobre: "CAJA PARA MOSQUITEROS ENROLLABLES PARA PUERTAS Y VENTANAS", según las características esenciales de las siguientes:

111313



REIVINDICACIONES

5. 1ª.- Caja para mosquiteros enrollables para puertas y ventanas, que comprende una caja de sección rectangular con los extremos abiertos, un par de bordes separados y rebordados hacia adentro para definir una boca que se extiende longitudinalmente en dicha caja en, o cerca de la unión de dos lados adyacentes de la misma, y una placa de cierre para cada uno de los extremos de dicha caja, estando cada placa de cierre provista de una pluralidad de orejetas que se extienden hacia adentro adaptadas para penetrar en el extremo abierto asociado de dicha caja y dos de las orejetas de dicha placa tienen dimensiones y situación apropiadas para penetrar en el interior de los extremos de dichos rebordes manteniendo así una separación predeterminada entre los mismos.

10. 2ª.- Caja para mosquiteros enrollables para puertas y ventanas según la reivindicación 1ª, en la que dicha placa de cierre está provista de los medios para recibir en forma que pueda girar el extremo asociado en un enrollador encerrado dentro de dicho alojamiento.

15. 3ª.- Caja para mosquiteros enrollables para puertas y ventanas, según las reivindicaciones 1ª ó 2ª, en la que por lo menos dos de los lados opuestos del mismo están provistos de nerviaciones reforzantes.

20. 4ª.- Caja para mosquiteros enrollables para puertas y ventanas, según las reivindicaciones 1ª, 2ª ó 3ª, ca-

25.

111313



caracterizada por un soporte de montaje en forma de caja en cada uno de los extremos de dicho mecanismo y que cada uno de dichos soportes tiene en su pared frontal unas pestañas desmontables.

- 5. 5ª.- Caja para mosquiteros enrollables para puertas y ventanas, de acuerdo con la reivindicación 1ª, en la que dicho soporte comprende una placa de base con una pestaña fija que se extiende en ángulos rectos desde cada uno de dichos soportes en los lados adyacentes de los mismos.
- 10. 6ª.- Caja para mosquiteros enrollables para puertas y ventanas, según la reivindicación 5ª, en la que las esquinas libres de dicha placa de base están vueltas para acomodar dos pies que se extienden de dicha placa frontal.
- 15. 7ª.- Caja para mosquiteros enrollables para puertas y ventanas, según la reivindicación 6ª, en la que dichos dos pies de dicha placa frontal se extienden desde los extremos opuestos de un borde de la misma, mientras que un tercer pie situado en la posición media se extiende desde el mismo borde de dicha placa frontal y está adaptado para cubrir la superficie interior de la base de dicho soporte de montaje.
- 20. 8ª.- " CAJA PARA MOSQUITEROS ENROLLABLES PARA PUERTAS Y VENTANAS".
- 25. Según queda sustancialmente descrito en la presente memoria descriptiva, que consta de once hojas escri-

11313



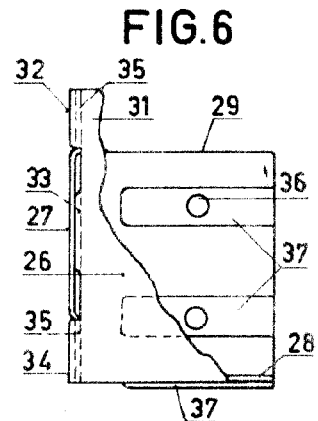
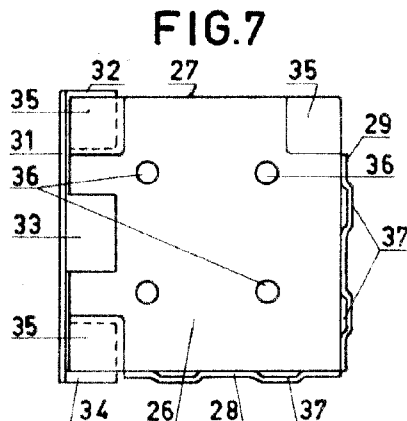
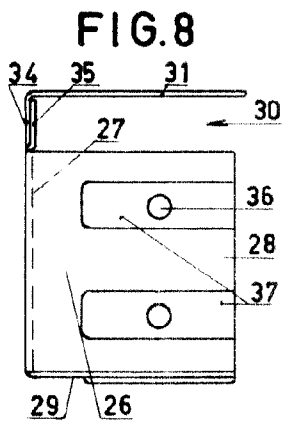
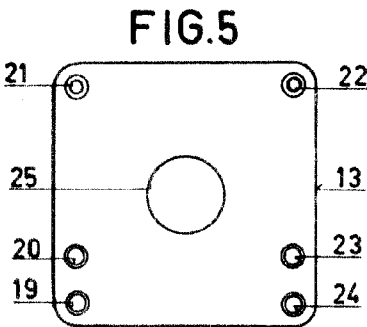
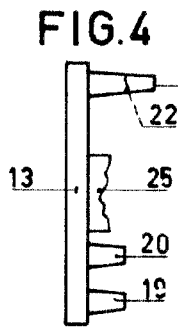
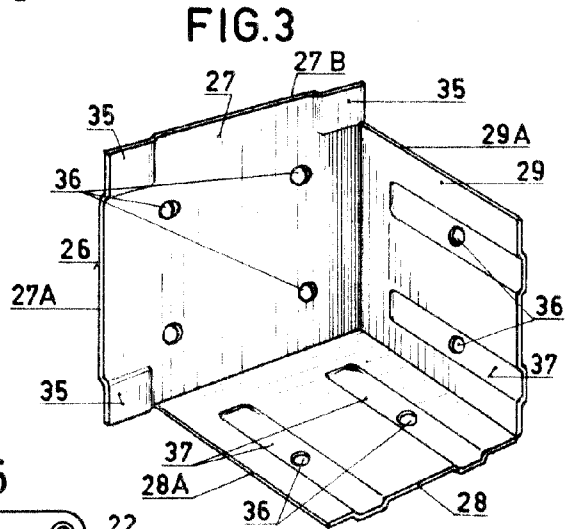
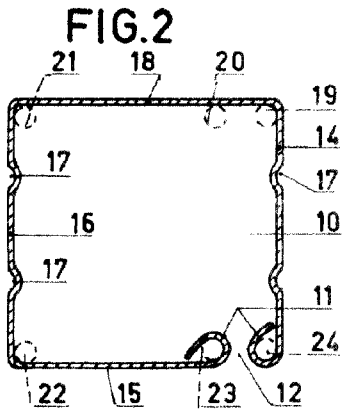
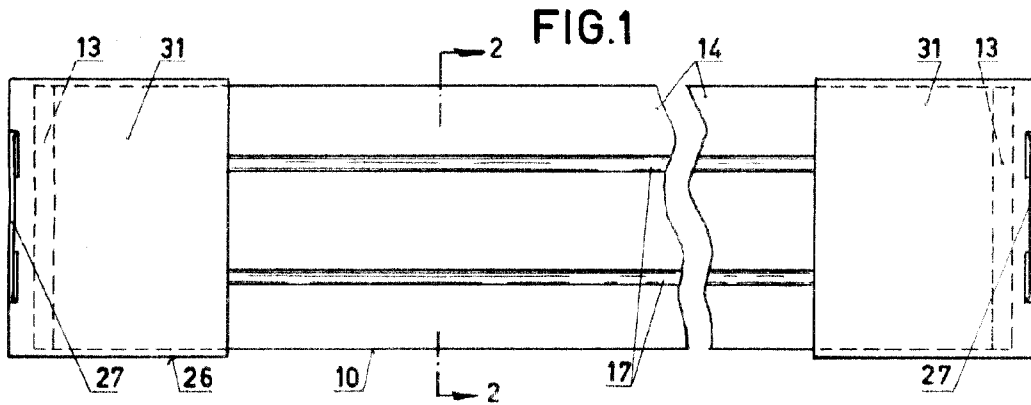
tas a máquina por una sola cara, acompañada de sus correspondientes dibujos.

Madrid, 30 de Mayo de 1964

HUNTER DOUGLAS

P.P.

FRANCISCO GARCIA CABRERIZO
P.P.



ESCALA VARIABLE

Madrid.
 HUNTER DOUGLAS
 P. P. MANERCO S. A. CABRERIZO