



111312

M O D E L O
D E
U T I L I D A D

a favor de Don Francisco SIMÓ GONZÁLEZ, de nacionalidad española, residente en Barcelona, Paseo Fabra y Puig, 222, por "ZÓCALO".

- . -

MEMORIA DESCRIPTIVA

La presente invención se refiere a un zócalo de colocación muy sencilla y cuyos medios de fijación son totalmente invisibles.

5. El zócalo para las paredes interiores resulta prácticamente indispensable, a fin de resguardar la zona inferior de las paredes de los golpes, roces, etc., El uso de zócalos formados por perfiles continuos de material termoplástico es conveniente, debido a la facilidad constructiva, y por las coloraciones que pueden adoptar. No obstante
10. existe el problema de su montaje y en este sentido se ha



indeado el zócalo objeto de la invención que lo soluciona eficazmente.

- Esencialmente el zócalo en cuestión consta de una pluralidad de manguitos tubulares receptores de sendos tornillos, uno de cuyos extremos se prolonga en una pluralidad de patillas elásticas empotrables en el muro a modo de taquillo, mientras que en el extremo opuesto está dotado de una cabeza a modo de cajetín de ramas elásticas que tienden a cerrarse alrededor de un nervio longitudinal saliente de la cara posterior del perfil que constituye el zócalo propiamente dicho, cuyo nervio presenta en una sección transversal una cabeza a modo de punta de flecha que impide el retroceso del cajetín una vez acoplado.

- Para la mejor comprensión de cuanto queda descrito en la presente memoria, se acompaña un dibujo en el que tan solo a título de ejemplo, se representa un caso práctico de realización del objeto de la invención.

- En dicho dibujo, la figura 1 es una vista en perspectiva posterior del zócalo desmontado; la figura 2 es una vista en alzado lateral de los taquillos hincados en el muro y la figura 3 es una vista en perspectiva anterior del zócalo.

- El zócalo en cuestión consta en el aludido dibujo de una pluralidad de manguitos tubulares -1-, receptores de clavos -2-, uno de cuyos extremos se prolonga en dos patillas longitudinales -3-, dentadas, susceptibles de hincarse en el muro -4- al penetrar el tirafondo -2-, mientras que en el extremo opuesto del manguito -1- se prolonga en una cabeza a modo de grapa o cajetín -5- con ramas elásticas que tienden

111312

2 FEB



a cerrarse alrededor del nervio saliente que constituye el zócalo. Este nervio presenta su sección transversal con el extremo libre finalizado en punta de flecha -8-, para impedir su salida de los cajetines -5- una vez acoplados.

5. La colocación del zócalo es muy sencilla. En primer lugar se fijan en el muro los taquillos -3- por medio de tirafondos -2-, dispuestos alineados a la altura conveniente y seguidamente se aplica el zócalo -7- de modo que la cabeza -8- del nervio -6- se introduce entre las ramas elásticas del cajetín -5-, quedando retenido el perfil -7-.

El montaje del zócalo es muy rápido a la vez que seguro, no habiendo necesidad de usar adhesivos ni mezclas fraguables, de modo que su colocación puede realizarlo cualquier persona sin necesidad de llamar al obrero especializado.

15. Serán independientes de la invención, los materiales empleados en la construcción de los distintos elementos que la integran, formas y dimensiones de los mismos, y cuantos detalles accesorios puedan presentarse, siempre y cuando no afecten a su esencialidad.

- . -

N O T A

25. Se reivindica como objeto del presente modelo de utilidad:

1. Zócalo que está constiuído esencialmente por una pluralidad de manguitos tubulares, receptores de sendos

111312⁴



- tornillos y que se prolongan por un extremo en patillas longitudinales elásticas, susceptibles de hincarse en el muro a modo de taquillo al penetrar en el clavo, mientras que por el otro extremo se prolonga en una grapa a modo de cajetín de ramas elásticas que tienden a cerrarse alrededor de un nervio longitudinal, que sobresale de la cara posterior del perfil que constituye el zócalo propiamente dicho y cuya sección transversal presenta su extremo libre ensanchado a modo de punta de flecha para impedir su retroceso una vez acoplado.
- 5.
- 10.

2. Zócalo

La presente memoria consta de cuatro hojas foliadas escritas a máquina por una sola cara.

Barcelona, 2 de febrero de 1.965

Francisco SIMÓ GONZÁLEZ

P.S.



Fig. 1

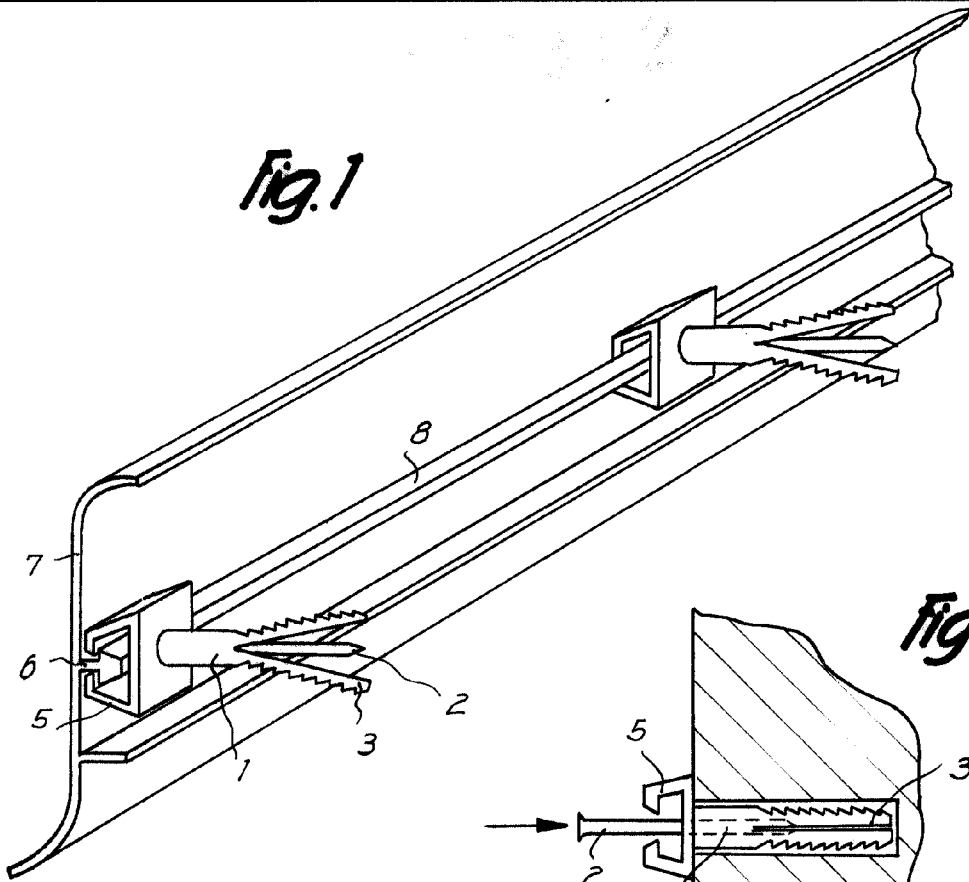


Fig. 2

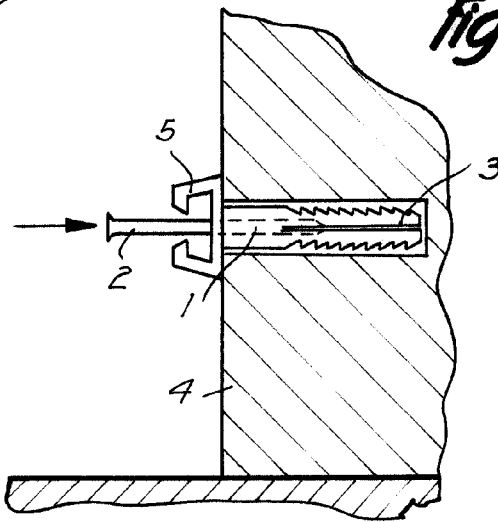
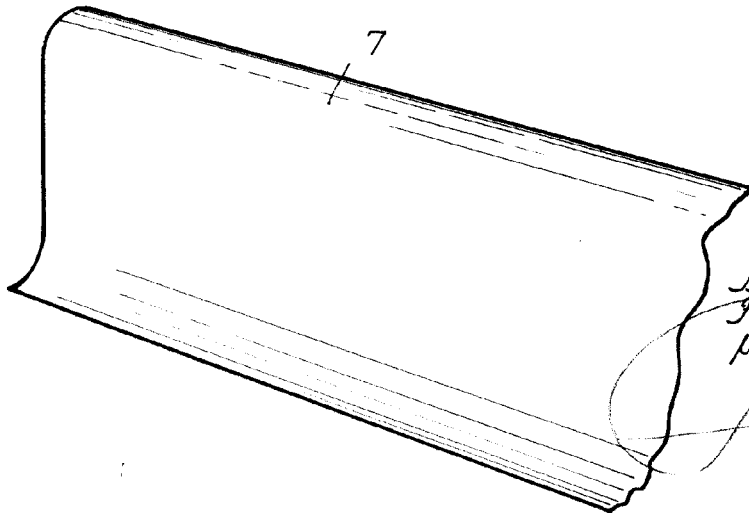


Fig. 3



2 FEB 1965
Barcelona,
Francisco Simó González
p.a.

12026