

11310

2



111310

PATENTE

DE

MODELO DE UTILIDAD

por 20 años

a favor de Don Ramón MAS FUJOL

de nacionalidad española

residente en Mataró (Barna) calle General Mola, 40

por:

"PARQUE INFANTIL PLEGABLE"

MEMORIA DESCRIPTIVA

La presente Patente de Modelo de Utilidad tiene como objeto un parque infantil plegable, en el que particulares características constructivas y de funcionamiento lo sitúan en un plano de manifiesta superioridad con respecto a las ejecuciones similares que, con la misma finalidad, existen actualmente en el mercado.

El parque infantil plegable en cuestión está compues-



to por la unión articulada continua de una cantidad conveniente de listones de idéntica longitud, que, en su disposición desarrollada, pueden circunscribir un espacio de planta circular, mientras que en su posición plegada forman un cilindro compacto, de dimensiones reducidas que favorecen su transporte y almacenamiento.

5. El sistema de varillas articuladas que componen el recinto propiamente dicho del parque infantil, se complementa con un tapiz para cubrir el piso del recinto, cuyo tapiz está determinado por una tela o lámina muelle o esponjosa forrada por sus caras, sobresaliendo del mismo tapiz una faja periférica dotada de un dobladillo portador de una cinta elástica interior que coadyuva a la buena posición del aludido tapiz respecto al sistema de varillas, las cuales, a su vez, disponen en sus extremos altos de unos manguitos flexibles que evitan cualquier accidente al cerrar o abrir el parque.

10. Las particularidades sucintamente indicadas como características del objeto que motiva el presente Modelo de Utilidad, se describen a continuación con mayor detalle refiriéndolas a una forma preferida de ejecución práctica del parque y que, a sólo título de ejemplo no exclusivo ni limitativo, se relaciona con dos hojas de dibujos adjuntas en las que se representan siete figuras, de las que:

15. La figura 1 muestra, en perspectiva, una vista de uno de los recintos formados por el desarrollo de las varillas articuladas que componen el parque.

20. La figura 2 es un detalle en sección que refleja las condiciones en que el entramado de varillas se combina con un tapiz que cubre el piso, y con una aleta anular continua que se aplica a los extremos inferiores del mismo.

30.



La figura 3 corresponde a la sección transversal de uno de los extremos superiores, provisto de manguito flexible, de los listones articulados.

5. La figura 4 manifiesta el aspecto del entramado del parque en su posición plegada.

La figura 5 es una vista perspectiva de uno de los enlaces o manguitos flexibles que unen a los extremos superiores de las varillas o listones de la estructura.

10. La figura 6 manifiesta uno de los dispositivos previstos para mantener invariable la disposición abierta de la estructura formada por las varillas o listones articulados.

La figura 7 se contrae a la representación de uno de los elementos utilizados para afianzar las posiciones extremas del parque infantil.

15. De conformidad con la realización representada como ejemplo, el parque plegable a que se refiere este modelo consiste en una cantidad conveniente de listones (1), que son de madera, materiales resinoplásticos u otros que resulten adecuados, cortados con idéntica longitud, los cuales se unen articuladamente por tres puntos (2 - 2' - 2''), a los efectos de que, a través de su desarrollo posible, se componga el entramado de celosía que se manifiesta en la figura 1, a la par que las mismas articulaciones citadas favorecen el plegado del conjunto hasta reducirlo dimensionalmente al rollo compacto que refleja la figura 4.

20. Tanto para impedir cualquier acción lesionadora de los extremos superiores de los listones (1), cuanto para favorecer su unión y aspecto de acabado, dichos listones (1) aparecen unidos, dos a dos, mediante oportunos elementos de enlace (3), determinados por unos manguitos flexibles y que se unen a aquellos (1) a través de pasadores o elementos análogos (4) que se introducen en los -

30.



oportunos orificios coincidentes.

5. Forma parte integrante de este parque infantil un tapiz (5) que se constituye, preferiblemente, mediante una tela o lámina esponjosa (6) contenida entre dos telas o tejidos adecuados (7), siendo la superficie de este tapiz prácticamente igual a la del recinto limitado por la estructura (1) desarrollada.

10. Rodea a este tapiz (5) una pared laminar o de tela (8) convenientemente fijada al borde de aquél y provista superiormente de un dobladillo que contiene una cinta o tira elástica (9). Dentro del recinto así formado queda situado el parque, cuyos listones (1) se aplican contra la cara interna de la pared anular (8).

15. Para fijar la posición abierta de los listones (1) se han previsto unas aldabas o riadores (10) con varias muescas o entallas (11), que cooperan con un tornillo o similar (12), combinado con una palomilla o similar de fijación (13), la cual asegura la rigidez del parque cuando el mismo está abierto al máximo o en una posición intermedia.

20. La simplicidad de construcción del parque descrito, tanto como su facilidad de armado y desarmado y la seguridad que ofrece al pequeño individuo temporalmente encerrado en él, son factores que califican a tal parque como realmente idóneo para cumplir su finalidad específica.

25. La descripción que antecede se refiere únicamente a una forma preferida de ejecución del parque que motiva este modelo de utilidad, debiendo comprenderse que del mismo son independientes la forma, dimensiones y materiales aplicados a la fabricación de las distintas piezas que lo componen, siempre que con ello se mantengan sin alteraciones sensibles la esencialidad y el alcance del presente registro.

REIVINDICACIONES

Se reivindica como objeto de la presente Patente de Mo
delo de Utilidad:

5. 1^a.- Parque infantil plegable, que se caracteriza esencialmente por estar constituido por la unión articulada de una pluralidad de listones de igual longitud, de condición rígida, cuyas articulaciones comprenden tres puntos en cada listón, a los efectos de que, a través de sus movimientos, pueda componerse un entramado de celosía, a la par que obtener su completo
10. plegado en forma de rollo cilíndrico.
15. 2^a.- Parque infantil plegable, según la primera reivindicación, caracterizado en que los extremos superiores de los listones, para la disposición desarrollada de la estructura compuesta por ellos, disponen de unos elementos de enlace por los que se unen dos a dos, siendo estos elementos flexibles y estando dotados de orificios extremos que pueden coincidir con otros previstos en los listones para unirse a ellos mediante pasadores u otros elementos equivalentes.
20. 3^a.- Parque infantil plegable, según cualquiera de las reivindicaciones anteriores, caracterizado por comprender un tapiz constituido por una hoja esponjosa contenida entre dos telas o láminas de recubrimiento, cual tapiz es de una superficie igual a la máxima del recinto encerrado por la estructura desarrollada, estando tal tapiz rodeado por una faja o pared
25. anular, laminar o de tela y debidamente fijada al borde de - aquél, la cual posee un dobladillo que contiene en su interior una cinta o tira elástica, destinada a adaptar a la citada faja contra los extremos inferiores de los listones constitutivos del parque.
30. 4^a.- Parque infantil plegable, según las anteriores rei



vindicaciones, caracterizado por el hecho de disponer de oportunos fiadores y sistemas de aldabas articuladas provistas de cierto número de muescas, las cuales cooperan con tornillos combinados con pelomillas retenedoras, que permiten inmovilizar al parque en sus posiciones de máxima apertura o desarrollo y en las intermedias.

5^ª.- PARQUE INFANTIL PLEGABLE.

Sean cuales fueren las circunstancias que concurren con la esencialidad propia de la misma.

Consta la presente Memoria descriptiva de seis páginas foliadas y mecanografiadas por una sola cara y va acompañada de dos hojas de dibujos aclarativos.

Barcelona, 2 de febrero de 1.965.

P.A.

R. VOLART PONS

D. P.





2 FEB

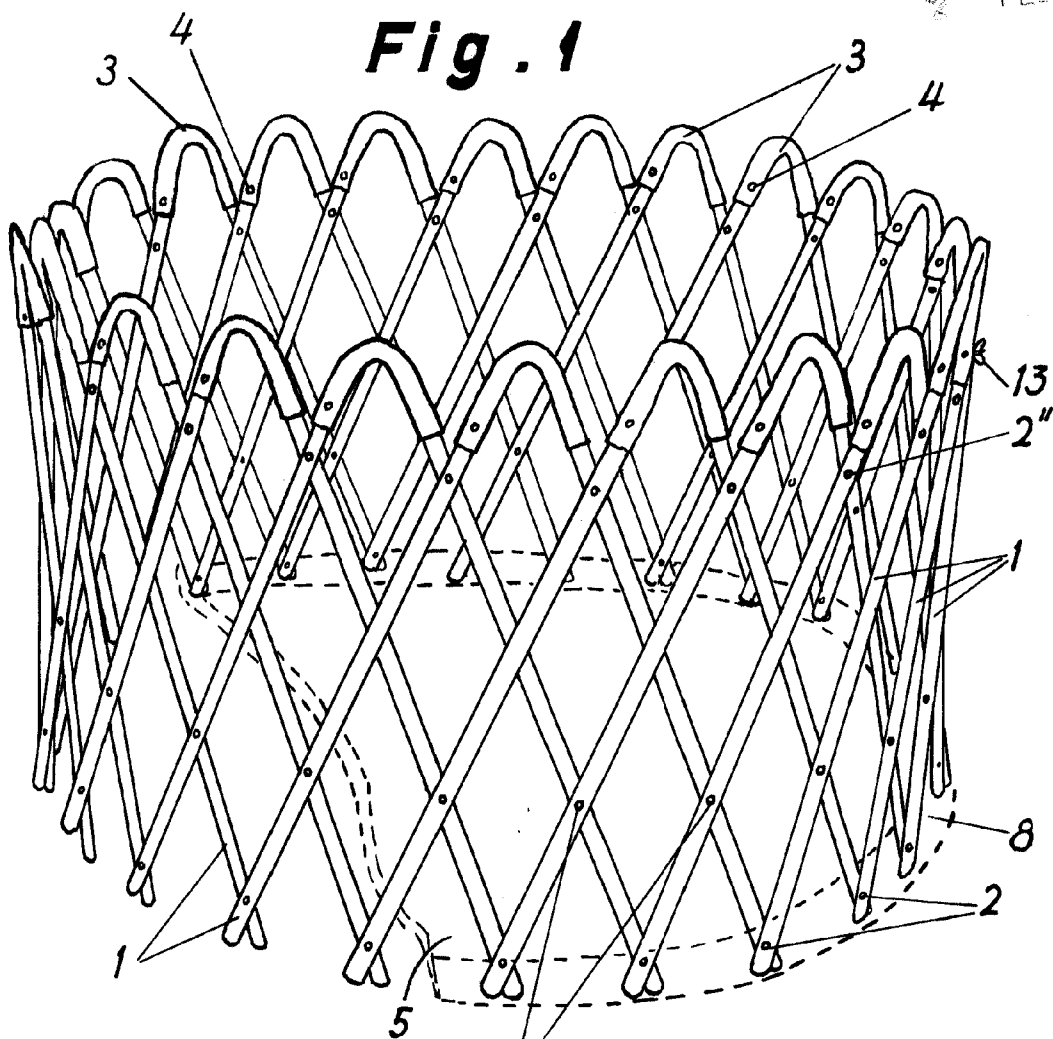


Fig. 2

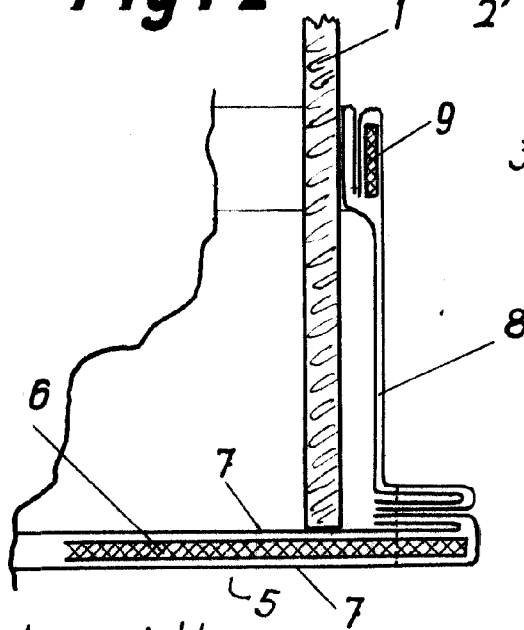
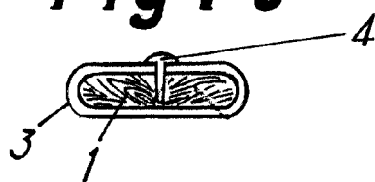


Fig. 3



Barcelona, 2 Febrero 1965

p.a.

Escalas variables.



Fig. 4

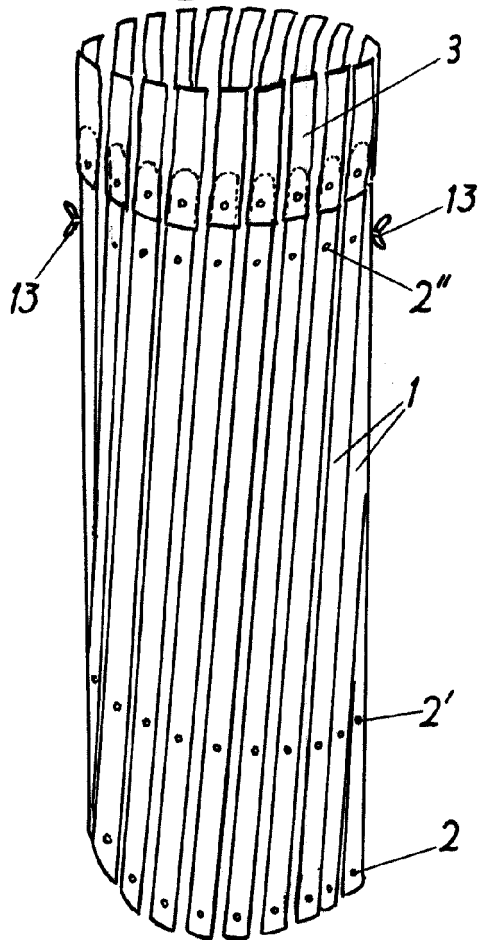


Fig. 5

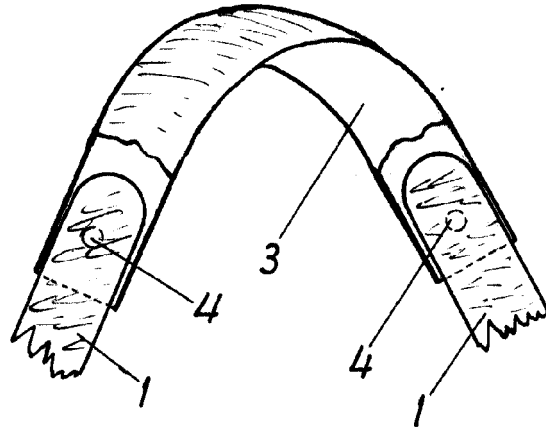


Fig. 6

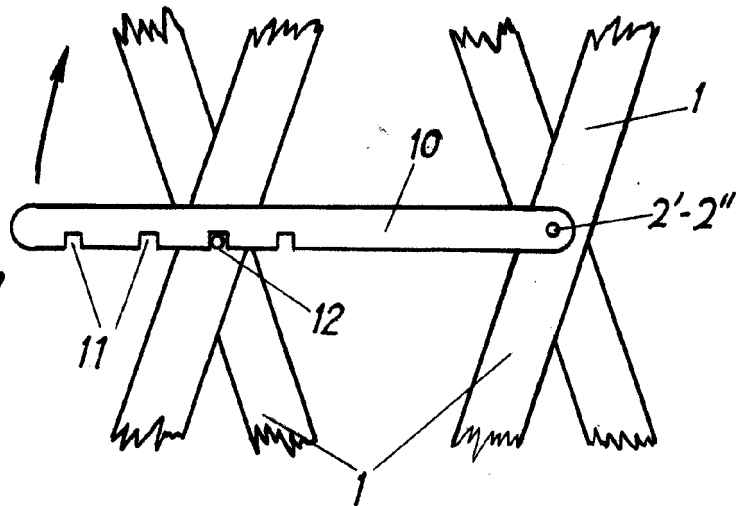
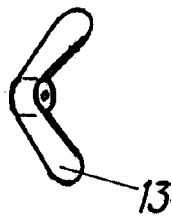


Fig. 7



Barcelona, 2 Febrero de 1965
p.a.

Escalas variables.