

111307

1 FEB



111307

MODELO DE UTILIDAD

por 20 años

por "UNA PARRILLA", a favor de D^a Mercedes Zambrano
Cabrera, de nacionalidad española, domiciliada en Bar-
celona, Paseo de San Gervasio, 36.

=====

MEMORIA DESCRIPTIVA

Se refiere el presente Modelo de utilidad, a un nuevo tipo de parrilla de especial configuración, que aporta notables y sensibles mejoras, de orden funcional y práctico principalmente, sobre los diversos tipos de parrillas actualmente existentes.

5.

Es sabido que, hoy en día, son muy diversas las realizaciones de parrillas ejecutadas, pero la eficacia de las mismas deja mucho que desear, bien porque el asado del alimento no es regular, bien porque su funcionamiento



no es nada satisfactorio en sus diversos aspectos. Además, no existe en la actualidad ningún tipo de parrilla con funcionamiento autónomo, puesto que se han de aplicar bien a las cocinas, bien a cualquier fuego.

5. La idea del presente Modelo es dar a conocer una nueva realización de parrilla, cuyos diversos elementos están especialmente estudiados para obtener unos resultados satisfactorios por completo, ello amén de que cada uno de dichos elementos tenga una ejecución muy simple, con el fin de no encarecer el precio del conjunto. Además, contiene todos los elementos necesarios para que su funcionamiento sea autónomo, lo que es una importante ventaja por el carácter portátil que le da a dicha parrilla.

- 10.
15. En esencia, son siete los elementos componentes de la actual parrilla, a saber: unos listones de soporte, una caperuza de alojamiento de la cazoleta portadora del líquido inflamable, una cuba contenedora del carbón y de una plancha con diversos taladros en su periferia para la circulación de aire y la parrilla o enrejado, así como los pasadores para la sujeción del alimento.

20. Para su mejor comprensión, nos referiremos a un dibujo que se adjunta a la presente memoria y que, a título de ejemplo explicativo, no limitativo, representa una parrilla realizada de conformidad con el actual Modelo.

25. En dicho dibujo, la figura 1 es una vista en perspectiva de la parrilla en cuestión, tal y como se sitúan todos sus elementos para entrar en servicio.

30. La figura 2 representa, asimismo en perspectiva, un despiece completo de dicha parrilla, mostrando sus distintos elementos componentes.

Según tales figuras, la parrilla objeto del presen-



te Modelo está constituida por unos listones o pies de soporte -1-, dispuestos en forma de cruz con sus lados enfrentados cóncavos para recibir el apoyo de una caperuza -2- donde se aloja una cazoleta -3- portadora del líquido inflamable que preferentemente será alcohol. Esta cazoleta -3- lleva unas aletas superiores -4-, ligeramente abiertas hacia afuera para sostener una cuba superior -5- dotada de sendos pares de pies -6- que apoyan en los bordes superiores de los precitados pies de soporte -1-.

10. Por otra parte, dicha cuba -5- es la que se destina para contener el combustible que, preferentemente, será carbón de madera, por ser el más idóneo para entrar en ignición por efecto del calor radiado al inflamar el alcohol. Además, dicho carbón se procurará que no sobrepase los niveles internos salientes -7- existentes en la propia cuba -5-.

15. Esta cuba queda recubierta por una plancha -8- con taladros -9- en su periferia, para la circulación de aire, y se completa el conjunto con un enrejado o parrilla propiamente dicha -10-, así como con unos pasadores -11- destinados a sujetar los alimentos a asar.

20. Todo cuanto no afecte, altere, cambie o modifique la esencia de la parrilla anteriormente descrita, será variable a los efectos del actual Modelo.

25. N O T A.

Se reivindica como objeto de este registro por Modelo de utilidad:

1.- Una parrilla, caracterizada esencialmente por estar constituida por unos listones de soporte, entrecruzados perpendicularmente y con sus lados enfrentados cóncavos para recibir el apoyo de una caperuza, sustentadora de una

30.



cazoleta portadora del líquido inflamable, así como de unas aletas superiores abiertas donde reposa una cuba dotada de pies de apoyo y de unos relieves internos para nivel del combustible sólido, que se coloca en su interior, sobre una plancha con taladros en su periferia de circulación de aire, para radiar calor a un enrejillado superior.

5. Sean cuales fueren las circunstancias que concurran en la esencialidad del Modelo definido en la anterior reivindicación, cuyo objeto es:

10. 2.- "UNA PARRILLA".

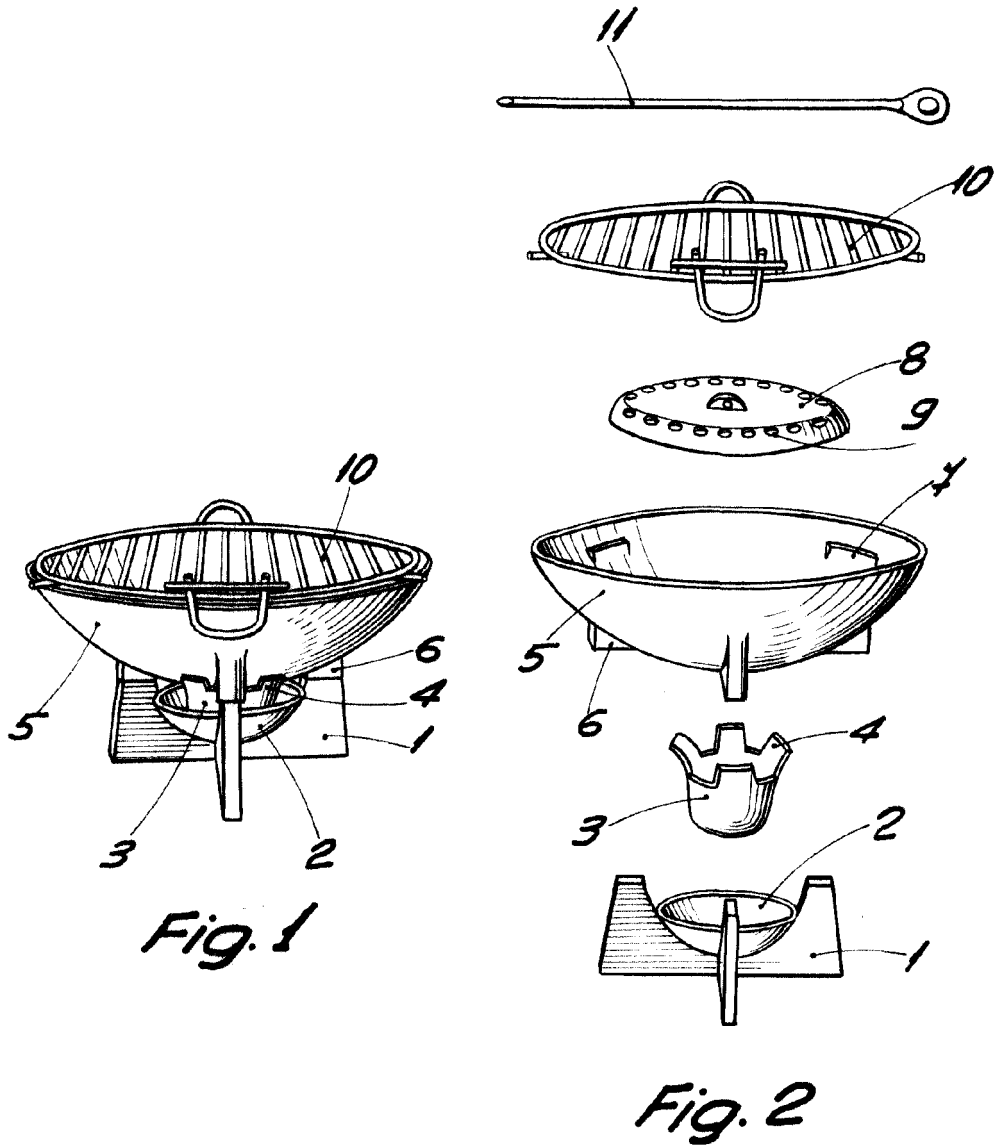
Consta la presente memoria de cuatro hojas foliadas, mecanografiadas por una sola cara y de los dibujos adjuntos.

Barcelona, - 1 FEB 1965

P.A. de D^a Mercedes Zembrano Cabrera,

jc.

11397



BARCELONA,
P. A.

1965

ESCALA VARIABLE