

111305



111305

MODELO DE UTILIDAD

por 20 años

por "UNA BANDEJA APILABLE PARA DOCUMENTOS", a favor de D. Juan Forner Matamala, de nacionalidad española, domiciliado en Barcelona, Bruch, 122, entr., 2ª.

=====

MEMORIA DESCRIPTIVA

El presente Modelo de utilidad se refiere a una nueva bandeja de las que se utilizan preferentemente para la contención de documentos en oficinas, despachos, etc., cuya característica primordial estriba en su forma de apilamiento, así como en las diversas ventajas, de orden funcional, constructivo y práctico que viene a aportar sobre las diversas clases de bandejas de tal tipo ejecutadas hasta el momento.

5. Es sabido que en la actualidad para la contención de documentos, se disponen unos cajones archivadores que adolecen de los defectos primordiales de su gran compleji-



dad y elevado coste. Por tal motivo es por lo que se han arbitrado algunas soluciones tendentes a hacer más simple dicha labor y a la par más económica.

- Ahora bien, se han ideado algunos tipos de bandejas a base de estructuras en varillaje o cajones dispuestos unos encima de otros, pero estos sistemas tampoco resultan satisfactorios, ya que en primer lugar no desarrollan su labor de una forma eficaz ya que, por ejemplo, impiden en la mayoría de casos, la visión directa de los documentos, lo cual es un inconveniente apreciable, y en segundo lugar para poder apilarse necesitan de una estructura auxiliar que, además de encarecerlos, en muchos casos no llegan a resolver el problema.
5.
10.

- Por el actual Modelo se da a conocer una nueva bandeja que elimina los inconvenientes apuntados, ya que en primer lugar resuelve el problema del apilamiento de una forma muy simple, y está estudiada su configuración para que pueda situarse indistintamente en uno u otro sentido dejando en ambas posiciones la posibilidad de observar su interior fácilmente.
15.
20.

- Para su mejor comprensión, nos vamos a referir a un dibujo que se adjunta a la presente memoria y que representa, a título de ejemplo explicativo, no limitativo, una bandeja apilable para documentos realizada de conformidad con el presente Modelo.
- 25.

En dicho dibujo, la figura 1 es una vista en perspectiva de la bandeja en cuestión.

La figura 2 muestra una sección transversal de dicha bandeja por el plano de corte A-A de la figura 1.

- La figura 3 se corresponde con una sección longitudinal de la misma bandeja, según el plano de corte B-B de la propia figura 1.
- 30.



Las figuras 4 y 5 representan sendas vistas en alzado de las distintas formas de apilamiento de la referida bandeja.

- Según tales figuras, la bandeja apilable para
5. documentos objeto del presente Modelo, está constituida por un cuerpo prismático, cuya base -1- se inclina ligeramente en un tramo delantero -2- para rematar en una aleta anterior plana -3- de manejo, y presenta dos pestañas laterales longitudinales -4- y -5- que pasan libremente por
10. las muescas inferiores laterales -6- y -7- de la pared frontal -8- de la bandeja situada bajo ella al apilarse.

- Para este apilamiento, en las caras laterales -9- y -10- de la propia bandeja existen sendos pares de entrantes -11- y -12- situados respectivamente en los centros superiores de las mismas, así como en sus mitades traseras, poseyendo además dichas caras, a la altura de sus centros inferiores, sendos resaltes -13- de forma análoga a los mentados entrantes -11- y -12-.

- Con tal disposición las bandejas apiladas pueden
20. adoptar cualquiera de las dos posiciones reseñadas en las figuras 4 y 5, respectivamente.

Todo cuanto no afecte, altere, cambie o modifique la esencia de la bandeja anteriormente descrita, será variable a los efectos del actual Modelo.

25. N O T A.

Se reivindica como objeto de este registro por Modelo de utilidad:

- 1.- Una bandeja apilable, para documentos, caracterizada esencialmente por estar constituida por un cuerpo prismático cuya base se prolonga anteriormente, tras un corto tramo inclinado, en una aleta anterior plana y presenta sendas
- 30.

111305

- 4 -



- 1 FEB

5. pestañas longitudinales laterales que deslizan por las muescas laterales superiores de la pared trasera de la bandeja contigua, existiendo en las caras laterales de dicho cuerpo, sendos pares de entrantes, situados en el centro y en la mitad trasera del borde superior de las mismas, y unos salientes de forma análoga en el centro del borde inferior de ellas.

10. Sean cuales fueren las circunstancias que concurran en la esencialidad del Modelo definido en la anterior reivindicación, cuyo objeto es:

2.- "UNA BANDEJA APILABLE PARA DOCUMENTOS".

Consta la presente memoria de cuatro hojas foliadas, mecanografiadas por una sola cara y de los dibujos adjuntos.

15.

Barcelona,

- 1 FEB 1965

P.A. de D. Juan Forner Matamala,

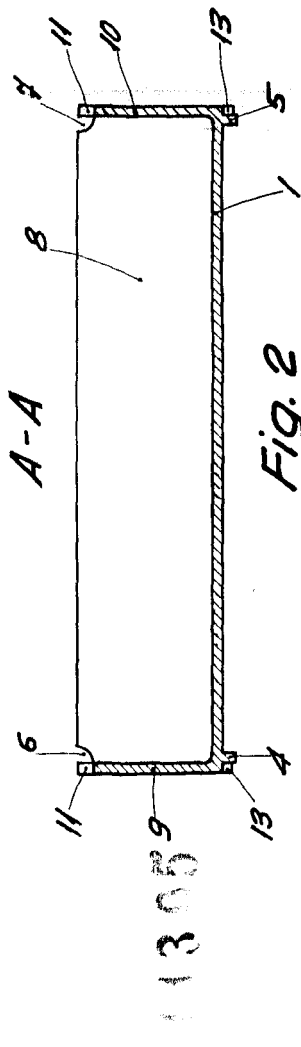
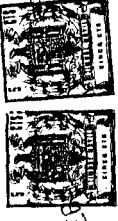


Fig. 2

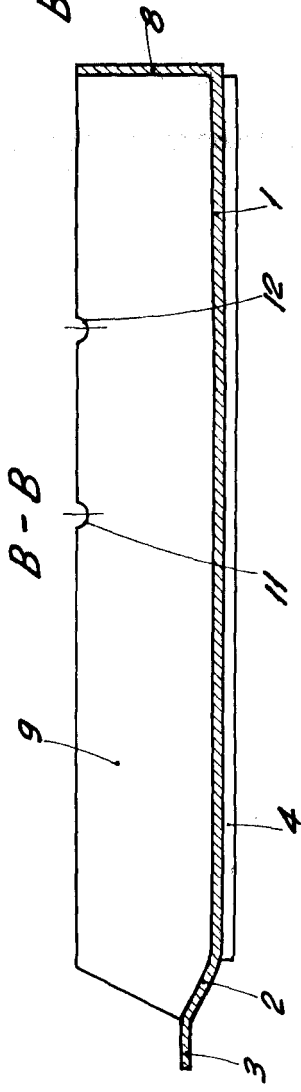


Fig. 3

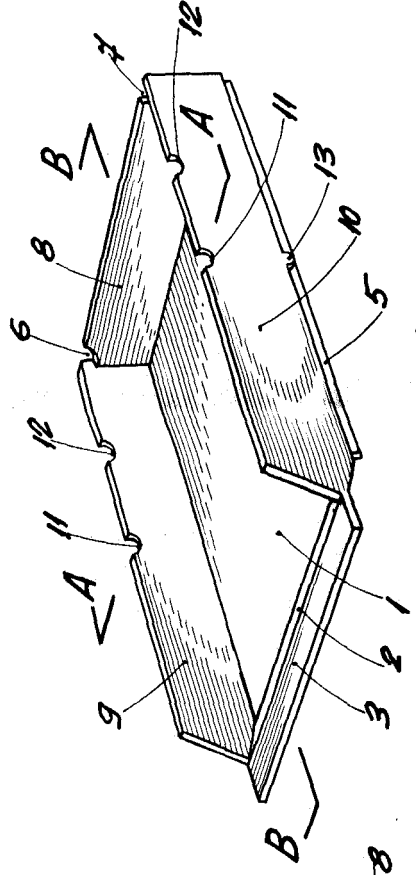


Fig. 1

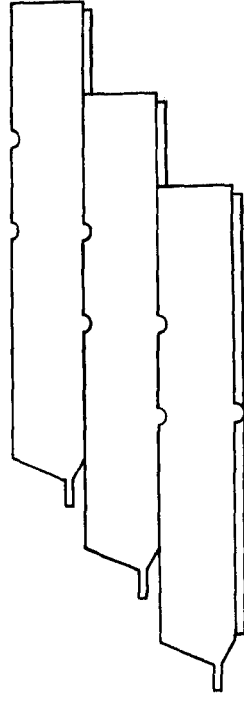


Fig. 4

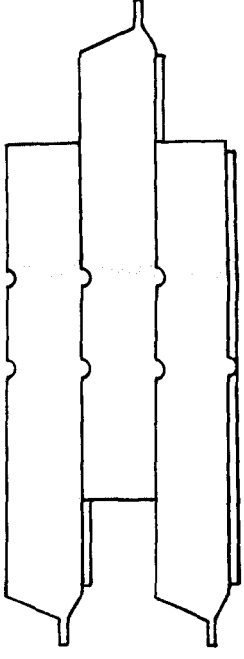


Fig. 5

BARCELONA, FEB 1 1965
P. A.