

106162

MEMORIA DESCRIPTIVA

QUE SE ACOMPANA A LA SOLICITUD DE UNA PATENTE DE INTRODUCCION

FOR CINCO ANOS EN ESPANA A FAVOR DE

D. JOAQUIN MORET

FOR "PERFECCIONAMIENTOS EN LAS MAQUINAS GUADANADORASY GAVILLADORAS"

:0:



## MEMORIA DESCRIPTIVA

QUE SE ACOMPANA A LA SOLICITUD DE UNA PATENTE DE INTRODUCCION  
POR CINCO ANOS EN ESPANA A FAVOR DE DON JOAQUIN MORET, POR  
PERFECCIONAMIENTOS EN LAS MAQUINAS GUADAÑADORAS Y GAVILLADORAS

==:==:==:==:==

### DESCRIPCION

Los perfeccionamientos, objeto de esta patente de introducción, consisten en emplear en las transmisiones por ruedas dentadas las de dientes helizoidales, cuya marcha ligera y silenciosa permite reducir al mínimo los rozamientos y choques y el consumo de fuerza en consecuencia de lo que ha de resultar un aumento considerable de vida para la máquina.

En las guadañadoras, son dos los juegos de ruedas que se sustituyen y que son los que se indican en la Fig. 1, números 1 y 2, y en las gavilladoras, o sean guadañadoras con un dispositivo que permite hacer las gavillas de la mies al tiempo de cortarla, son cuatro los pares a sustituir señalados en la Fig. 2 con los números 3 - 4 - 5 y 6.

### N O T A:

Se reivindica como objeto de esta patente:

1.º.- "Perfeccionamientos en las máquinas guadañadoras y gavilladoras", que consiste en sustituir los engranajes rectos o cónicos por otros helizoidales, cuya marcha a consecuencia de tener dos dientes de cada rueda siempre en contacto con otros dos de la opuesta, es mucho más suave y si-

lenciosa.

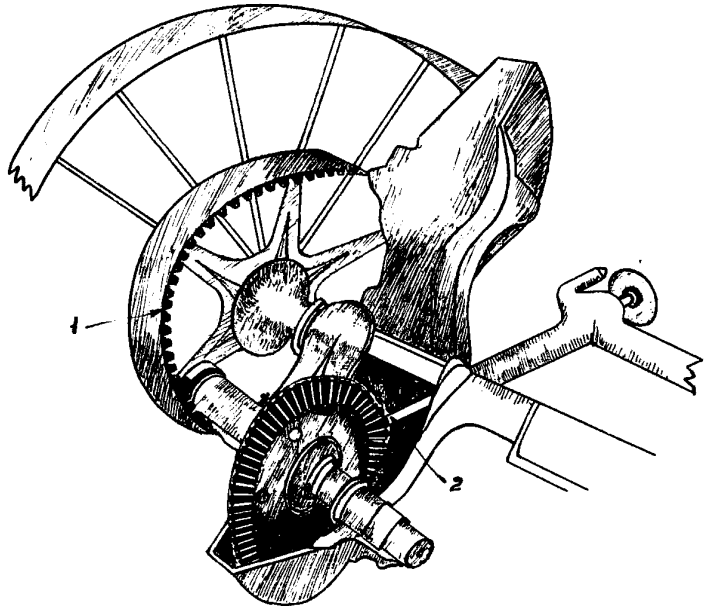
2ª.- "Perfeccionamientos en las máquinas guadañadoras y gavilladoras".

Consta esta Memoria de dos hojas foliadas, escritas por una sola cara.

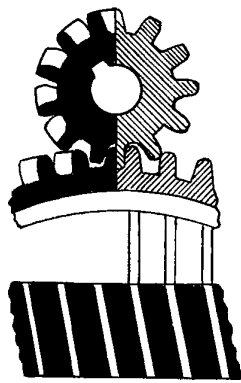
Lérida 12 de Enero de 1928.

*Joaquín Moret*

FIG. 1



DETALLE DE ENGRANAJE DE  
DIENTES HELIZOIDALES



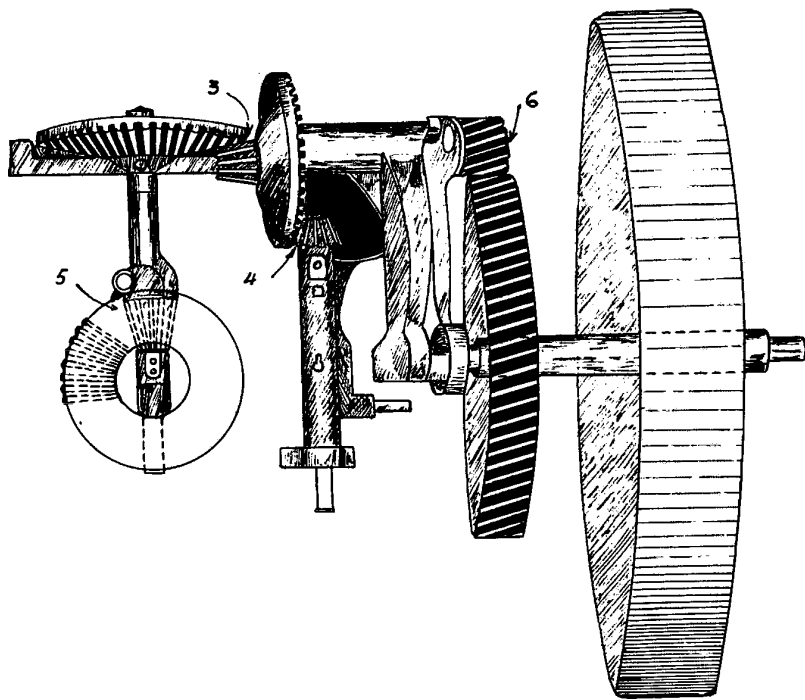
*Escala variable*

LÉRIDA 12 ENERO 1928

*Joaquín Mout*



FIG. - 2



*Escala variable*

LÉRIDA 12 ENERO DE 1928

*Penguan Morot*

