

111288



111288

MEMORIA DESCRIPTIVA

DE UNA PATENTE DE MODELO DE UTILIDAD, POR VEINTE AÑOS EN ESPAÑA, A FAVOR DE DON ANTONIO CARAZO SOBRINO, DE NACIONALIDAD ESPAÑOLA, RESIDENTE EN MADRID, Sancho Dávila, 11,5^º A

s o b r e:

"TAPON DE RECIPIENTES PARA LIQUIDOS"

=====

Con la presente solicitud se trata de proteger un tapón de recipientes para líquidos, con cuya aplicación se consiguen grandes ventajas, ventajas éstas que se irán desprendiendo a lo largo de la presente descripción.

- 5 Su aplicación es destinada preferentemente a todo envase destinado para contener vinagre, ya que dadas las características del mismo, el líquido se puede escanciar dosificadamente a través del mencionado tapón cayendo las gotas que se consideren necesarias.

111288



Por lo que se refiere a materiales que se emplearán en su fabricación, serán los plásticos en virtud de su privilegio de fácil moldeo y coste insignificante, además de su adaptación para el fin a que se les destina.

5 En cuanto a tamaños ello será objeto de variación, toda vez que dependen del recipiente donde se lleva a cabo el envasado del producto a escanciar.

10 Para mejor comprensión de la descripción que sigue, se adjuntan dibujos a los cuales se hará constante referencia a lo largo de la misma siempre a título de ejemplo no limitativo.

La figura 1ª, es una sección de la membrana de protección del tapón como disposición previa a su uso.

La figura 2ª, es una vista en alzado del tapón accesorio o cápsula de que va dotado el que nose ocupa.

15 La figura 3ª, es una vista en alzado del tapón propiamente dicho, parte ésta que quedará siempre dispuesta en el gollete del recipiente.

20 La figura 4ª, es una vista en planta inferior de la figura anterior, donde se aprecian una pluralidad de orificios a través de los cuales goteará el líquido mediante un simple agitado de la botella o similar.

La figura 5ª, es una sección del conjunto del tapón dispuesto en el gollete de un recipiente en momento de oclusión total.

25 Consiste la presente solicitud en un tapón de recipientes para líquidos, caracterizado porque el mismo está constituido por un sombrerete (1) el cual se adapta por presión al gollete (3) de cualquier recipiente, presentando en su base una pluralidad de orificios (2) a través de los cuales y por agitación de la botella caerá perfectamente dosificado el producto

30

111288



que contenga el mencionado recipiente.

5 Como elemento accesorio y para evitar la entrada de polvo y otras partículas que pudieran perjudicar al producto envasado, así como para evitar también la pérdida de su aroma, en el
10 citado sombrerete se dispone en perfectas condiciones de alojamiento, una cápsula (4) con un moleteado superior para su fácil extracción en el momento oportuno, y por último como precinto de garantía de que el tapón no ha sido utilizado, se dispone una membrana (5) la cual mantendrá siempre a la cápsula
15 (4) alojada en el citado sombrerete (1) bastando para su desprendimiento con el introducir una uña o cualquier objeto cortante para que la misma se despreque permitiendo así la extracción de la citada cápsula (4) y por lo tanto la utilización del cuenta-gotas o tapón objeto de la presente solicitud.

20 Es notorio el hacer constar que dicha membrana (5) puede ser omitida en el caso de que no interese porque pudiera encaecer el tapón.

Si bien la forma de ejecución aquí descrita constituye aplicación preferente de la presente solicitud, podrán introducirse
25 modificaciones de forma y de detalle sin que por ello varíe la esencialidad de la misma, la cual se reivindica en la siguiente

N O T A

En resumen; la presente solicitud recaerá sobre las siguientes reivindicaciones:

1ª.-Tapón de recipientes para líquidos, caracterizado por que el mismo está constituido por un sombrerete el cual se adapta por presión al gollete del recipiente, presentando en su base una pluralidad de orificios a través de los cuales y
30 por agitación de la botella o similar caerá perfectamente do-

111288



sificado el producto que contenga el mencionado recipiente.

5 2ª.-Tapón de recipientes para líquidos, según la reivindicación anterior, caracterizado porque como elemento accesorio va dotado de una cápsula que se aloja en el interior de dicho sombrerete, constando la misma de un moleteado superior para su fácil extracción y permitir el uso del cuenta-gotas.

10 3ª.-Tapón de recipientes para líquidos, según las reivindicaciones anteriores, caracterizado porque consta de una membrana precinto y a su vez retenedora de la cápsula la cual vá ligeramente soldada en la parte superior del tapón, siendo ésta fácilmente desprendible para permitir quitar la cápsula y utilizar el tapón de acuerdo con sus características peculiares.

4ª.-TAPON DE RECIPIENTES PARA LIQUIDOS.-

15 Según se describe en la presente memoria que consta de cuatro hojas escritas a máquina y dibujos.

Madrid, 9 de febrero de 1.965

FIG.1



FIG.2



FIG.3



111288

FIG.4

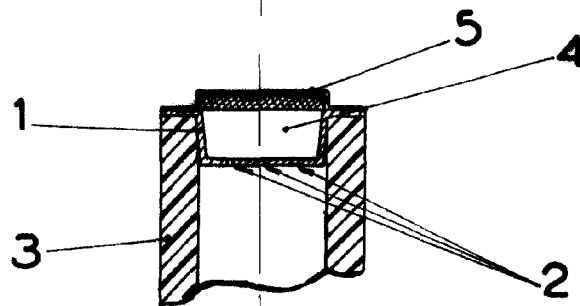
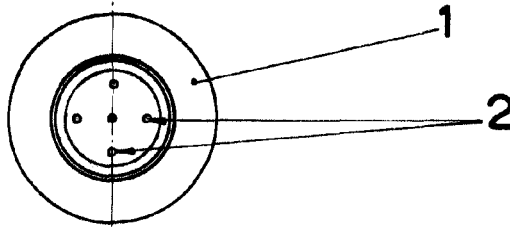


FIG.5



BOCATA VENTAJA
Madrid, 9 FEB 1965