

H/V.

-9



111279

memoria descriptiva

CLASE DE
REGISTRO

MODELO DE UTILIDAD, por veinte años en España

NOMBRE Y
NACIONA-
LIDAD DEL
SOLICITANTE

D. Norberte APARICIO GONZALEZ
- de nacionalidad española -

RESIDENCIA
Y DOMICILIO

Ubrique (Cádiz)
Queipo de Llano, 29

OBJETO

" JUEGO DE PERFILES PARA EL ARMADO DE ARTICULOS DE PIEL "

11279



- 1 -

1

El presente modelo de utilidad se refiere a un juego de perfiles para el armado de artículos de piel, que tiene aplicación en la fabricación de monederos, pitilleras, billeteros, rosarieras, llaveros, porta-retratos, monederos-billeteros, cajitas, etc., que se establezcan en pieles y cueros en todas sus variedades, así como en plástico, toda clase de estampados o en cualquier material adecuado, con o sin apliques.

5

10

El juego de perfiles que se reivindica comprende dos piezas: una que constituye la armadura interior del contorno del cuerpo del monedero, pitillera, etc., cuya pieza tiene la sección transversal constituida por un ángulo recto, uno de cuyos lados se prolonga en U de base circular, y la otra que arma y protege la tapa, que tiene sección en U de brazos desiguales.

15

Tales perfiles pueden ser de cualquier material, cuyas características de resistencia y rigidez sean adecuadas, como materiales ferruginosos, plásticos endurecidos o equivalentes, y su confección realizarse por moldeo, estampación o cualquier procedimiento que se juzgue pertinente.

20

El perfil que arma el receptáculo o depósito de las monedas, cigarrillos, etc., en su parte de sección en U, comprende un doblado del lateral de dicho depósito, y otro de la pieza que le cierra, y si ese receptáculo ha de tener una división, como en el caso de los portamonedas, la pieza que divide el interior va comprendida entre la parte exterior de la repetida U y la que cierra el depósito.

25

Por lo que se refiere al perfil que arma la tapa,

111279

-9F



-2 -

1 además de reforzar su centerno y hacerle de forma invariable, constituye una embocadura que mejora la presentación.

5 Como se ha indicado, el empleo de estos perfiles, en sustitución de los cesidos usuales, es compatible con todas las formas y presentación de los artículos de piel o material equivalente, que sean susceptibles de emplearlos.

10 Concretaremos las características de los perfiles que se reivindican, con referencia a las adjuntas figuras, que corresponden a una forma de ejecución, sin carácter alguno limitativo, que se presenta a título de ejemplo de realización con el fin indicado, ya que la forma, dimensiones y materiales con que se fabriquen las distintas piezas, serán en cada caso las que se estimen pertinentes, para la aplicación de que se trate, sin que tales variaciones, ni las que se hagan en detalles de presentación, afecten a la esencialidad reivindicada, por lo que los juegos de perfiles, que se fabriquen de acuerdo con la idea general reseñada, y cualquiera de esas modificaciones, no serán sino variantes, protegidas por este registro.

20 La fig. 1 presenta una vista parcial de la armadura del belse propiamente dicho, e caja análoga, sujetando sus distintas partes.

La fig. 2 corresponde a una sección transversal de dicho belse e equivalente armado, utilizando una de las partes del juego que se reivindica.

25 La fig. 3, en sección transversal y proyección en planta, muestra aisladamente dicha armadura.

111279



1
La fig. 4 ilustra, en sección parcial, la armadura que circunda la tapa del bolso o equivalente.

La fig. 5, en analogía con la fig. 3, detalla aisladamente la disposición de esa otra parte de la armadura.

5
Con referencia a dichas figuras y a los números que sobre ellas designan las partes y detalles de los elementos representados, que interesan a los fines de esta memoria, la descripción de los mismos es como sigue:

10
El cuerpo del bolso o caja del objeto análogo de que se trate, está constituido por las partes inferior 1 (figs. 1 y 2) y superior 2, la primera de las cuales se dobla en 3, para ser solapada por la segunda (formando, por ejemplo, el departamento para las monedas pequeñas) y entre ellas va dispuesta otra pieza adicional 4 (que determina, por ejemplo, el espacio destinado a algún billete) con la pieza 2.

15
El pliegue que en 3 se forma de la pieza 1, y el dobléz de la pieza 2 van encajados en la parte 9 de la U 5 (fig. 3), que prolonga el ángulo 6 que arma el contorno de la caja, mientras que la parte adicional 4 queda sujeta entre la parte superior de la U 5 y la pieza 2.

20
Por lo que se refiere a la tapa 10 del bolso, o parte equivalente del objeto de que se trate, lleva como armadura que la circunda el perfil 11-12, cuya parte 12 cubre todo el interior del dobléz de la tapa, mientras la parte exterior 11 es de menor altura, encajándose ese borde doblado de la tapa en el espacio 13.

25
En 7 (fig. 1) se inicia la tapa 10 del bolso, ar-

111279

-9F



- 4 -

1 ticulada al cuerpo de éste por el doblez 8.

5 N O T A.-

El presente modelo de utilidad comprende las siguientes reivindicaciones:

10 1.- Juego de perfiles para el armado de artículos de piel, caracterizado porque está constituido por dos piezas: una, destinada a circundar interiormente el cuerpo del receptáculo, de sección transversal formada por un ángulo recto, uno de cuyos lados se prolonga en U de base circular y brazos iguales; y otra pieza de sección en U de brazos iguales, que arma la tapa.

15 2.- Juego de perfiles para el armado de artículos de piel.

Según se describe y reivindica en la presente memoria descriptiva y se ilustra con los dibujos que a la misma se acompañan.

Consta esta memoria de cuatro hojas foliadas y escritas a máquina por una sola cara.

Madrid, a 5 de Febrero de 1964.

CARLOS ROEB
P.

25

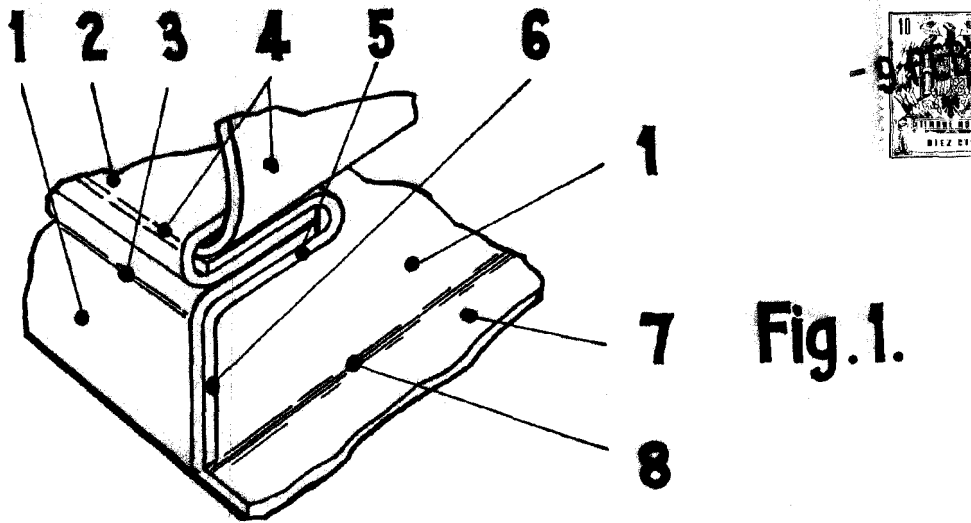


Fig. 1.

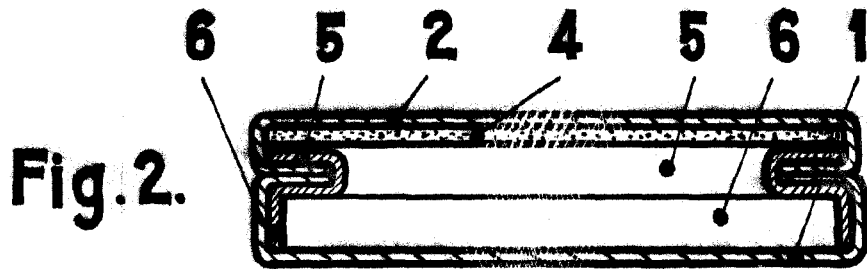


Fig. 2.

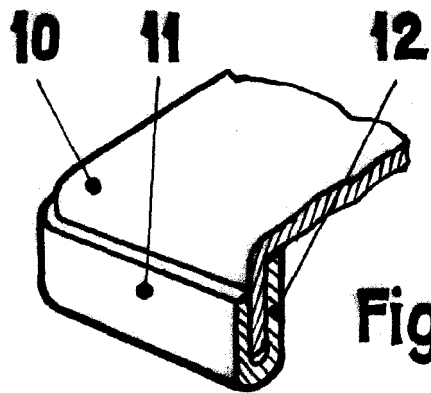
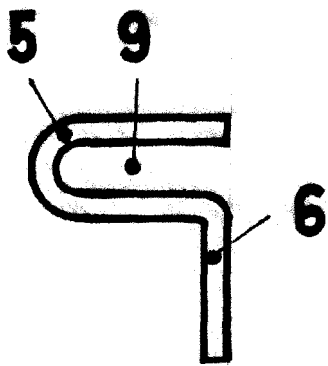


Fig. 4.

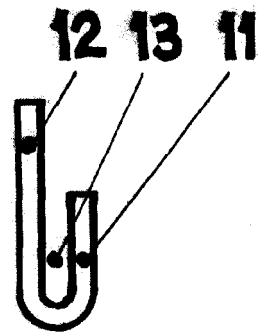
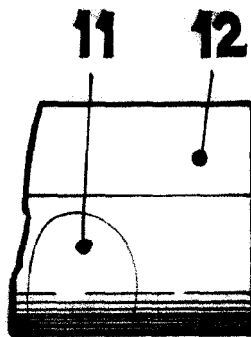
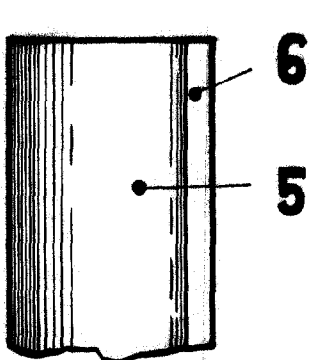


Fig. 3. ESCALA VARIABLE Fig. 5.

CARDUS ROEB
P. R.